



# FORNO COOK GAS ALIMENTATO A GAS

CATEGORIA  
**GD**  
PRODOTTO

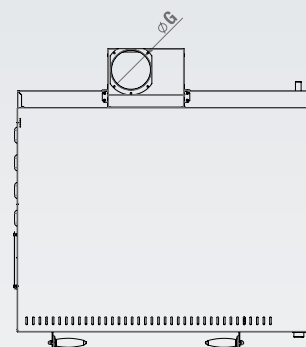
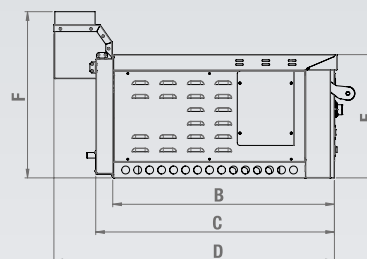
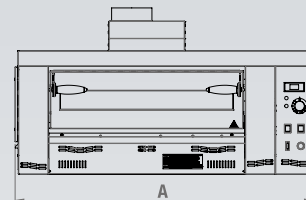
LINEA PIZZERIA



ACCENSIONE ELETTRICA  
AUTOMATICA CON MANOPOLA  
TERMOSTATO E PULSANTE  
RIPRISTINO GAS



**COOK GAS 6  
MONOCAMERA (MODULARE)**



	M4	M6	M9
A	113	113	148
B	84	119	119
C	91	126	126
D	107	145	140
E	47	47	47
F	63	63	71
G $\varnothing$	15	15	18

## DATI TECNICI

	modello	elementi	dimensioni interne (L x P x H) cm	dim. cavalletti (L x P x H) cm	dimensioni esterne (L x P x H) cm	pizze n° ( $\varnothing$ 33 cm)	temperatura esercizio °C/Max	alimentazione V/Hz	consumo gas METANO/GPL	potenza assorbita kW/k.cal	peso kg
1	<b>COOK GAS 4</b>	Monocamera	70x70x15		113x107x47	4	450	230/50	1,48/1,10	14/12.037	132
2	<b>CAV 4/CG</b>	Cavalletto	/	112x89x108/88	113x89x105/85	/	/	/	/	/	34
3	<b>COOK GAS 6</b>	Monocamera	70x105x15		113x145x47	6	450	230/50	2,12/1,58	20/17.196	164
4	<b>CAV 6/CG</b>	Cavalletto	/	112x124x108/88	113x124x105/85	/	/	/	/	/	40
5	<b>COOK GAS 9</b>	Monocamera	105x105x15		148x140x47	9	450	230/50	3,07/2,29	29/24.934	196
6	<b>CAV 9/CG</b>	Cavalletto	/	147x124x108/88	148x124x105/85	/	/	/	/	/	42

italianamacchine®

si riserva il diritto di apportare ai prodotti le migliorie, sia meccaniche che estetiche, senza alcun preavviso

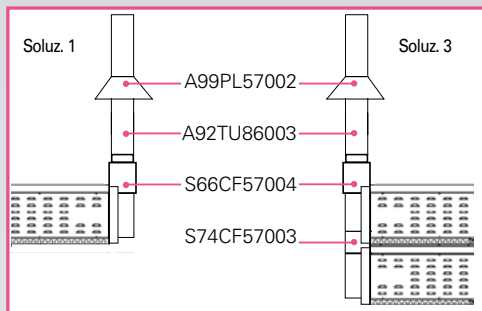
Si tratta di una linea di forni modulare costruita con carrozzeria in lamiera verniciata e frontale in acciaio INOX. Le camere di cottura sono riscaldate per mezzo di bruciatori alimentati a gas metano o gpl attivati da un termostato regolatore e tasto stand-by. I piani della platea sono costituiti da pietra refrattaria. Ogni camera di cottura è dotata di camino di scarico dei fumi regolabile. Gli sportelli della bocca di infornamento, sono provvisti di un vetro di cristallo

temperato che lascia intravedere il grado di cottura del prodotto.

Le camere sono dotate, di illuminazione propria e di termometro analogico per la visualizzazione della temperatura. Interruttore di selezione potenza bruciatore. NB: è possibile sovrapporre i modelli GAS 4 e GAS 6 per un massimo di 2 camere senza raccordo camino ma con la cornice (accessorio). Il modello GAS 9 è sovrapponibile con raccordo camino.

## TIPOLOGIA D'INSTALLAZIONE SOLO PER GAS 9

### COLLEGAMENTO A CANNA FUMARIA



Interruttore di tiraggio Ø 180 mm per installazione B11

Tubo camino Ø 180 H 500 mm

Assieme scatola camino

Collegamento tra camini sovrapposti

**Dimensioni**      **Peso Netto**      **Prezzo**

**cm**                      **Kg**                      **€**

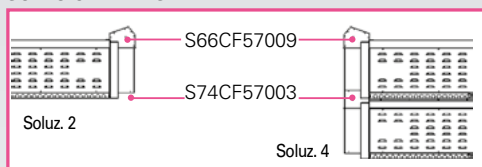
**60xØ35**                      **3**                      **183,54**

**74,16**

**57,94**

**50,98**

### SOTTO CAPPA ASPIRANTE



Assieme camino sottocappa

Collegamento tra camini sovrapposti

**90,40**

**50,98**

## LISTINO PREZZI

	modello	descrizione	prezzo
1	<b>FORNO MONOCAMERA MODULARE A GAS</b>	COOK GAS 4: camera interna 70x70x15, platea in refrattario, frontale in acciaio <b>inox</b> .	<b>3.657,48</b>
2		CAV 4/CG: cavalletto in acciaio <b>inox</b> . H 108 (per doppia camera H 88).	<b>532,10</b>
3		COOK GAS 6: camera interna 70x105x15, platea in refrattario, frontale in acciaio <b>inox</b> .	<b>4.117,42</b>
4		CAV 6/CG: cavalletto in acciaio <b>inox</b> . H 108 (per doppia camera H 88).	<b>579,68</b>
5		COOK GAS 9: camera interna 105x105x15, platea in refrattario, frontale in acciaio <b>inox</b> . E' indispensabile acquistare l'interruttore di tiraggio Ø 180 su canna fumaria senza cappa di aspirazione (accessorio - vedi in alto a dx).	<b>4.820,40</b>
6		CAV 9/CG: cavalletto in acciaio <b>inox</b> . H 108 (per doppia camera H 88).	<b>627,28</b>

## IMBALLI

7	Imballo in % su imponibile	<b>3</b>
---	----------------------------	----------

## ACCESSORI / NOTE

8	NB: il forno a gas è predisposto di serie con ugelli per gas metano, ma è provvisto anche di ugelli per gas gpl.	/
9	NB: è possibile sovrapporre i modelli GAS 4 e GAS 6 per un massimo di 2 camere senza raccordo camino ma con la cornice (accessorio). Il modello GAS 9 è sovrapponibile con raccordo camino.	/
10	NB: specificare per il GAS 9 la tipologia d'installazione se sotto cappa aspirante o con collegamento alla canna fumaria.	/
11	NB: specificare il tipo di gas metano - GPL.	/
12	Cella <b>inox</b> neutra CNG/1 per COOK GAS 4 (112x89x101/108)	<b>1.230,22</b>
13	Cella <b>inox</b> neutra CNG/2 per COOK GAS 6 (112x124x101/108).	<b>1.292,02</b>
14	Cella <b>inox</b> neutra CNG/3 per COOK GAS 9 (147x142x101/108).	<b>1.384,72</b>
15	Cappa <b>inox</b> aspirante CPG/1 per forno COOK GAS 4 completa di motore e regolatore di velocità digitale (111x106x30).	<b>1.001,16</b>
16	Cappa <b>inox</b> aspirante CPG/2 per forno COOK GAS 6 completa di motore e regolatore di velocità digitale (111x141x30).	<b>1.049,14</b>
17	Cappa <b>inox</b> aspirante CPG/3 per forno COOK GAS 9 completa di motore e regolatore di velocità digitale (147x141x30).	<b>1.130,48</b>
18	Cornice per forni sovrapposti GAS 4, GAS 6.	<b>200,24</b>
19	Kit 4 ruote (di cui 2 con freno).	<b>185,00</b>