

SFOGLIATRICE PER PASTICCERIE

LINEA PASTICCERIA

CE

ACQUISTO
LIMITATO

LOCALITÀ
ITALIANA MACCHINE
NO ZONE ERRORNEE
CON NOI CLIENTI
PER SEMPRE



SGN 500/P

GRUPPO TAGLIO CROISSANT
DISPONIBILE SOLO PER LA SGN
600 CON TAPPETI DA 1200, 1400 DA
MONTARE NECESSARIAMENTE SU
MACCHINE CON VELOCITÀ VARIABILE



SGN 500/P



SGN 500/B



SGN 600/P

DATI TECNICI

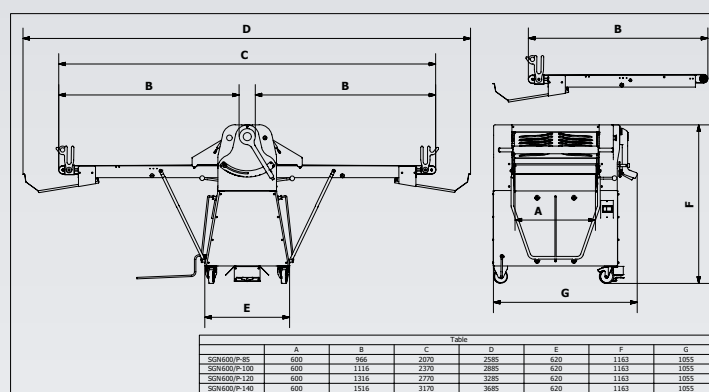
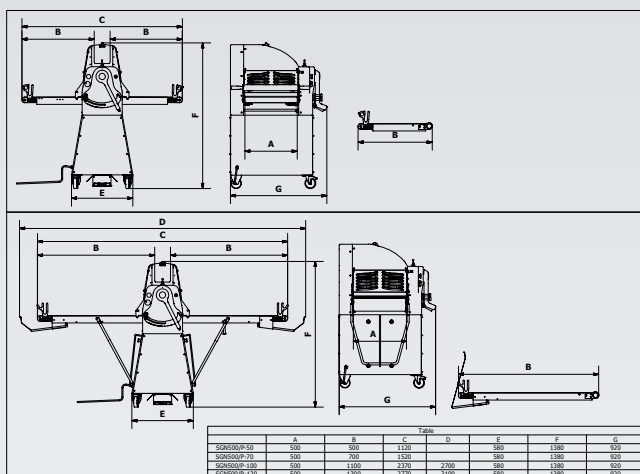
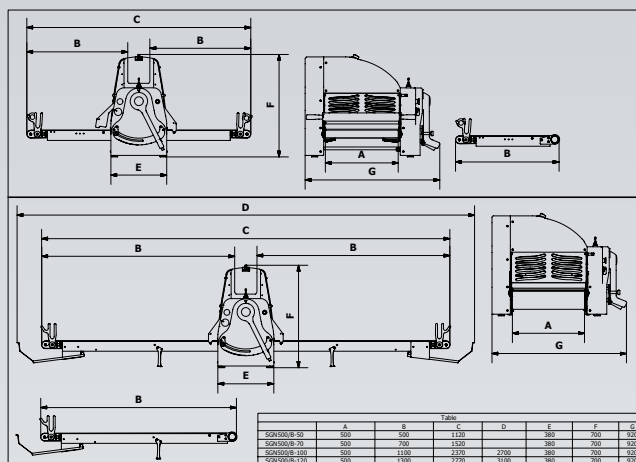
	modello	potenza motore Kw	lunghezza cilindri mm	cilindri Ø mm	apertura cilindri mm	misura tappeti mm	peso kg
1/2/3/4	SGN 500/B	0,55	500	60	da 0 a 36	500/700/1000/1200	150
5/6/7	SGN 500/P	0,55	500	60	da 0 a 36	700/1000/1200	170
8/9/10/11	SGN 600/P	0,75	600	80	da 0 a 45	850/1000/1200/1400	250

attrezzature  arredi

si riserva il diritto di apportare ai prodotti le migliorie, sia meccaniche che estetiche, senza alcun preavviso

Sfogliatrici disegnate e progettate con cilindri cromati al cromo duro, rettificati e lucidati. Tappeti trasportatori a velocità singola o variabile.

Comando manuale su SGN 500/B.
Doppio comando manuale e pedale su SGN 500/P, SGN 600/P.



LEGENDA **B** = banco **P** = su basamento **VS** = una velocità standard **VV** = velocità variabile

LISTINO PREZZI

	modello	descrizione	prezzo veloc. standard VS	prezzo veloc. variab. VV
1	SFOGLIATRICE DA BANCO SGN 500	SGN 500/B: piani da 500 rialzabili. VS - trifase 230-400 Volt. VV - solo monofase.	5.759,38	6.353,12
2		SGN 500/B: piani da 700 rialzabili. VS - trifase 230-400 Volt. VV - solo monofase.	5.759,38	6.353,12
3		SGN 500/B: piani da 1000 rialzabili. VS - trifase 230-400 Volt. VV - solo monofase.	6.175,00	6.851,88
4		SGN 500/B: piani da 1200 rialzabili. VS - trifase 230-400 Volt. VV - solo monofase.	6.353,12	6.982,50
5	SFOGLIATRICE SU BASAMENTO SGN 500	SGN 500/P: piani da 700 rialzabili. VS - trifase 230-400 Volt. - 50 Hz, VV - trifase.	6.483,76	7.303,12
6		SGN 500/P: piani da 1000 rialzabili. VS - trifase 230-400 Volt. - 50 Hz, VV - trifase.	6.851,88	7.801,88
7		SGN 500/P: piani da 1200 rialzabili. VS - trifase 230-400 Volt. - 50 Hz, VV - trifase.	6.982,50	7.920,62
8	SFOGLIATRICE SU BASAMENTO SGN 600	SGN 600/P: piani da 850 rialzabili e estraibili, trifase 230/400 Volt. - 50 Hz. VV - trifase.	7.421,88	8.300,62
9		SGN 600/P: piani da 1000 rialzabili e estraibili, trifase 230/400 Volt. - 50 Hz. VV - trifase.	7.552,50	8.431,26
10		SGN 600/P: piani da 1200 rialzabili e estraibili, trifase 230/400 Volt. - 50 Hz. VV - trifase.	7.671,26	8.550,00
11		SGN 600/P: piani da 1400 rialzabili e estraibili, trifase 230/400 Volt. - 50 Hz. VV - trifase.	8.027,50	8.906,26

IMBALLI

12	Imballo in % su imponibile	3
----	----------------------------	----------

ACCESSORI / NOTE

13	Gruppo taglio + Kit croissant disponibile solo per la SGN 600 con tappeti da 1200, 1400 da montare necessariamente su macchine con velocità variabile.	3.113,62
14		
15		