

LISTINO IN - 2021

**in**

**ITALIA**

[www.italianamacchine.com](http://www.italianamacchine.com)

[www.italianamacchine.it](http://www.italianamacchine.it)

## **LISTINO PREZZI**

**ARREDO INOX NEUTRO - BAR TECNICO  
SELF SERVICE - ATTREZZATURE VARIE**

**TAVOLI CON RIPIANO INFERIORE PROF. 700 CON/SENZA ALZATINA POSTERIORE**  
**TABLES WITH BOTTOM SHELF, DEPTH 700 WITH AND WITHOUT REAR SPLASHBACK**  
**TABLES AVEC ÉTAGÈRE BASSE PROF. 700 AVEC OU SANS DOSSERET**  
**TISCHE MIT UNTERER ABLAGEFLÄCHE TIEFE 700 MIT UND OHNE HINTERER ABSCHLUSSKANTE**

Codice/Code	Prezzo/Price/Prix/Preis €	Codice/Code	Prezzo/Price/Prix/Preis €	Dimensioni/Dimensions/Abmessungen (mm.)
TVR.7	354,00	TVR.7A	387,00	700 X 700 X 850/900 H
TVR.8	375,00	TVR.8A	414,00	800 X 700 X 850/900 H
TVR.9	398,00	TVR.9A	443,00	900 X 700 X 850/900 H
TVR.10	459,00	TVR.10A	507,00	1000 X 700 X 850/900 H
TVR.11	480,00	TVR.11A	530,00	1100 X 700 X 850/900 H
TVR.12	499,00	TVR.12A	555,00	1200 X 700 X 850/900 H
TVR.13	517,00	TVR.13A	578,00	1300 X 700 X 850/900 H
TVR.14	536,00	TVR.14A	600,00	1400 X 700 X 850/900 H
TVR.15	554,00	TVR.15A	624,00	1500 X 700 X 850/900 H
TVR.16	571,00	TVR.16A	646,00	1600 X 700 X 850/900 H
TVR.17	591,00	TVR.17A	670,00	1700 X 700 X 850/900 H
TVR.18	609,00	TVR.18A	692,00	1800 X 700 X 850/900 H
TVR.19	625,00	TVR.19A	715,00	1900 X 700 X 850/900 H
TVR.20	650,00	TVR.20A	744,00	2000 X 700 X 850/900 H
TVR.21	681,00	TVR.21A	782,00	2100 X 700 X 850/900 H
TVR.22	774,00	TVR.22A	881,00	2200 X 700 X 850/900 H
TVR.23	802,00	TVR.23A	912,00	2300 X 700 X 850/900 H
TVR.24	830,00	TVR.24A	946,00	2400 X 700 X 850/900 H
TVR.25	859,00	TVR.25A	978,00	2500 X 700 X 850/900 H
TVR.26	889,00	TVR.26A	1.014,00	2600 X 700 X 850/900 H
TVR.27	916,00	TVR.27A	1.046,00	2700 X 700 X 850/900 H
TVR.28	946,00	TVR.28A	1.078,00	2800 X 700 X 850/900 H
TVR.29	983,00	TVR.29A	1.121,00	2900 X 700 X 850/900 H
TVR.30	1.020,00	TVR.30A	1.164,00	3000 X 700 X 850/900 H



A partire dal TVR.23 vengono montate 6 gambe. / From TVR.23 onwards, 6 legs are fitted. / 6 pieds montés à partir du TVR.23. / Ab Modell TVR.23 werden 6 Beine montiert.

**TAVOLI CON RIPIANO INFERIORE PROF. 600 CON/SENZA ALZATINA POSTERIORE**  
**TABLES WITH BOTTOM SHELF, DEPTH 600 WITH AND WITHOUT REAR SPLASHBACK**  
**TABLES AVEC ÉTAGÈRE BASSE PROF. 600 AVEC OU SANS DOSSERET**  
**TISCHE MIT UNTERER ABLAGEFLÄCHE TIEFE 600 MIT UND OHNE HINTERER ABSCHLUSSKANTE**

Codice/Code	Prezzo/Price/Prix/Preis €	Codice/Code	Prezzo/Price/Prix/Preis €	Dimensioni/Dimensions/Abmessungen (mm.)
TVR6.7	335,00	TVR6.7A	368,00	700 X 600 X 850/900 H
TVR6.8	354,00	TVR6.8A	391,00	800 X 600 X 850/900 H
TVR6.9	375,00	TVR6.9A	418,00	900 X 600 X 850/900 H
TVR6.10	398,00	TVR6.10A	446,00	1000 X 600 X 850/900 H
TVR6.11	459,00	TVR6.11A	512,00	1100 X 600 X 850/900 H
TVR6.12	480,00	TVR6.12A	534,00	1200 X 600 X 850/900 H
TVR6.13	499,00	TVR6.13A	560,00	1300 X 600 X 850/900 H
TVR6.14	517,00	TVR6.14A	581,00	1400 X 600 X 850/900 H
TVR6.15	536,00	TVR6.15A	605,00	1500 X 600 X 850/900 H
TVR6.16	554,00	TVR6.16A	630,00	1600 X 600 X 850/900 H
TVR6.17	571,00	TVR6.17A	651,00	1700 X 600 X 850/900 H
TVR6.18	591,00	TVR6.18A	675,00	1800 X 600 X 850/900 H
TVR6.19	609,00	TVR6.19A	700,00	1900 X 600 X 850/900 H
TVR6.20	625,00	TVR6.20A	720,00	2000 X 600 X 850/900 H
TVR6.21	662,00	TVR6.21A	763,00	2100 X 600 X 850/900 H
TVR6.22	681,00	TVR6.22A	788,00	2200 X 600 X 850/900 H
TVR6.23	774,00	TVR6.23A	885,00	2300 X 600 X 850/900 H
TVR6.24	802,00	TVR6.24A	916,00	2400 X 600 X 850/900 H
TVR6.25	830,00	TVR6.25A	951,00	2500 X 600 X 850/900 H
TVR6.26	859,00	TVR6.26A	984,00	2600 X 600 X 850/900 H
TVR6.27	889,00	TVR6.27A	1.019,00	2700 X 600 X 850/900 H
TVR6.28	916,00	TVR6.28A	1.052,00	2800 X 600 X 850/900 H
TVR6.29	946,00	TVR6.29A	1.083,00	2900 X 600 X 850/900 H
TVR6.30	983,00	TVR6.30A	1.126,00	3000 X 600 X 850/900 H



A partire dal TVR6.23 vengono montate 6 gambe. / From TVR6.23 onwards, 6 legs are fitted. / 6 pieds montés à partir du TVR6.23. / Ab Modell TVR6.23 werden 6 Beine montiert.

Accessori a pag. 51/56 / Accessories on page 51/56 / Accessoires page 51/56 / Zubehör auf Seite 51/56

**TAVOLI CON RIPIANO SU GAMBE IN TUBO TONDO PROF. 700 CON/SENZA ALZATINA POST.**  
**TABLES WITH SHELF ON ROUND TUBULAR LEGS, DEPTH 700 WITH AND WITHOUT REAR SPLASHBACK**  
**TABLES AVEC ÉTAGÈRE SUR PIÈTEMENT TUBULAIRE PROF. 700 AVEC OU SANS DOSSERET**  
**TISCHE MIT ARBEITSFLÄCHE UND RUNDEN ROHRBEINEN TIEFE 700 MIT UND OHNE HINTERER ABSCHLUSSKANTE**

Codice/Code	Prezzo/Price/Prix/Preis €	Codice/Code	Prezzo/Price/Prix/Preis €	Dimensioni/Dimensions/Abmessungen (mm.)
TTD.7	412,00	TTD.7A	442,00	700 X 700 X 850/900 H
TTD.8	432,00	TTD.8A	468,00	800 X 700 X 850/900 H
TTD.9	454,00	TTD.9A	498,00	900 X 700 X 850/900 H
TTD.10	517,00	TTD.10A	563,00	1000 X 700 X 850/900 H
TTD.11	536,00	TTD.11A	596,00	1100 X 700 X 850/900 H
TTD.12	555,00	TTD.12A	610,00	1200 X 700 X 850/900 H
TTD.13	571,00	TTD.13A	632,00	1300 X 700 X 850/900 H
TTD.14	591,00	TTD.14A	666,00	1400 X 700 X 850/900 H
TTD.15	599,00	TTD.15A	679,00	1500 X 700 X 850/900 H
TTD.16	628,00	TTD.16A	713,00	1600 X 700 X 850/900 H
TTD.17	646,00	TTD.17A	717,00	1700 X 700 X 850/900 H
TTD.18	666,00	TTD.18A	751,00	1800 X 700 X 850/900 H
TTD.19	680,00	TTD.19A	772,00	1900 X 700 X 850/900 H
TTD.20	706,00	TTD.20A	800,00	2000 X 700 X 850/900 H
TTD.21	737,00	TTD.21A	832,00	2100 X 700 X 850/900 H
TTD.22	833,00	TTD.22A	937,00	2200 X 700 X 850/900 H
TTD.23	859,00	TTD.23A	969,00	2300 X 700 X 850/900 H
TTD.24	886,00	TTD.24A	1.003,00	2400 X 700 X 850/900 H
TTD.25	916,00	TTD.25A	1.036,00	2500 X 700 X 850/900 H
TTD.26	948,00	TTD.26A	1.086,00	2600 X 700 X 850/900 H
TTD.27	973,00	TTD.27A	1.105,00	2700 X 700 X 850/900 H
TTD.28	1.002,00	TTD.28A	1.134,00	2800 X 700 X 850/900 H
TTD.29	1.039,00	TTD.29A	1.179,00	2900 X 700 X 850/900 H
TTD.30	1.078,00	TTD.30A	1.223,00	3000 X 700 X 850/900 H



**BT.1 BORDO ARROTONDATO / ROUNDED EDGE 67,00**  
**BORD ARRONDI / ABGERUNDETE KANTE**  
**raggio 10 / radius 10 / rayon 10 / Radius 10**

A partire dal TTD.23 vengono montate 6 gambe. / From TTD.23 onwards, 6 legs are fitted / 6 pieds montés à partir du TTD.23 / Ab Modell TTD.23 werden 6 Beine montiert.

**TAVOLI CON RIPIANO SU GAMBE IN TUBO TONDO PROF. 600 CON/SENZA ALZATINA POST.**  
**TABLES WITH ONE SHELF ON ROUND TUBULAR LEGS, DEPTH 600 WITH AND WITHOUT REAR SPLASHBACK**  
**TABLES AVEC ÉTAGÈRE SUR PIÈTEMENT TUBULAIRE PROF. 600 AVEC OU SANS DOSSERET**  
**TISCHE MIT ARBEITSFLÄCHE UND RUNDEN ROHRBEINEN TIEFE 600 MIT UND OHNE HINTERER ABSCHLUSSKANTE**

Codice/Code	Prezzo/Price/Prix/Preis €	Codice/Code	Prezzo/Price/Prix/Preis €	Dimensioni/Dimensions/Abmessungen (mm.)
TTD6.7	390,00	TTD6.7A	423,00	700 X 600 X 850/900 H
TTD6.8	412,00	TTD6.8A	448,00	800 X 600 X 850/900 H
TTD6.9	432,00	TTD6.9A	475,00	900 X 600 X 850/900 H
TTD6.10	454,00	TTD6.10A	500,00	1000 X 600 X 850/900 H
TTD6.11	517,00	TTD6.11A	566,00	1100 X 600 X 850/900 H
TTD6.12	536,00	TTD6.12A	592,00	1200 X 600 X 850/900 H
TTD6.13	555,00	TTD6.13A	617,00	1300 X 600 X 850/900 H
TTD6.14	571,00	TTD6.14A	639,00	1400 X 600 X 850/900 H
TTD6.15	591,00	TTD6.15A	662,00	1500 X 600 X 850/900 H
TTD6.16	609,00	TTD6.16A	686,00	1600 X 600 X 850/900 H
TTD6.17	628,00	TTD6.17A	708,00	1700 X 600 X 850/900 H
TTD6.18	646,00	TTD6.18A	732,00	1800 X 600 X 850/900 H
TTD6.19	666,00	TTD6.19A	756,00	1900 X 600 X 850/900 H
TTD6.20	680,00	TTD6.20A	855,00	2000 X 600 X 850/900 H
TTD6.21	721,00	TTD6.21A	820,00	2100 X 600 X 850/900 H
TTD6.22	737,00	TTD6.22A	844,00	2200 X 600 X 850/900 H
TTD6.23	833,00	TTD6.23A	942,00	2300 X 600 X 850/900 H
TTD6.24	859,00	TTD6.24A	972,00	2400 X 600 X 850/900 H
TTD6.25	886,00	TTD6.25A	1.007,00	2500 X 600 X 850/900 H
TTD6.26	916,00	TTD6.26A	1.040,00	2600 X 600 X 850/900 H
TTD6.27	948,00	TTD6.27A	1.075,00	2700 X 600 X 850/900 H
TTD6.28	973,00	TTD6.28A	1.109,00	2800 X 600 X 850/900 H
TTD6.29	1.002,00	TTD6.29A	1.140,00	2900 X 600 X 850/900 H
TTD6.30	1.039,00	TTD6.30A	1.184,00	3000 X 600 X 850/900 H



**BT.1 BORDO ARROTONDATO / ROUNDED EDGE 67,00**  
**BORD ARRONDI / ABGERUNDETE KANTE**  
**raggio 10 / radius 10 / rayon 10 / Radius 10**

A partire dal TTD6.23 vengono montate 6 gambe. / From TTD6.23 onwards, 6 legs are fitted. / 6 pieds montés à partir du TTD6.23 / Ab Modell TTD6.23 werden 6 Beine montiert.

**A RICHIESTA I TAVOLI SI POSSONO SPEDIRE SMONTATI / THE TABLES CAN BE SHIPPED DISMANTLED ON REQUEST / SUR DEMANDE, LES TABLES PEUVENT ÊTRE EXPÉDIÉES DÉMONTÉES / DIE TISCHE KÖNNEN AUF ANFRAGE UNMONTIERT GELIEFERT WERDEN**



**TAVOLI CON DUE RIPIANI INFERIORI PROF. 700 CON/SENZA ALZATINA POSTERIORE**  
**TABLES WITH TWO BOTTON SHELVES, DEPTH 700 WITH AND WITHOUT REAR SPLASHBACK**  
**TABLES AVEC DEUX ÉTAGÈRES BASSES PROF. 700 AVEC OU SANS DOSSERET**  
**TISCHE MIT ZWEI UNTEREN ABLAGEFLÄCHEN TIEFE 700 MIT UND OHNE HINTERER ABSCHLUSSKANTE**

Codice/Code	Prezzo/Price/Prix/Preis €	Codice/Code	Prezzo/Price/Prix/Preis €	Dimensioni/Dimensions/Abmessungen (mm.)
TVR2.7	418,00	TVR2.7A	450,00	700 X 700 X 850/900 H
TVR2.8	459,00	TVR2.8A	497,00	800 X 700 X 850/900 H
TVR2.9	502,00	TVR2.9A	548,00	900 X 700 X 850/900 H
TVR2.10	534,00	TVR2.10A	584,00	1000 X 700 X 850/900 H
TVR2.11	563,00	TVR2.11A	614,00	1100 X 700 X 850/900 H
TVR2.12	596,00	TVR2.12A	652,00	1200 X 700 X 850/900 H
TVR2.13	621,00	TVR2.13A	680,00	1300 X 700 X 850/900 H
TVR2.14	650,00	TVR2.14A	715,00	1400 X 700 X 850/900 H
TVR2.15	678,00	TVR2.15A	750,00	1500 X 700 X 850/900 H
TVR2.16	708,00	TVR2.16A	783,00	1600 X 700 X 850/900 H
TVR2.17	735,00	TVR2.17A	814,00	1700 X 700 X 850/900 H
TVR2.18	762,00	TVR2.18A	847,00	1800 X 700 X 850/900 H
TVR2.19	789,00	TVR2.19A	878,00	1900 X 700 X 850/900 H
TVR2.20	816,00	TVR2.20A	910,00	2000 X 700 X 850/900 H
TVR2.21	859,00	TVR2.21A	959,00	2100 X 700 X 850/900 H
TVR2.22	949,00	TVR2.22A	1.054,00	2200 X 700 X 850/900 H
TVR2.23	993,00	TVR2.23A	1.105,00	2300 X 700 X 850/900 H
TVR2.24	1.029,00	TVR2.24A	1.144,00	2400 X 700 X 850/900 H
TVR2.25	1.067,00	TVR2.25A	1.188,00	2500 X 700 X 850/900 H
TVR2.26	1.108,00	TVR2.26A	1.232,00	2600 X 700 X 850/900 H
TVR2.27	1.144,00	TVR2.27A	1.275,00	2700 X 700 X 850/900 H
TVR2.28	1.183,00	TVR2.28A	1.319,00	2800 X 700 X 850/900 H
TVR2.29	1.225,00	TVR2.29A	1.365,00	2900 X 700 X 850/900 H
TVR2.30	1.267,00	TVR2.30A	1.411,00	3000 X 700 X 850/900 H



A partire dal TVR2.23 vengono montate 6 gambe. / From TVR2.23 onwards, 6 legs are fitted. / 6 pieds montés à partir du TVR2.23 / Ab Modell TVR2.23 werden 6 Beine montiert.

**TAVOLI CON DUE RIPIANI INFERIORI PROF. 600 CON/SENZA ALZATINA POSTERIORE**  
**TABLES WITH TWO BOTTON SHELVES, DEPTH 600 WITH AND WITHOUT REAR SPLASHBACK**  
**TABLES AVEC DEUX ÉTAGÈRES BASSES PROF. 600 AVEC OU SANS DOSSERET**  
**TISCHE MIT ZWEI UNTEREN ABLAGEFLÄCHEN TIEFE 600 MIT UND OHNE HINTERER ABSCHLUSSKANTE**

Codice/Code	Prezzo/Price/Prix/Preis €	Codice/Code	Prezzo/Price/Prix/Preis €	Dimensioni/Dimensions/Abmessungen (mm.)
TVR26.7	384,00	TVR26.7A	417,00	700 X 600 X 850/900 H
TVR26.8	418,00	TVR26.8A	454,00	800 X 600 X 850/900 H
TVR26.9	459,00	TVR26.9A	500,00	900 X 600 X 850/900 H
TVR26.10	502,00	TVR26.10A	552,00	1000 X 600 X 850/900 H
TVR26.11	534,00	TVR26.11A	589,00	1100 X 600 X 850/900 H
TVR26.12	563,00	TVR26.12A	619,00	1200 X 600 X 850/900 H
TVR26.13	596,00	TVR26.13A	656,00	1300 X 600 X 850/900 H
TVR26.14	621,00	TVR26.14A	687,00	1400 X 600 X 850/900 H
TVR26.15	650,00	TVR26.15A	720,00	1500 X 600 X 850/900 H
TVR26.16	678,00	TVR26.16A	754,00	1600 X 600 X 850/900 H
TVR26.17	708,00	TVR26.17A	786,00	1700 X 600 X 850/900 H
TVR26.18	735,00	TVR26.18A	819,00	1800 X 600 X 850/900 H
TVR26.19	762,00	TVR26.19A	852,00	1900 X 600 X 850/900 H
TVR26.20	789,00	TVR26.20A	885,00	2000 X 600 X 850/900 H
TVR26.21	833,00	TVR26.21A	932,00	2100 X 600 X 850/900 H
TVR26.22	859,00	TVR26.22A	965,00	2200 X 600 X 850/900 H
TVR26.23	949,00	TVR26.23A	1.059,00	2300 X 600 X 850/900 H
TVR26.24	993,00	TVR26.24A	1.109,00	2400 X 600 X 850/900 H
TVR26.25	1.029,00	TVR26.25A	1.153,00	2500 X 600 X 850/900 H
TVR26.26	1.067,00	TVR26.26A	1.193,00	2600 X 600 X 850/900 H
TVR26.27	1.108,00	TVR26.27A	1.235,00	2700 X 600 X 850/900 H
TVR26.28	1.144,00	TVR26.28A	1.281,00	2800 X 600 X 850/900 H
TVR26.29	1.183,00	TVR26.29A	1.322,00	2900 X 600 X 850/900 H
TVR26.30	1.225,00	TVR26.30A	1.370,00	3000 X 600 X 850/900 H



A partire dal TVR26.23 vengono montate 6 gambe. / From TVR26.23 onwards, 6 legs are fitted. / 6 pieds montés à partir du TVR26.23 / Ab Modell TVR26.23 werden 6 Beine montiert.

Accessori a pag. 51/56 / Accessories on page 51/56 / Accessoires page 51/56 / Zubehör auf Seite 51/56

**TAVOLI CON CORNICE SU TRE LATI PROF. 700 CON/SENZA ALZATINA POSTERIORE**  
**TABLES WITH FRAME ON THREE SIDES, DEPTH 700 WITH AND WITHOUT REAR SPLASHBACK**  
**TABLES AVEC REBORD SUR TROIS FACES PROF. 700 AVEC OU SANS DOSSERET**  
**TISCHE MIT RAHMEN AN DREI SEITEN TIEFE 700 MIT UND OHNE HINTERER ABSCHLUSSKANTE**

Codice/Code	Prezzo/Price/Prix/Preis €	Codice/Code	Prezzo/Price/Prix/Preis €	Dimensioni/Dimensions/Abmessungen (mm.)
TVC.7	340,00	TVC.7A	373,00	700 X 700 X 850/900 H
TVC.8	359,00	TVC.8A	397,00	800 X 700 X 850/900 H
TVC.9	374,00	TVC.9A	419,00	900 X 700 X 850/900 H
TVC.10	420,00	TVC.10A	467,00	1000 X 700 X 850/900 H
TVC.11	436,00	TVC.11A	489,00	1100 X 700 X 850/900 H
TVC.12	453,00	TVC.12A	512,00	1200 X 700 X 850/900 H
TVC.13	468,00	TVC.13A	531,00	1300 X 700 X 850/900 H
TVC.14	490,00	TVC.14A	558,00	1400 X 700 X 850/900 H
TVC.15	503,00	TVC.15A	575,00	1500 X 700 X 850/900 H
TVC.16	524,00	TVC.16A	600,00	1600 X 700 X 850/900 H
TVC.17	539,00	TVC.17A	621,00	1700 X 700 X 850/900 H
TVC.18	556,00	TVC.18A	642,00	1800 X 700 X 850/900 H
TVC.19	572,00	TVC.19A	664,00	1900 X 700 X 850/900 H
TVC.20	581,00	TVC.20A	675,00	2000 X 700 X 850/900 H
TVC.21	610,00	TVC.21A	712,00	2100 X 700 X 850/900 H
TVC.22	675,00	TVC.22A	800,00	2200 X 700 X 850/900 H
TVC.23	695,00	TVC.23A	832,00	2300 X 700 X 850/900 H
TVC.24	719,00	TVC.24A	855,00	2400 X 700 X 850/900 H
TVC.25	752,00	TVC.25A	875,00	2500 X 700 X 850/900 H
TVC.26	777,00	TVC.26A	905,00	2600 X 700 X 850/900 H
TVC.27	803,00	TVC.27A	934,00	2700 X 700 X 850/900 H
TVC.28	827,00	TVC.28A	965,00	2800 X 700 X 850/900 H
TVC.29	844,00	TVC.29A	984,00	2900 X 700 X 850/900 H
TVC.30	891,00	TVC.30A	1.039,00	3000 X 700 X 850/900 H



A partire dal TVC.23 vengono montate 6 gambe. / From TVC.23 onwards, 6 legs are fitted / 6 pieds montés à partir du TVC.23 / Ab Modell TVC.23 werden 6 Beine montiert.

**TAVOLI CON CORNICE SU TRE LATI PROF. 600 CON/SENZA ALZATINA POSTERIORE**  
**TABLES WITH FRAME ON THREE SIDES, DEPTH 600 WITH AND WITHOUT REAR SPLASHBACK**  
**TABLES AVEC REBORD SUR TROIS FACES PROF. 600 AVEC OU SANS DOSSERET**  
**TISCHE MIT RAHMEN AN DREI SEITEN TIEFE 600 MIT UND OHNE HINTERER ABSCHLUSSKANTE**

Codice/Code	Prezzo/Price/Prix/Preis €	Codice/Code	Prezzo/Price/Prix/Preis €	Dimensioni/Dimensions/Abmessungen (mm.)
TVC6.7	323,00	TVC6.7A	359,00	700 X 600 X 850/900 H
TVC6.8	340,00	TVC6.8A	378,00	800 X 600 X 850/900 H
TVC6.9	359,00	TVC6.9A	400,00	900 X 600 X 850/900 H
TVC6.10	374,00	TVC6.10A	422,00	1000 X 600 X 850/900 H
TVC6.11	420,00	TVC6.11A	468,00	1100 X 600 X 850/900 H
TVC6.12	436,00	TVC6.12A	494,00	1200 X 600 X 850/900 H
TVC6.13	453,00	TVC6.13A	516,00	1300 X 600 X 850/900 H
TVC6.14	468,00	TVC6.14A	534,00	1400 X 600 X 850/900 H
TVC6.15	490,00	TVC6.15A	561,00	1500 X 600 X 850/900 H
TVC6.16	503,00	TVC6.16A	583,00	1600 X 600 X 850/900 H
TVC6.17	524,00	TVC6.17A	605,00	1700 X 600 X 850/900 H
TVC6.18	539,00	TVC6.18A	626,00	1800 X 600 X 850/900 H
TVC6.19	556,00	TVC6.19A	649,00	1900 X 600 X 850/900 H
TVC6.20	572,00	TVC6.20A	668,00	2000 X 600 X 850/900 H
TVC6.21	593,00	TVC6.21A	696,00	2100 X 600 X 850/900 H
TVC6.22	610,00	TVC6.22A	717,00	2200 X 600 X 850/900 H
TVC6.23	693,00	TVC6.23A	805,00	2300 X 600 X 850/900 H
TVC6.24	719,00	TVC6.24A	836,00	2400 X 600 X 850/900 H
TVC6.25	695,00	TVC6.25A	863,00	2500 X 600 X 850/900 H
TVC6.26	752,00	TVC6.26A	881,00	2600 X 600 X 850/900 H
TVC6.27	777,00	TVC6.27A	910,00	2700 X 600 X 850/900 H
TVC6.28	803,00	TVC6.28A	940,00	2800 X 600 X 850/900 H
TVC6.29	827,00	TVC6.29A	969,00	2900 X 600 X 850/900 H
TVC6.30	844,00	TVC6.30A	990,00	3000 X 600 X 850/900 H



A partire dal TVC6.23 vengono montate 6 gambe. / From TVC6.23 onwards, 6 legs are fitted. / 6 pieds montés à partir du TVC6.23 / Ab Modell TVC6.23 werden 6 Beine montiert.

Accessori a pag. 51/56 / Accessories on page 51/56 / Accessoires page 51/56 / Zubehör auf Seite 51/56

**TAVOLI SU GAMBE PROF. 700 CON/SENZA ALZATINA POSTERIORE**  
**TABLES ON LEGS, DEPTH 700 WITH AND WITHOUT REAR SPLASHBACK**  
**TABLES SUR PIÈTEMENT PROF. 700 AVEC OU SANS DOSSERET**  
**TISCHE MIT BEINEN TIEFE 700 MIT UND OHNE HINTERER ABSCHLUSSKANTE**

Codice/Code	Prezzo/Price/Prix/Preis €	Codice/Code	Prezzo/Price/Prix/Preis €	Dimensioni/Dimensions/Abmessungen (mm.)
TVG.7	326,00	TVG.7A	360,00	700 X 700 X 850/900 H
TVG.8	344,00	TVG.8A	381,00	800 X 700 X 850/900 H
TVG.9	362,00	TVG.9A	402,00	900 X 700 X 850/900 H
TVG.10	400,00	TVG.10A	448,00	1000 X 700 X 850/900 H
TVG.11	419,00	TVG.11A	468,00	1100 X 700 X 850/900 H
TVG.12	435,00	TVG.12A	490,00	1200 X 700 X 850/900 H
TVG.13	452,00	TVG.13A	514,00	1300 X 700 X 850/900 H
TVG.14	471,00	TVG.14A	539,00	1400 X 700 X 850/900 H
TVG.15	486,00	TVG.15A	556,00	1500 X 700 X 850/900 H
TVG.16	500,00	TVG.16A	578,00	1600 X 700 X 850/900 H
TVG.17	519,00	TVG.17A	599,00	1700 X 700 X 850/900 H
TVG.18	540,00	TVG.18A	623,00	1800 X 700 X 850/900 H
TVG.19	549,00	TVG.19A	640,00	1900 X 700 X 850/900 H
TVG.20	558,00	TVG.20A	653,00	2000 X 700 X 850/900 H



**TAVOLI SU GAMBE PROF. 600 CON/SENZA ALZATINA POSTERIORE**  
**TABLES ON LEGS, DEPTH 600 WITH AND WITHOUT REAR SPLASHBACK**  
**TABLES SUR PIÈTEMENT PROF. 600 AVEC OU SANS DOSSERET**  
**TISCHE MIT BEINEN TIEFE 600 MIT UND OHNE HINTERER ABSCHLUSSKANTE**

Codice/Code	Prezzo/Price/Prix/Preis €	Codice/Code	Prezzo/Price/Prix/Preis €	Dimensioni/Dimensions/Abmessungen (mm.)
TVG6.7	311,00	TVG6.7A	343,00	700 X 600 X 850/900 H
TVG6.8	326,00	TVG6.8A	365,00	800 X 600 X 850/900 H
TVG6.9	344,00	TVG6.9A	384,00	900 X 600 X 850/900 H
TVG6.10	362,00	TVG6.10A	409,00	1000 X 600 X 850/900 H
TVG6.11	400,00	TVG6.11A	452,00	1100 X 600 X 850/900 H
TVG6.12	419,00	TVG6.12A	476,00	1200 X 600 X 850/900 H
TVG6.13	435,00	TVG6.13A	496,00	1300 X 600 X 850/900 H
TVG6.14	452,00	TVG6.14A	518,00	1400 X 600 X 850/900 H
TVG6.15	471,00	TVG6.15A	542,00	1500 X 600 X 850/900 H
TVG6.16	486,00	TVG6.16A	560,00	1600 X 600 X 850/900 H
TVG6.17	500,00	TVG6.17A	584,00	1700 X 600 X 850/900 H
TVG6.18	519,00	TVG6.18A	603,00	1800 X 600 X 850/900 H
TVG6.19	540,00	TVG6.19A	628,00	1900 X 600 X 850/900 H
TVG6.20	548,00	TVG6.20A	644,00	2000 X 600 X 850/900 H

**TAVOLI INOX PIEGHEVOLI PER MANIFESTAZIONI**

Codice/Code	Dimensioni/Dimensions/Abmessungen (mm.)	Prezzo/Price/Prix/Preis €
TVP.12	1200x700x850 H	469,00
TVP.14	1400x700x850 H	505,00
TVP.16	1600x700x850 H	540,00
TVP.18	1800x700x850 H	572,00



**TAVOLI SU GAMBE IN TUBO TONDO PROF. 700 CON/SENZA ALZATINA POSTERIORE**  
**TABLES ON ROUND TUBULAR LEGS, DEPTH 700 WITH AND WITHOUT REAR SPLASHBACK**  
**TABLES SUR PIÈTEMENT TUBULAIRE PROF. 700 AVEC OU SANS DOSSERET**  
**TISCHE MIT RUNDEN ROHRBEINEN TIEFE 700 MIT UND OHNE HINTERER ABSCHLUSSKANTE**

Codice/Code	Prezzo/Price/Prix/Preis €	Codice/Code	Prezzo/Price/Prix/Preis €	Dimensioni/Dimensions/Abmessungen (mm.)
TTL.7	378,00	TTL.7A	412,00	700 X 700 X 850/900 H
TTL.8	395,00	TTL.8A	432,00	800 X 700 X 850/900 H
TTL.9	413,00	TTL.9A	453,00	900 X 700 X 850/900 H
TTL.10	452,00	TTL.10A	498,00	1000 X 700 X 850/900 H
TTL.11	467,00	TTL.11A	521,00	1100 X 700 X 850/900 H
TTL.12	488,00	TTL.12A	542,00	1200 X 700 X 850/900 H
TTL.13	500,00	TTL.13A	563,00	1300 X 700 X 850/900 H
TTL.14	523,00	TTL.14A	589,00	1400 X 700 X 850/900 H
TTL.15	534,00	TTL.15A	605,00	1500 X 700 X 850/900 H
TTL.16	553,00	TTL.16A	628,00	1600 X 700 X 850/900 H
TTL.17	568,00	TTL.17A	650,00	1700 X 700 X 850/900 H
TTL.18	590,00	TTL.18A	674,00	1800 X 700 X 850/900 H
TTL.19	599,00	TTL.19A	690,00	1900 X 700 X 850/900 H
TTL.20	609,00	TTL.20A	704,00	2000 X 700 X 850/900 H

**BT.1** BORDO ARROTONDATO / **ROUNDED EDGE**  
 BORD ARRONDI / **ABGERUNDETE KANTE**  
 raggio 10 / radius 10 / rayon 10 / Radius 10

67,00



**TAVOLI SU GAMBE IN TUBO TONDO PROF. 600 CON/SENZA ALZATINA POSTERIORE**  
**TABLES ON ROUND TUBULAR LEGS, DEPTH 600 WITH AND WITHOUT REAR SPLASHBACK**  
**TABLES SUR PIÈTEMENT TUBULAIRE PROF. 600 AVEC OU SANS DOSSERET**  
**TISCHE MIT RUNDEN ROHRBEINEN TIEFE 600 MIT UND OHNE HINTERER ABSCHLUSSKANTE**

Codice/Code	Prezzo/Price/Prix/Preis €	Codice/Code	Prezzo/Price/Prix/Preis €	Dimensioni/Dimensions/Abmessungen (mm.)
TTL6.7	362,00	TTL6.7A	392,00	700 X 600 X 850/900 H
TTL6.8	378,00	TTL6.8A	417,00	800 X 600 X 850/900 H
TTL6.9	395,00	TTL6.9A	436,00	900 X 600 X 850/900 H
TTL6.10	413,00	TTL6.10A	458,00	1000 X 600 X 850/900 H
TTL6.11	452,00	TTL6.11A	501,00	1100 X 600 X 850/900 H
TTL6.12	467,00	TTL6.12A	525,00	1200 X 600 X 850/900 H
TTL6.13	488,00	TTL6.13A	547,00	1300 X 600 X 850/900 H
TTL6.14	500,00	TTL6.14A	567,00	1400 X 600 X 850/900 H
TTL6.15	523,00	TTL6.15A	593,00	1500 X 600 X 850/900 H
TTL6.16	534,00	TTL6.16A	610,00	1600 X 600 X 850/900 H
TTL6.17	553,00	TTL6.17A	632,00	1700 X 600 X 850/900 H
TTL6.18	568,00	TTL6.18A	654,00	1800 X 600 X 850/900 H
TTL6.19	590,00	TTL6.19A	678,00	1900 X 600 X 850/900 H
TTL6.20	599,00	TTL6.20A	693,00	2000 X 600 X 850/900 H

**BT.1** BORDO ARROTONDATO / **ROUNDED EDGE**  
 BORD ARRONDI / **ABGERUNDETE KANTE**  
 raggio 10 / radius 10 / rayon 10 / Radius 10

67,00





**TAVOLI CON SCHIENALE E FIANCHI PROF. 700**  
**TABLES WITH BACKBOARD AND SIDE PANELS, DEPTH 700**  
**TABLES AVEC PANNEAUX LATÉRAUX ET ARRIÈRE PROF. 700**  
**TISCHE MIT HINTERWAND UND SEITENWÄNDEN TIEFE 700**

Codice/Code	Dimensioni/Dimensions/Abmessungen (mm.)	Prezzo/Price/Prix/Preis €
TVS.8	800 X 700 X 850/900 H	517,00
TVS.9	900 X 700 X 850/900 H	540,00
TVS.10	1000 X 700 X 850/900 H	563,00
TVS.11	1100 X 700 X 850/900 H	597,00
TVS.12	1200 X 700 X 850/900 H	627,00
TVS.13	1300 X 700 X 850/900 H	664,00
TVS.14	1400 X 700 X 850/900 H	698,00
TVS.15	1500 X 700 X 850/900 H	734,00
TVS.16	1600 X 700 X 850/900 H	767,00
TVS.17	1700 X 700 X 850/900 H	796,00
TVS.18	1800 X 700 X 850/900 H	825,00
TVS.19	1900 X 700 X 850/900 H	859,00
TVS.20	2000 X 700 X 850/900 H	891,00
TVS.21	2100 X 700 X 850/900 H	941,00
TVS.22	2200 X 700 X 850/900 H	978,00
TVS.23	2300 X 700 X 850/900 H	1.016,00
TVS.24	2400 X 700 X 850/900 H	1.079,00
TVS.25	2500 X 700 X 850/900 H	1.110,00
TVS.26	2600 X 700 X 850/900 H	1.122,00
TVS.27	2700 X 700 X 850/900 H	1.161,00
TVS.28	2800 X 700 X 850/900 H	1.179,00
TVS.29	2900 X 700 X 850/900 H	1.239,00
TVS.30	3000 X 700 X 850/900 H	1.270,00



A partire dal TVS.18 viene montato piede centrale supplementare / From TVS.18 onwards an additional central foot is fitted / À partir de TVS.18, pied central supplémentaire monté / Ab Modell TVS.18 wird ein zusätzliches zentrales Bein montiert

A partire dal TVS.22 viene montata colonna centrale / From TVS.22 onwards a centre column is fitted / À partir de TVS.22, colonne centrale montée / Ab Modell TVS.18 wird eine zentrale Säule montiert

**TAVOLI CON SCHIENALE E FIANCHI PROF. 600**  
**TABLES WITH BACKBOARD AND SIDE PANELS, DEPTH 600**  
**TABLES AVEC PANNEAUX LATÉRAUX ET ARRIÈRE PROF. 600**  
**TISCHE MIT HINTERWAND UND SEITENWÄNDEN TIEFE 600**

Codice/Code	Dimensioni/Dimensions/Abmessungen (mm.)	Prezzo/Price/Prix/Preis €
TVS6.8	800 X 600 X 850/900 H	495,00
TVS6.9	900 X 600 X 850/900 H	517,00
TVS6.10	1000 X 600 X 850/900 H	540,00
TVS6.11	1100 X 600 X 850/900 H	563,00
TVS6.12	1200 X 600 X 850/900 H	597,00
TVS6.13	1300 X 600 X 850/900 H	627,00
TVS6.14	1400 X 600 X 850/900 H	664,00
TVS6.15	1500 X 600 X 850/900 H	698,00
TVS6.16	1600 X 600 X 850/900 H	734,00
TVS6.17	1700 X 600 X 850/900 H	767,00
TVS6.18	1800 X 600 X 850/900 H	796,00
TVS6.19	1900 X 600 X 850/900 H	825,00
TVS6.20	2000 X 600 X 850/900 H	859,00
TVS6.21	2100 X 600 X 850/900 H	910,00
TVS6.22	2200 X 600 X 850/900 H	941,00
TVS6.23	2300 X 600 X 850/900 H	978,00
TVS6.24	2400 X 600 X 850/900 H	1.016,00
TVS6.25	2500 X 600 X 850/900 H	1.079,00
TVS6.26	2600 X 600 X 850/900 H	1.110,00
TVS6.27	2700 X 600 X 850/900 H	1.122,00
TVS6.28	2800 X 600 X 850/900 H	1.161,00
TVS6.29	2900 X 600 X 850/900 H	1.179,00
TVS6.30	3000 X 600 X 850/900 H	1.239,00



A partire dal TVS6.18 viene montato piede centrale supplementare / From TVS6.18 onwards an additional central foot is fitted / À partir de TVS6.18, pied central supplémentaire monté / Ab Modell TVS6.18 wird ein zusätzliches zentrales Bein montiert

A partire dal TVS6.22 viene montata colonna centrale / From TVS6.22 onwards a centre column is fitted / À partir de TVS6.22, colonne centrale montée / Ab Modell TVS6.22 wird eine zentrale Säule montiert

Accessori a pag. 51/56 / Accessories on page 51/56 / Accessoires page 51/56 / Zubehör auf Seite 51/56



**TAVOLI CON SCHIENALE E FIANCHI PROF. 700 CON ALZATINA POST.**  
**TABLES WITH BACKBOARD AND SIDE PANELS, DEPTH 700 WITH REAR SPLASHBACK**  
**TABLES AVEC PANNEAUX LATÉRAUX ET ARRIÈRE PROF. 700 AVEC DOSSERET**  
**TISCHE MIT HINTERWAND UND SEITENWÄNDEN TIEFE 700 MIT HINTERER ABSCHLUSSKANTE**

Codice/Code	Dimensioni/Dimensions/Abmessungen (mm.)	Prezzo/Price/Prix/Preis €
TVS.8A	800 X 700 X 850/900 H	553,00
TVS.9A	900 X 700 X 850/900 H	581,00
TVS.10A	1000 X 700 X 850/900 H	609,00
TVS.11A	1100 X 700 X 850/900 H	647,00
TVS.12A	1200 X 700 X 850/900 H	687,00
TVS.13A	1300 X 700 X 850/900 H	725,00
TVS.14A	1400 X 700 X 850/900 H	763,00
TVS.15A	1500 X 700 X 850/900 H	806,00
TVS.16A	1600 X 700 X 850/900 H	842,00
TVS.17A	1700 X 700 X 850/900 H	874,00
TVS.18A	1800 X 700 X 850/900 H	911,00
TVS.19A	1900 X 700 X 850/900 H	949,00
TVS.20A	2000 X 700 X 850/900 H	985,00
TVS.21A	2100 X 700 X 850/900 H	1.042,00
TVS.22A	2200 X 700 X 850/900 H	1.084,00
TVS.23A	2300 X 700 X 850/900 H	1.124,00
TVS.24A	2400 X 700 X 850/900 H	1.195,00
TVS.25A	2500 X 700 X 850/900 H	1.206,00
TVS.26A	2600 X 700 X 850/900 H	1.248,00
TVS.27A	2700 X 700 X 850/900 H	1.291,00
TVS.28A	2800 X 700 X 850/900 H	1.333,00
TVS.29A	2900 X 700 X 850/900 H	1.380,00
TVS.30A	3000 X 700 X 850/900 H	1.414,00



A partire dal TVS.18 viene montato piede centrale supplementare / From TVS.18 onwards an additional central foot is fitted / À partir de TVS.18, pied central supplémentaire monté / Ab Modell TVS.18 wird ein zusätzliches zentrales Bein montiert

A partire dal TVS.22 viene montata colonna centrale / From TVS.22 onwards a centre column is fitted / À partir de TVS.22, colonne centrale montée / Ab Modell TVS.18 wird eine zentrale Säule montiert

**TAVOLI CON SCHIENALE E FIANCHI PROF. 600 CON ALZATINA POST.**  
**TABLES WITH BACKBOARD AND SIDE PANELS, DEPTH 600 WITH REAR SPLASHBACK**  
**TABLES AVEC PANNEAUX LATÉRAUX ET ARRIÈRE PROF. 600 AVEC DOSSERET**  
**TISCHE MIT HINTERWAND UND SEITENWÄNDEN TIEFE 600 MIT HINTERER ABSCHLUSSKANTE**

Codice/Code	Dimensioni/Dimensions/Abmessungen (mm.)	Prezzo/Price/Prix/Preis €
TVS6.8A	800 X 600 X 850/900 H	529,00
TVS6.9A	900 X 600 X 850/900 H	557,00
TVS6.10A	1000 X 600 X 850/900 H	588,00
TVS6.11A	1100 X 600 X 850/900 H	614,00
TVS6.12A	1200 X 600 X 850/900 H	653,00
TVS6.13A	1300 X 600 X 850/900 H	691,00
TVS6.14A	1400 X 600 X 850/900 H	730,00
TVS6.15A	1500 X 600 X 850/900 H	767,00
TVS6.16A	1600 X 600 X 850/900 H	810,00
TVS6.17A	1700 X 600 X 850/900 H	846,00
TVS6.18A	1800 X 600 X 850/900 H	878,00
TVS6.19A	1900 X 600 X 850/900 H	916,00
TVS6.20A	2000 X 600 X 850/900 H	952,00
TVS6.21A	2100 X 600 X 850/900 H	1.010,00
TVS6.22A	2200 X 600 X 850/900 H	1.048,00
TVS6.23A	2300 X 600 X 850/900 H	1.089,00
TVS6.24A	2400 X 600 X 850/900 H	1.130,00
TVS6.25A	2500 X 600 X 850/900 H	1.201,00
TVS6.26A	2600 X 600 X 850/900 H	1.212,00
TVS6.27A	2700 X 600 X 850/900 H	1.254,00
TVS6.28A	2800 X 600 X 850/900 H	1.296,00
TVS6.29A	2900 X 600 X 850/900 H	1.337,00
TVS6.30A	3000 X 600 X 850/900 H	1.384,00



A partire dal TVS6.18 viene montato piede centrale supplementare / From TVS6.18 onwards an additional central foot is fitted / À partir de TVS6.18, pied central supplémentaire monté / Ab Modell TVS6.18 wird ein zusätzliches zentrales Bein montiert

A partire dal TVS6.22 viene montata colonna centrale / From TVS6.22 onwards a centre column is fitted / À partir de TVS6.22, colonne centrale montée / Ab Modell TVS6.22 wird eine zentrale Säule montiert

Accessori a pag. 51/56 / Accessories on page 51/56 / Accessoires page 51/56 / Zubehör auf Seite 51/56

**TAVOLI ARMADIATI CON ANTE SCORREVOLI SU UN FRONTE PROF. 700****CUPBOARD TABLES WITH SLIDING DOORS ON ONE SIDE, DEPTH 700****TABLES ARMOIRES AVEC PORTES COULISSANTES UNE FACE PROF. 700****TISCHE MIT UNTERSCHRANK MIT VORDEREN SCHIEBETÜREN TIEFE 700**

Codice/Code	Dimensioni/Dimensions/Abmessungen (mm.)	Prezzo/Price €	Cod. suppl. anta di piega	Prezzo €
<b>TVA.10</b>	1000 X 700 X 850/900 H	<b>900,00</b>	<b>M2</b>	<b>9,00</b>
<b>TVA.11</b>	1100 X 700 X 850/900 H	<b>933,00</b>	<b>M2</b>	<b>9,00</b>
<b>TVA.12</b>	1200 X 700 X 850/900 H	<b>976,00</b>	<b>M2</b>	<b>9,00</b>
<b>TVA.13</b>	1300 X 700 X 850/900 H	<b>1.017,00</b>	<b>M2</b>	<b>9,00</b>
<b>TVA.14</b>	1400 X 700 X 850/900 H	<b>1.061,00</b>	<b>M2</b>	<b>9,00</b>
<b>TVA.15</b>	1500 X 700 X 850/900 H	<b>1.097,00</b>	<b>M2</b>	<b>9,00</b>
<b>TVA.16</b>	1600 X 700 X 850/900 H	<b>1.131,00</b>	<b>M2</b>	<b>9,00</b>
<b>TVA.17</b>	1700 X 700 X 850/900 H	<b>1.168,00</b>	<b>M2</b>	<b>9,00</b>
<b>TVA.18</b>	1800 X 700 X 850/900 H	<b>1.204,00</b>	<b>M2</b>	<b>9,00</b>
<b>TVA.19</b>	1900 X 700 X 850/900 H	<b>1.241,00</b>	<b>M2</b>	<b>9,00</b>
<b>TVA.20</b>	2000 X 700 X 850/900 H	<b>1.286,00</b>	<b>M2</b>	<b>9,00</b>
<b>TVA.21</b>	2100 X 700 X 850/900 H	<b>1.342,00</b>	<b>M2</b>	<b>9,00</b>
<b>TVA.22</b>	2200 X 700 X 850/900 H	<b>1.384,00</b>	<b>M2</b>	<b>9,00</b>
<b>TVA.23</b>	2300 X 700 X 850/900 H	<b>1.586,00</b>	<b>M2</b>	<b>9,00</b>
<b>TVA.24</b>	2400 X 700 X 850/900 H	<b>1.734,00</b>	<b>M2</b>	<b>9,00</b>
<b>TVA.25</b>	2500 X 700 X 850/900 H	<b>1.779,00</b>	<b>M2</b>	<b>9,00</b>
<b>TVA.26</b>	2600 X 700 X 850/900 H	<b>1.791,00</b>	<b>M2</b>	<b>9,00</b>
<b>TVA.27</b>	2700 X 700 X 850/900 H	<b>1.827,00</b>	<b>M2</b>	<b>9,00</b>
<b>TVA.28</b>	2800 X 700 X 850/900 H	<b>1.847,00</b>	<b>M2</b>	<b>9,00</b>
<b>TVA.29</b>	2900 X 700 X 850/900 H	<b>1.889,00</b>	<b>M2</b>	<b>9,00</b>
<b>TVA.30</b>	3000 X 700 X 850/900 H	<b>1.930,00</b>	<b>M2</b>	<b>9,00</b>



I tavoli sono completi di ripiano intermedio regolabile. / The tables are complete with an adjustable middle shelf. / Les tables sont livrées avec étagère intermédiaire réglable. / Alle Tische komplett mit verstellbarer Zwischenablage  
 A partire dal TVA.18 viene montato piede centrale supplementare. / From TVA.18 onwards an additional central foot is fitted / À partir de TVA.18, pied central supplémentaire monté / Ab Modell TVA.18 wird ein zusätzliches zentrales Bein montiert

A partire dal TVA.22 viene montata colonna centrale. / From TVA.22 onwards a centre column is fitted / À partir de TVA.22, colonne centrale montée / Ab Modell TVA.22 wird eine zentrale Säule montiert

**TAVOLI ARMADIATI CON ANTE SCORREVOLI SU UN FRONTE PROF. 600****CUPBOARD TABLES WITH SLIDING DOORS ON ONE SIDE, DEPTH 600****TABLES ARMOIRES AVEC PORTES COULISSANTES UNE FACE PROF. 600****TISCHE MIT UNTERSCHRANK MIT VORDEREN SCHIEBETÜREN TIEFE 600**

Codice/Code	Dimensioni/Dimensions/Abmessungen (mm.)	Prezzo/Price €	Cod. suppl. anta di piega	Prezzo €
<b>TVA6.10</b>	1000 X 600 X 850/900 H	<b>859,00</b>	<b>M2</b>	<b>9,00</b>
<b>TVA6.11</b>	1100 X 600 X 850/900 H	<b>900,00</b>	<b>M2</b>	<b>9,00</b>
<b>TVA6.12</b>	1200 X 600 X 850/900 H	<b>933,00</b>	<b>M2</b>	<b>9,00</b>
<b>TVA6.13</b>	1300 X 600 X 850/900 H	<b>976,00</b>	<b>M2</b>	<b>9,00</b>
<b>TVA6.14</b>	1400 X 600 X 850/900 H	<b>1.017,00</b>	<b>M2</b>	<b>9,00</b>
<b>TVA6.15</b>	1500 X 600 X 850/900 H	<b>1.061,00</b>	<b>M2</b>	<b>9,00</b>
<b>TVA6.16</b>	1600 X 600 X 850/900 H	<b>1.097,00</b>	<b>M2</b>	<b>9,00</b>
<b>TVA6.17</b>	1700 X 600 X 850/900 H	<b>1.131,00</b>	<b>M2</b>	<b>9,00</b>
<b>TVA6.18</b>	1800 X 600 X 850/900 H	<b>1.168,00</b>	<b>M2</b>	<b>9,00</b>
<b>TVA6.19</b>	1900 X 600 X 850/900 H	<b>1.204,00</b>	<b>M2</b>	<b>9,00</b>
<b>TVA6.20</b>	2000 X 600 X 850/900 H	<b>1.241,00</b>	<b>M2</b>	<b>9,00</b>
<b>TVA6.21</b>	2100 X 600 X 850/900 H	<b>1.311,00</b>	<b>M2</b>	<b>9,00</b>
<b>TVA6.22</b>	2200 X 600 X 850/900 H	<b>1.342,00</b>	<b>M2</b>	<b>9,00</b>
<b>TVA6.23</b>	2300 X 600 X 850/900 H	<b>1.384,00</b>	<b>M2</b>	<b>9,00</b>
<b>TVA6.24</b>	2400 X 600 X 850/900 H	<b>1.586,00</b>	<b>M2</b>	<b>9,00</b>
<b>TVA6.25</b>	2500 X 600 X 850/900 H	<b>1.734,00</b>	<b>M2</b>	<b>9,00</b>
<b>TVA6.26</b>	2600 X 600 X 850/900 H	<b>1.779,00</b>	<b>M2</b>	<b>9,00</b>
<b>TVA6.27</b>	2700 X 600 X 850/900 H	<b>1.791,00</b>	<b>M2</b>	<b>9,00</b>
<b>TVA6.28</b>	2800 X 600 X 850/900 H	<b>1.827,00</b>	<b>M2</b>	<b>9,00</b>
<b>TVA6.29</b>	2900 X 600 X 850/900 H	<b>1.847,00</b>	<b>M2</b>	<b>9,00</b>
<b>TVA6.30</b>	3000 X 600 X 850/900 H	<b>1.889,00</b>	<b>M2</b>	<b>9,00</b>



I tavoli sono completi di ripiano intermedio regolabile. / The tables are complete with an adjustable middle shelf. / Les tables sont livrées avec étagère intermédiaire réglable. / Alle Tische komplett mit verstellbarer Zwischenablage  
 A partire dal TVA6.18 viene montato piede centrale supplementare. / From TVA6.18 onwards an additional central foot is fitted / À partir de TVA6.18, pied central supplémentaire monté / Ab Modell TVA6.18 wird ein zusätzliches zentrales Bein montiert

A partire dal TVA6.22 viene montata colonna centrale. / From TVA6.22 onwards a centre column is fitted / À partir de TVA6.22, colonne centrale montée / Ab Modell TVA6.22 wird eine zentrale Säule montiert

Accessori a pag. 51/56 / Accessories on page 51/56 / Accessoires page 51/56 / Zubehör auf Seite 51/56



**TAVOLI ARMADIATI CON ANTE SCORR. SU UN FRONTE PROF. 700 CON ALZATINA POST.**  
**CUPBOARD TABLES WITH SLIDING DOORS ON ONE SIDE, DEPTH 700 WITH REAR SPLASHBACK**  
**TABLES ARMOIRES AVEC PORTES COULISSANTES UNE FACE PROF. 700 AVEC DOSSERET**  
**TISCHE MIT UNTERSCHRANK MIT SCHIEBETÜREN AN EINER SEITE TIEFE 700 MIT HINTERER ABSCHLUSSKANTE**

Codice/Code	Dimensioni/Dimensions/Abmessungen (mm.)	Prezzo/Price €	Cod. suppl. anta di piega	Prezzo €
<b>TVA.10A</b>	1000 X 700 X 850/900 H	<b>946,00</b>	<b>M2</b>	<b>9,00</b>
<b>TVA.11A</b>	1100 X 700 X 850/900 H	<b>986,00</b>	<b>M2</b>	<b>9,00</b>
<b>TVA.12A</b>	1200 X 700 X 850/900 H	<b>1.034,00</b>	<b>M2</b>	<b>9,00</b>
<b>TVA.13A</b>	1300 X 700 X 850/900 H	<b>1.078,00</b>	<b>M2</b>	<b>9,00</b>
<b>TVA.14A</b>	1400 X 700 X 850/900 H	<b>1.127,00</b>	<b>M2</b>	<b>9,00</b>
<b>TVA.15A</b>	1500 X 700 X 850/900 H	<b>1.168,00</b>	<b>M2</b>	<b>9,00</b>
<b>TVA.16A</b>	1600 X 700 X 850/900 H	<b>1.207,00</b>	<b>M2</b>	<b>9,00</b>
<b>TVA.17A</b>	1700 X 700 X 850/900 H	<b>1.248,00</b>	<b>M2</b>	<b>9,00</b>
<b>TVA.18A</b>	1800 X 700 X 850/900 H	<b>1.290,00</b>	<b>M2</b>	<b>9,00</b>
<b>TVA.19A</b>	1900 X 700 X 850/900 H	<b>1.331,00</b>	<b>M2</b>	<b>9,00</b>
<b>TVA.20A</b>	2000 X 700 X 850/900 H	<b>1.379,00</b>	<b>M2</b>	<b>9,00</b>
<b>TVA.21A</b>	2100 X 700 X 850/900 H	<b>1.443,00</b>	<b>M2</b>	<b>9,00</b>
<b>TVA.22A</b>	2200 X 700 X 850/900 H	<b>1.491,00</b>	<b>M2</b>	<b>9,00</b>
<b>TVA.23A</b>	2300 X 700 X 850/900 H	<b>1.696,00</b>	<b>M2</b>	<b>9,00</b>
<b>TVA.24A</b>	2400 X 700 X 850/900 H	<b>1.849,00</b>	<b>M2</b>	<b>9,00</b>
<b>TVA.25A</b>	2500 X 700 X 850/900 H	<b>1.899,00</b>	<b>M2</b>	<b>9,00</b>
<b>TVA.26A</b>	2600 X 700 X 850/900 H	<b>1.916,00</b>	<b>M2</b>	<b>9,00</b>
<b>TVA.27A</b>	2700 X 700 X 850/900 H	<b>1.956,00</b>	<b>M2</b>	<b>9,00</b>
<b>TVA.28A</b>	2800 X 700 X 850/900 H	<b>1.983,00</b>	<b>M2</b>	<b>9,00</b>
<b>TVA.29A</b>	2900 X 700 X 850/900 H	<b>2.028,00</b>	<b>M2</b>	<b>9,00</b>
<b>TVA.30A</b>	3000 X 700 X 850/900 H	<b>2.073,00</b>	<b>M2</b>	<b>9,00</b>



I tavoli sono completi di ripiano intermedio regolabile. / The tables are complete with an adjustable middle shelf. / Les tables sont livrées avec étagère intermédiaire réglable. / Alle Tische komplett mit verstellbarer Zwischenablage  
 A partire dal TVA.18 viene montato piede centrale supplementare. / From TVA.18 onwards an additional central foot is fitted / À partir de TVA.18, pied central supplémentaire monté / Ab Modell TVA.18 wird ein zusätzliches zentrales Bein montiert

A partire dal TVA.22 viene montata colonna centrale. / From TVA.22 onwards a centre column is fitted / À partir de TVA.22, colonne centrale montée / Ab Modell TVA.18 wird eine zentrale Säule montiert

**TAVOLI ARMADIATI CON ANTE SCORR. SU UN FRONTE PROF. 600 CON ALZATINA POST.**  
**CUPBOARD TABLES WITH SLIDING DOORS ON ONE SIDE, DEPTH 600 WITH REAR SPLASHBACK**  
**TABLES ARMOIRES AVEC PORTES COULISSANTES UNE FACE PROF. 600 AVEC DOSSERET**  
**TISCHE MIT UNTERSCHRANK MIT VORDEREN SCHIEBETÜREN TIEFE 600 MIT HINTERER ABSCHLUSSKANTE**

Codice/Code	Dimensioni/Dimensions/Abmessungen (mm.)	Prezzo/Price €	Cod. suppl. anta di piega	Prezzo €
<b>TVA6.10A</b>	1000 X 600 X 850/900 H	<b>907,00</b>	<b>M2</b>	<b>9,00</b>
<b>TVA6.11A</b>	1100 X 600 X 850/900 H	<b>951,00</b>	<b>M2</b>	<b>9,00</b>
<b>TVA6.12A</b>	1200 X 600 X 850/900 H	<b>991,00</b>	<b>M2</b>	<b>9,00</b>
<b>TVA6.13A</b>	1300 X 600 X 850/900 H	<b>1.038,00</b>	<b>M2</b>	<b>9,00</b>
<b>TVA6.14A</b>	1400 X 600 X 850/900 H	<b>1.083,00</b>	<b>M2</b>	<b>9,00</b>
<b>TVA6.15A</b>	1500 X 600 X 850/900 H	<b>1.131,00</b>	<b>M2</b>	<b>9,00</b>
<b>TVA6.16A</b>	1600 X 600 X 850/900 H	<b>1.161,00</b>	<b>M2</b>	<b>9,00</b>
<b>TVA6.17A</b>	1700 X 600 X 850/900 H	<b>1.212,00</b>	<b>M2</b>	<b>9,00</b>
<b>TVA6.18A</b>	1800 X 600 X 850/900 H	<b>1.253,00</b>	<b>M2</b>	<b>9,00</b>
<b>TVA6.19A</b>	1900 X 600 X 850/900 H	<b>1.296,00</b>	<b>M2</b>	<b>9,00</b>
<b>TVA6.20A</b>	2000 X 600 X 850/900 H	<b>1.337,00</b>	<b>M2</b>	<b>9,00</b>
<b>TVA6.21A</b>	2100 X 600 X 850/900 H	<b>1.413,00</b>	<b>M2</b>	<b>9,00</b>
<b>TVA6.22A</b>	2200 X 600 X 850/900 H	<b>1.449,00</b>	<b>M2</b>	<b>9,00</b>
<b>TVA6.23A</b>	2300 X 600 X 850/900 H	<b>1.494,00</b>	<b>M2</b>	<b>9,00</b>
<b>TVA6.24A</b>	2400 X 600 X 850/900 H	<b>1.700,00</b>	<b>M2</b>	<b>9,00</b>
<b>TVA6.25A</b>	2500 X 600 X 850/900 H	<b>1.854,00</b>	<b>M2</b>	<b>9,00</b>
<b>TVA6.26A</b>	2600 X 600 X 850/900 H	<b>1.902,00</b>	<b>M2</b>	<b>9,00</b>
<b>TVA6.27A</b>	2700 X 600 X 850/900 H	<b>1.922,00</b>	<b>M2</b>	<b>9,00</b>
<b>TVA6.28A</b>	2800 X 600 X 850/900 H	<b>1.960,00</b>	<b>M2</b>	<b>9,00</b>
<b>TVA6.29A</b>	2900 X 600 X 850/900 H	<b>1.988,00</b>	<b>M2</b>	<b>9,00</b>
<b>TVA6.30A</b>	3000 X 600 X 850/900 H	<b>2.032,00</b>	<b>M2</b>	<b>9,00</b>



I tavoli sono completi di ripiano intermedio regolabile. / The tables are complete with an adjustable middle shelf. / Les tables sont livrées avec étagère intermédiaire réglable. / Alle Tische komplett mit verstellbarer Zwischenablage  
 A partire dal TVA6.18 viene montato piede centrale supplementare./ From TVA6.18 onwards an additional central foot is fitted / À partir de TVA6.18, pied central supplémentaire monté / Ab Modell TVA6.18 wird ein zusätzliches zentrales Bein montiert

A partire dal TVA6.22 viene montata colonna centrale. / From TVA6.22 onwards a centre column is fitted / À partir de TVA6.22, colonne centrale montée / Ab Modell TVA6.18 wird eine zentrale Säule montiert

Accessori a pag. 51/56 / Accessories on page 51/56 / Accessoires page 51/56 / Zubehör auf Seite 51/56

**TAVOLI ARMADIATI ANTE SCORREVOLI SU DUE FRONTI PROF. 700**  
**CUPBOARD TABLES WITH SLIDING DOORS ON TWO SIDES, DEPTH 700**  
**TABLES ARMOIRES AVEC PORTES COULISSANTES DEUX FACES PROF. 700**  
**TISCHE MIT UNTERSCHRANK MIT SCHIEBETÜREN AN ZWEI SEITEN TIEFE 700**

Codice/Code	Dimensioni/Dimensions/Abmessungen (mm.)	Prezzo/Price €	Cod. suppl. anta di piega	Prezzo €
<b>TVD.12</b>	1200 X 700 X 850/900 H	<b>1.111,00</b>	<b>M4</b>	<b>15,00</b>
<b>TVD.13</b>	1300 X 700 X 850/900 H	<b>1.151,00</b>	<b>M4</b>	<b>15,00</b>
<b>TVD.14</b>	1400 X 700 X 850/900 H	<b>1.200,00</b>	<b>M4</b>	<b>15,00</b>
<b>TVD.15</b>	1500 X 700 X 850/900 H	<b>1.241,00</b>	<b>M4</b>	<b>15,00</b>
<b>TVD.16</b>	1600 X 700 X 850/900 H	<b>1.279,00</b>	<b>M4</b>	<b>15,00</b>
<b>TVD.17</b>	1700 X 700 X 850/900 H	<b>1.317,00</b>	<b>M4</b>	<b>15,00</b>
<b>TVD.18</b>	1800 X 700 X 850/900 H	<b>1.357,00</b>	<b>M4</b>	<b>15,00</b>
<b>TVD.19</b>	1900 X 700 X 850/900 H	<b>1.398,00</b>	<b>M4</b>	<b>15,00</b>
<b>TVD.20</b>	2000 X 700 X 850/900 H	<b>1.443,00</b>	<b>M4</b>	<b>15,00</b>
<b>TVD.21</b>	2100 X 700 X 850/900 H	<b>1.507,00</b>	<b>M4</b>	<b>15,00</b>
<b>TVD.22</b>	2200 X 700 X 850/900 H	<b>1.562,00</b>	<b>M4</b>	<b>15,00</b>
<b>TVD.23</b>	2300 X 700 X 850/900 H	<b>1.771,00</b>	<b>M4</b>	<b>15,00</b>
<b>TVD.24</b>	2400 X 700 X 850/900 H	<b>1.831,00</b>	<b>M4</b>	<b>15,00</b>
<b>TVD.25</b>	2500 X 700 X 850/900 H	<b>1.889,00</b>	<b>M4</b>	<b>15,00</b>
<b>TVD.26</b>	2600 X 700 X 850/900 H	<b>1.954,00</b>	<b>M4</b>	<b>15,00</b>
<b>TVD.27</b>	2700 X 700 X 850/900 H	<b>2.012,00</b>	<b>M4</b>	<b>15,00</b>
<b>TVD.28</b>	2800 X 700 X 850/900 H	<b>2.077,00</b>	<b>M4</b>	<b>15,00</b>
<b>TVD.29</b>	2900 X 700 X 850/900 H	<b>2.136,00</b>	<b>M4</b>	<b>15,00</b>
<b>TVD.30</b>	3000 X 700 X 850/900 H	<b>2.196,00</b>	<b>M4</b>	<b>15,00</b>



I tavoli sono completi di ripiano intermedio regolabile. / The tables are complete with an adjustable middle shelf. / Les tables sont livrées avec étagère intermédiaire réglable. / Alle Tische komplett mit verstellbarer Zwischenablage  
 A partire dal TVD.18 viene montato piede centrale supplementare./ From TVD.18 onwards an additional central foot is fitted / À partir de TVD.18, pied central supplémentaire monté / Ab Modell TVD.18 wird ein zusätzliches zentrales Bein montiert

A partire dal TVD.20 viene montata colonna centrale. / From TVD.20 onwards a centre column is fitted / À partir de TVD.20, colonne centrale montée / Ab Modell TVD.20 wird eine zentrale Säule montiert

**TAVOLI ARMADIATI ANTE SCORREVOLI SU DUE FRONTI PROF. 800**  
**CUPBOARD TABLES WITH SLIDING DOORS ON TWO SIDES, DEPTH 800**  
**TABLES ARMOIRES AVEC PORTES COULISSANTES DEUX FACES PROF. 800**  
**TISCHE MIT UNTERSCHRANK MIT SCHIEBETÜREN AN ZWEI SEITEN TIEFE 800**

Codice/Code	Dimensioni/Dimensions/Abmessungen (mm.)	Prezzo/Price €	Cod. suppl. anta di piega	Prezzo €
<b>TVD8.12</b>	1200 X 800 X 850/900 H	<b>1.151,00</b>	<b>M4</b>	<b>15,00</b>
<b>TVD8.13</b>	1300 X 800 X 850/900 H	<b>1.200,00</b>	<b>M4</b>	<b>15,00</b>
<b>TVD8.14</b>	1400 X 800 X 850/900 H	<b>1.241,00</b>	<b>M4</b>	<b>15,00</b>
<b>TVD8.15</b>	1500 X 800 X 850/900 H	<b>1.279,00</b>	<b>M4</b>	<b>15,00</b>
<b>TVD8.16</b>	1600 X 800 X 850/900 H	<b>1.317,00</b>	<b>M4</b>	<b>15,00</b>
<b>TVD8.17</b>	1700 X 800 X 850/900 H	<b>1.357,00</b>	<b>M4</b>	<b>15,00</b>
<b>TVD8.18</b>	1800 X 800 X 850/900 H	<b>1.398,00</b>	<b>M4</b>	<b>15,00</b>
<b>TVD8.19</b>	1900 X 800 X 850/900 H	<b>1.443,00</b>	<b>M4</b>	<b>15,00</b>
<b>TVD8.20</b>	2000 X 800 X 850/900 H	<b>1.477,00</b>	<b>M4</b>	<b>15,00</b>
<b>TVD8.21</b>	2100 X 800 X 850/900 H	<b>1.562,00</b>	<b>M4</b>	<b>15,00</b>
<b>TVD8.22</b>	2200 X 800 X 850/900 H	<b>1.771,00</b>	<b>M4</b>	<b>15,00</b>
<b>TVD8.23</b>	2300 X 800 X 850/900 H	<b>1.831,00</b>	<b>M4</b>	<b>15,00</b>
<b>TVD8.24</b>	2400 X 800 X 850/900 H	<b>1.889,00</b>	<b>M4</b>	<b>15,00</b>
<b>TVD8.25</b>	2500 X 800 X 850/900 H	<b>1.954,00</b>	<b>M4</b>	<b>15,00</b>
<b>TVD8.26</b>	2600 X 800 X 850/900 H	<b>2.012,00</b>	<b>M4</b>	<b>15,00</b>
<b>TVD8.27</b>	2700 X 800 X 850/900 H	<b>2.077,00</b>	<b>M4</b>	<b>15,00</b>
<b>TVD8.28</b>	2800 X 800 X 850/900 H	<b>2.136,00</b>	<b>M4</b>	<b>15,00</b>
<b>TVD8.29</b>	2900 X 800 X 850/900 H	<b>2.196,00</b>	<b>M4</b>	<b>15,00</b>
<b>TVD8.30</b>	3000 X 800 X 850/900 H	<b>2.261,00</b>	<b>M4</b>	<b>15,00</b>



I tavoli sono completi di ripiano intermedio regolabile. / The tables are complete with an adjustable middle shelf. / Les tables sont livrées avec étagère intermédiaire réglable. / Alle Tische komplett mit verstellbarer Zwischenablage  
 A partire dal TVD8.18 viene montato piede centrale supplementare./ From TVD8.18 onwards an additional central foot is fitted / À partir de TVD8.18, pied central supplémentaire monté / Ab Modell TVD8.18 wird ein zusätzliches zentrales Bein montiert

A partire dal TVD8.20 viene montata colonna centrale. / From TVD8.20 onwards a centre column is fitted / À partir de TVD8.20, colonne centrale montée / Ab Modell TVD8.20 wird eine zentrale Säule montiert



**TAVOLI TAMBURATI CON ANTE SCORR. SU UN FRONTE PROF. 700**  
**WOOD FILLED CUPBOARD TABLES WITH SLIDING DOORS ON ONE SIDE, DEPTH 700**  
**TABLES ARMOIRES PLAQUÉES AVEC PORTES COULISSANTES UNE FACE PROF. 700**  
**TISCHE MIT UNTERSCHRANK, BESCHICHTET, MIT SCHIEBETÜREN AN EINER SEITE TIEFE 700**

Codice/Code	Dimensioni/Dimensions/Abmessungen (mm.)	Prezzo/Price €	Cod. suppl. anta di piega	Prezzo €
-------------	---	----------------	------------------------------	----------

**Predisposti per contenere il KIT DI RISCALDAMENTO. / Designed to contain the HEATING KIT. / Prééquipées pour KIT CHAUFFANT/ Für den Einbau des HEIZBAUSATZES vorgesehen.**

TVT.10	1000 X 700 X 850/900 H	1.008,00	M2	9,00
TVT.11	1100 X 700 X 850/900 H	1.046,00	M2	9,00
TVT.12	1200 X 700 X 850/900 H	1.085,00	M2	9,00
TVT.13	1300 X 700 X 850/900 H	1.125,00	M2	9,00
TVT.14	1400 X 700 X 850/900 H	1.175,00	M2	9,00
TVT.15	1500 X 700 X 850/900 H	1.212,00	M2	9,00
TVT.16	1600 X 700 X 850/900 H	1.245,00	M2	9,00
TVT.17	1700 X 700 X 850/900 H	1.282,00	M2	9,00
TVT.18	1800 X 700 X 850/900 H	1.321,00	M2	9,00
TVT.19	1900 X 700 X 850/900 H	1.357,00	M2	9,00
TVT.20	2000 X 700 X 850/900 H	1.422,00	M2	9,00



I tavoli sono completi di ripiano intermedio regolabile / The tables are complete with an adjustable middle shelf / Les tables sont livrées avec étagère intermédiaire réglable. / Alle Tische komplett mit verstellbarer Zwischenablage

A partire dal TVT.18 viene montato piede centrale supplementare. / From TVT.18 onwards an additional central foot is fitted / À partir de TVT.18, pied central supplémentaire monté / Ab Modell TVT.18 wird ein zusätzliches zentrales Bein montiert.

**TAVOLI TAMBURATI CON ANTE SCORR. SU UN FRONTE PROF. 600**  
**WOOD FILLED CUPBOARD TABLES WITH SLIDING DOORS ON ONE SIDE, DEPTH 600**  
**TABLES ARMOIRES PLAQUÉES AVEC PORTES COULISSANTES UNE FACE PROF. 600**  
**TISCHE MIT UNTERSCHRANK, BESCHICHTET, MIT SCHIEBETÜREN AN EINER SEITE TIEFE 600**

Codice/Code	Dimensioni/Dimensions/Abmessungen (mm.)	Prezzo/Price €	Cod. suppl. anta di piega	Prezzo €
-------------	---	----------------	------------------------------	----------

**Predisposti per contenere il KIT DI RISCALDAMENTO. / Designed to contain the HEATING KIT. / Prééquipées pour KIT CHAUFFANT/ Für den Einbau des HEIZBAUSATZES vorgesehen.**

TVT6.10	1000 X 600 X 850/900 H	968,00	M2	9,00
TVT6.11	1100 X 600 X 850/900 H	1.008,00	M2	9,00
TVT6.12	1200 X 600 X 850/900 H	1.046,00	M2	9,00
TVT6.13	1300 X 600 X 850/900 H	1.085,00	M2	9,00
TVT6.14	1400 X 600 X 850/900 H	1.125,00	M2	9,00
TVT6.15	1500 X 600 X 850/900 H	1.175,00	M2	9,00
TVT6.16	1600 X 600 X 850/900 H	1.212,00	M2	9,00
TVT6.17	1700 X 600 X 850/900 H	1.245,00	M2	9,00
TVT6.18	1800 X 600 X 850/900 H	1.282,00	M2	9,00
TVT6.19	1900 X 600 X 850/900 H	1.321,00	M2	9,00
TVT6.20	2000 X 600 X 850/900 H	1.357,00	M2	9,00



I tavoli sono completi di ripiano intermedio regolabile / The tables are complete with an adjustable middle shelf / Les tables sont livrées avec étagère intermédiaire réglable. / Alle Tische komplett mit verstellbarer Zwischenablage

A partire dal TVT6.18 viene montato piede centrale supplementare. / From TVT6.18 onwards an additional central foot is fitted / À partir de TVT6.18, pied central supplémentaire monté / Ab Modell TVT6.18 wird ein zusätzliches zentrales Bein montiert.

**TAVOLI TAMBURATI CON ANTE SCORR. SU 2 FRONTI PROF. 700**  
**WOOD FILLED CUPBOARD TABLES WITH SLIDING DOORS ON 2 SIDES, DEPTH 700**  
**TABLES ARMOIRES PLAQUÉES AVEC PORTES COULISSANTES SUR 2 FACES PROF. 700**  
**TISCHE MIT UNTERSCHRANK, BESCHICHTET, MIT SCHIEBETÜREN AN ZWEI SEITEN TIEFE 700**

Codice/Code	Dimensioni/Dimensions/Abmessungen (mm.)	Prezzo/Price €	Cod. suppl. anta di piega	Prezzo €
-------------	---	----------------	---------------------------	----------

**Predisposti per contenere il KIT DI RISCALDAMENTO. / Designed to contain the HEATING KIT. /**  
**Prééquipées pour KIT CHAUFFANT/ Für den Einbau des HEIZBAUSATZES vorgesehen.**

<b>TVT2.12</b>	1200 X 700 X 850/900 H	<b>1.218,00</b>	<b>M4</b>	<b>15,00</b>
<b>TVT2.13</b>	1300 X 700 X 850/900 H	<b>1.261,00</b>	<b>M4</b>	<b>15,00</b>
<b>TVT2.14</b>	1400 X 700 X 850/900 H	<b>1.316,00</b>	<b>M4</b>	<b>15,00</b>
<b>TVT2.15</b>	1500 X 700 X 850/900 H	<b>1.357,00</b>	<b>M4</b>	<b>15,00</b>
<b>TVT2.16</b>	1600 X 700 X 850/900 H	<b>1.393,00</b>	<b>M4</b>	<b>15,00</b>
<b>TVT2.17</b>	1700 X 700 X 850/900 H	<b>1.431,00</b>	<b>M4</b>	<b>15,00</b>
<b>TVT2.18</b>	1800 X 700 X 850/900 H	<b>1.471,00</b>	<b>M4</b>	<b>15,00</b>
<b>TVT2.19</b>	1900 X 700 X 850/900 H	<b>1.511,00</b>	<b>M4</b>	<b>15,00</b>
<b>TVT2.20</b>	2000 X 700 X 850/900 H	<b>1.579,00</b>	<b>M4</b>	<b>15,00</b>



I tavoli sono completi di ripiano intermedio regolabile / The tables are complete with an adjustable middle shelf /  
 Les tables sont livrées avec étagère intermédiaire réglable. / Alle Tische komplett mit verstellbarer Zwischenablage

A partire dal TVT2.18 viene montato piede centrale supplementare. / From TVT2.18 onwards an additional central foot is fitted / À partir de TVT2.18, pied central supplémentaire monté / Ab Modell TVT2.18 wird ein zusätzliches zentrales Bein montiert.

**TAVOLI TAMBURATI CON ANTE SCORR. SU 2 FRONTI PROF. 800**  
**WOOD FILLED CUPBOARD TABLES WITH SLIDING DOORS ON 2 SIDES, DEPTH 800**  
**TABLES ARMOIRES PLAQUÉES AVEC PORTES COULISSANTES SUR 2 FACES PROF. 800**  
**TISCHE MIT UNTERSCHRANK, BESCHICHTET, MIT SCHIEBETÜREN AN ZWEI SEITEN TIEFE 800**

Codice/Code	Dimensioni/Dimensions/Abmessungen (mm.)	Prezzo/Price €	Cod. suppl. anta di piega	Prezzo €
-------------	---	----------------	---------------------------	----------

**Predisposti per contenere il KIT DI RISCALDAMENTO. / Designed to contain the HEATING KIT. /**  
**Prééquipées pour KIT CHAUFFANT/ Für den Einbau des HEIZBAUSATZES vorgesehen.**

<b>TVT2.8.12</b>	1200 X 800 X 850/900 H	<b>1.261,00</b>	<b>M4</b>	<b>15,00</b>
<b>TVT2.8.13</b>	1300 X 800 X 850/900 H	<b>1.316,00</b>	<b>M4</b>	<b>15,00</b>
<b>TVT2.8.14</b>	1400 X 800 X 850/900 H	<b>1.357,00</b>	<b>M4</b>	<b>15,00</b>
<b>TVT2.8.15</b>	1500 X 800 X 850/900 H	<b>1.393,00</b>	<b>M4</b>	<b>15,00</b>
<b>TVT2.8.16</b>	1600 X 800 X 850/900 H	<b>1.431,00</b>	<b>M4</b>	<b>15,00</b>
<b>TVT2.8.17</b>	1700 X 800 X 850/900 H	<b>1.471,00</b>	<b>M4</b>	<b>15,00</b>
<b>TVT2.8.18</b>	1800 X 800 X 850/900 H	<b>1.511,00</b>	<b>M4</b>	<b>15,00</b>
<b>TVT2.8.19</b>	1900 X 800 X 850/900 H	<b>1.579,00</b>	<b>M4</b>	<b>15,00</b>
<b>TVT2.8.20</b>	2000 X 800 X 850/900 H	<b>1.651,00</b>	<b>M4</b>	<b>15,00</b>



I tavoli sono completi di ripiano intermedio regolabile / The tables are complete with an adjustable middle shelf /  
 Les tables sont livrées avec étagère intermédiaire réglable. / Alle Tische komplett mit verstellbarer Zwischenablage

A partire dal TVT2.8.18 viene montato piede centrale supplementare. / From TVT2.8.18 onwards an additional central foot is fitted / À partir de TVT2.8.18, pied central supplémentaire monté / Ab Modell TVT2.8.18 wird ein zusätzliches zentrales Bein montiert.

**TAVOLI TAMBURATI CON ANTE SCORR. SU UN FRONTE PROF. 700 CON ALZATINA POST.**  
**WOOD FILLED CUPBOARD TABLES WITH SLIDING DOORS ON ONE SIDE, DEPTH 700 WITH REAR SPLASHBACK**  
**TABLES ARMOIRES PLAQUÉES AVEC PORTES COULISSANTES UNE FACE PROF. 700 AVEC DOSSERET**  
**TISCHE MIT UNTERSCHRANK, BESCHICHTET, MIT SCHIEBETÜREN AN EINER SEITE TIEFE 700 MIT HINTERER ABSCHLUSSKANTE**

Codice/Code	Dimensioni/Dimensions/Abmessungen (mm.)	Prezzo/Price €	Cod. suppl. anta di piega	Prezzo €
-------------	---	----------------	---------------------------	----------

**Predisposti per contenere il KIT DI RISCALDAMENTO. / Designed to contain the HEATING KIT. / Prééquipées pour KIT CHAUFFANT/ Für den Einbau des HEIZBAUSATZES vorgesehen.**

TVT.10A	1000 X 700 X 850/900 H	1.054,00	M2	9,00
TVT.11A	1100 X 700 X 850/900 H	1.095,00	M2	9,00
TVT.12A	1200 X 700 X 850/900 H	1.140,00	M2	9,00
TVT.13A	1300 X 700 X 850/900 H	1.186,00	M2	9,00
TVT.14A	1400 X 700 X 850/900 H	1.240,00	M2	9,00
TVT.15A	1500 X 700 X 850/900 H	1.282,00	M2	9,00
TVT.16A	1600 X 700 X 850/900 H	1.322,00	M2	9,00
TVT.17A	1700 X 700 X 850/900 H	1.363,00	M2	9,00
TVT.18A	1800 X 700 X 850/900 H	1.405,00	M2	9,00
TVT.19A	1900 X 700 X 850/900 H	1.445,00	M2	9,00
TVT.20A	2000 X 700 X 850/900 H	1.516,00	M2	9,00



I tavoli sono completi di ripiano intermedio regolabile / The tables are complete with an adjustable middle shelf / Les tables sont livrées avec étagère intermédiaire réglable. / Alle Tische komplett mit verstellbarer Zwischenablage

A partire dal TVT.18 viene montato piede centrale supplementare. / From TVT.18 onwards an additional central foot is fitted / À partir de TVT.18, pied central supplémentaire monté / Ab Modell TVT.18 wird ein zusätzliches zentrales Bein montiert.

**TAVOLI TAMBURATI CON ANTE SCORR. SU UN FRONTE PROF. 600 CON ALZATINA POST.**  
**WOOD FILLED CUPBOARD TABLES WITH SLIDING DOORS ON ONE SIDE, DEPTH 600 WITH REAR SPLASHBACK**  
**TABLES ARMOIRES PLAQUÉES AVEC PORTES COULISSANTES UNE FACE PROF. 600 AVEC DOSSERET**  
**TISCHE MIT UNTERSCHRANK, BESCHICHTET, MIT SCHIEBETÜREN AN EINER SEITE TIEFE 600 MIT HINTERER ABSCHLUSSKANTE**

Codice/Code	Dimensioni/Dimensions/Abmessungen (mm.)	Prezzo/Price €	Cod. suppl. anta di piega	Prezzo €
-------------	---	----------------	---------------------------	----------

**Predisposti per contenere il KIT DI RISCALDAMENTO. / Designed to contain the HEATING KIT. / Prééquipées pour KIT CHAUFFANT/ Für den Einbau des HEIZBAUSATZES vorgesehen.**

TVT6.10A	1000 X 600 X 850/900 H	1.014,00	M2	9,00
TVT6.11A	1100 X 600 X 850/900 H	1.057,00	M2	9,00
TVT6.12A	1200 X 600 X 850/900 H	1.100,00	M2	9,00
TVT6.13A	1300 X 600 X 850/900 H	1.146,00	M2	9,00
TVT6.14A	1400 X 600 X 850/900 H	1.191,00	M2	9,00
TVT6.15A	1500 X 600 X 850/900 H	1.245,00	M2	9,00
TVT6.16A	1600 X 600 X 850/900 H	1.288,00	M2	9,00
TVT6.17A	1700 X 600 X 850/900 H	1.326,00	M2	9,00
TVT6.18A	1800 X 600 X 850/900 H	1.367,00	M2	9,00
TVT6.19A	1900 X 600 X 850/900 H	1.409,00	M2	9,00
TVT6.20A	2000 X 600 X 850/900 H	1.451,00	M2	9,00



I tavoli sono completi di ripiano intermedio regolabile / The tables are complete with an adjustable middle shelf / Les tables sont livrées avec étagère intermédiaire réglable. / Alle Tische komplett mit verstellbarer Zwischenablage

A partire dal TVT6.18 viene montato piede centrale supplementare. / From TVT6.18 onwards an additional central foot is fitted / À partir de TVT6.18, pied central supplémentaire monté / Ab Modell TVT6.18 wird ein zusätzliches zentrales Bein montiert.

**KIT IMPIANTO DI RISCALDAMENTO VENTILATO (da montare esclusivamente su art. TVT)**  
**VENTILATED HEATING SYSTEM KIT**  
**KIT INSTALLATION CHAUFFANTE VENTILÉE**  
**HEIZBAUSATZ MIT LÜFTER**

Codice/Code	Dimensioni/Dimensions/Abmessungen (mm.)	Prezzo/Price/Prix/Preis €
<b>KIR.1</b>	165 X 550 X 650 H	<b>375,00</b>

**MONTATO A SX**

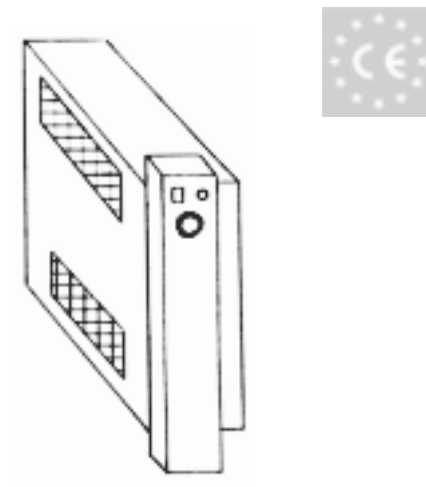
**RESISTENZA 2000 W / HEATING ELEMENT 2000 W / RÉSISTANCE 2000 W / WIDERSTAND 2000 W**

**ALIMENTAZIONE 220 V / POWER SUPPLY 220 V / ALIMENTATION 220 V / VERSORGUNG 220 V**

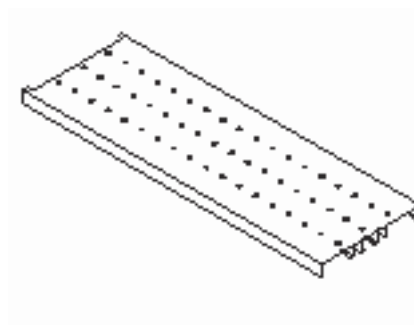
**SPIA LUMINOSA ACCESO/SPENTO / ON/OFF LIGHT / VOYANT LUMINEUX ALLUMÉ/ÉTEINT / WARNLEUCHTE EIN/AUS**

**SPIA TEMPERATURA / TEMPERATUR INDICATOR / VOYANT TEMPÉRATURE / TEMPERATUR-WARNLEUCHTE**

**TERMOSTATO MANUALE 0/90° / MANUAL THERMOSTAT 0/90° THERMOSTAT MANUEL 0/90° / MANUELLES THERMOSTAT 0/90°**



<b>PD.1 Piano diffusore di calore / Hotplate</b>	al ml. / per metre / le ml	<b>118,00</b>
Plaque diffuseur de chaleur / Heizfläche	je Längenmeter	
	1000 X 700 X 40 H	





**TAVOLI ARMADIATI CON ANTE A BATTENTE PROF. 700****CUPBOARD TABLES WITH SWING DOORS, DEPTH 700****TABLES ARMOIRES AVEC PORTES BATTANTES PROF. 700****TISCHE MIT UNTERSCHRANK MIT KLAPPTÜREN TIEFE 700**

Codice/Code	Dimensioni/Dimensions/Abmessungen (mm.)	Prezzo/Price €	Cod. suppl. anta di piega	Prezzo €
<b>TVB.7</b>	700 X 700 X 850/900 H 1 anta	<b>784,00</b>	<b>M1</b>	<b>6,00</b>
<b>TVB.8</b>	800 X 700 X 850/900 H 2 anta	<b>809,00</b>	<b>M2</b>	<b>9,00</b>
<b>TVB.9</b>	900 X 700 X 850/900 H 2 anta	<b>869,00</b>	<b>M2</b>	<b>9,00</b>
<b>TVB.10</b>	1000 X 700 X 850/900 H 2 anta	<b>933,00</b>	<b>M2</b>	<b>9,00</b>
<b>TVB.11</b>	1100 X 700 X 850/900 H 2 anta	<b>970,00</b>	<b>M2</b>	<b>9,00</b>
<b>TVB.12</b>	1200 X 700 X 850/900 H 2 anta	<b>1.010,00</b>	<b>M2</b>	<b>9,00</b>
<b>TVB.13</b>	1300 X 700 X 850/900 H 2 anta	<b>1.051,00</b>	<b>M2</b>	<b>9,00</b>
<b>TVB.14</b>	1400 X 700 X 850/900 H 2 anta	<b>1.094,00</b>	<b>M2</b>	<b>9,00</b>



I tavoli sono completi di ripiano intermedio regolabile. / The tables are complete with an adjustable middle shelf. / Les tables sont livrées avec étagère intermédiaire réglable. / Alle Tische komplett mit verstellbarer Zwischenablage

**TAVOLI ARMADIATI CON ANTE A BATTENTE PROF. 600****CUPBOARD TABLES WITH SWING DOORS, DEPTH 600****TABLES ARMOIRES AVEC PORTES BATTANTES PROF. 600****TISCHE MIT UNTERSCHRANK MIT KLAPPTÜREN TIEFE 600**

Codice/Code	Dimensioni/Dimensions/Abmessungen (mm.)	Prezzo/Price €	Cod. suppl. anta di piega	Prezzo €
<b>TVB6.7</b>	700 X 600 X 850/900 H 1 anta	<b>761,00</b>	<b>M1</b>	<b>6,00</b>
<b>TVB6.8</b>	800 X 600 X 850/900 H 2 anta	<b>784,00</b>	<b>M2</b>	<b>9,00</b>
<b>TVB6.9</b>	900 X 600 X 850/900 H 2 anta	<b>809,00</b>	<b>M2</b>	<b>9,00</b>
<b>TVB6.10</b>	1000 X 600 X 850/900 H 2 anta	<b>869,00</b>	<b>M2</b>	<b>9,00</b>
<b>TVB6.11</b>	1100 X 600 X 850/900 H 2 anta	<b>933,00</b>	<b>M2</b>	<b>9,00</b>
<b>TVB6.12</b>	1200 X 600 X 850/900 H 2 anta	<b>970,00</b>	<b>M2</b>	<b>9,00</b>
<b>TVB6.13</b>	1300 X 600 X 850/900 H 2 anta	<b>1.010,00</b>	<b>M2</b>	<b>9,00</b>
<b>TVB6.14</b>	1400 X 600 X 850/900 H 2 anta	<b>1.051,00</b>	<b>M2</b>	<b>9,00</b>



I tavoli sono completi di ripiano intermedio regolabile. / The tables are complete with an adjustable middle shelf. / Les tables sont livrées avec étagère intermédiaire réglable. / Alle Tische komplett mit verstellbarer Zwischenablage

**TAVOLI ARMADIATI CON ANTE A BATTENTE PROF. 700 CON ALZATINA POST.****CUPBOARD TABLES WITH SWING DOORS, DEPTH 700 WITH REAR SPLASHBACK****TABLES ARMOIRES AVEC PORTES BATTANTES PROF. 700 AVEC DOSSERET****TISCHE MIT UNTERSCHRANK MIT KLAPPTÜREN TIEFE 700 MIT HINTERER ABSCHLUSSKANTE**

Codice/Code	Dimensioni/Dimensions/Abmessungen (mm.)	Prezzo/Price €	Cod. suppl. anta di piega	Prezzo €
<b>TVB.7A</b>	700 X 700 X 850/900 H 1 anta	<b>817,00</b>	<b>M1</b>	<b>6,00</b>
<b>TVB.8A</b>	800 X 700 X 850/900 H 2 anta	<b>846,00</b>	<b>M2</b>	<b>9,00</b>
<b>TVB.9A</b>	900 X 700 X 850/900 H 2 anta	<b>879,00</b>	<b>M2</b>	<b>9,00</b>
<b>TVB.10A</b>	1000 X 700 X 850/900 H 2 anta	<b>979,00</b>	<b>M2</b>	<b>9,00</b>
<b>TVB.11A</b>	1100 X 700 X 850/900 H 2 anta	<b>1.021,00</b>	<b>M2</b>	<b>9,00</b>
<b>TVB.12A</b>	1200 X 700 X 850/900 H 2 anta	<b>1.067,00</b>	<b>M2</b>	<b>9,00</b>
<b>TVB.13A</b>	1300 X 700 X 850/900 H 2 anta	<b>1.112,00</b>	<b>M2</b>	<b>9,00</b>
<b>TVB.14A</b>	1400 X 700 X 850/900 H 2 anta	<b>1.161,00</b>	<b>M2</b>	<b>9,00</b>



I tavoli sono completi di ripiano intermedio regolabile. / The tables are complete with an adjustable middle shelf. / Les tables sont livrées avec étagère intermédiaire réglable. / Alle Tische komplett mit verstellbarer Zwischenablage

**TAVOLI ARMADIATI CON ANTE A BATTENTE PROF. 600 CON ALZATINA POST.****CUPBOARD TABLES WITH SWING DOORS, DEPTH 600 WITH REAR SPLASHBACK****TABLES ARMOIRES AVEC PORTES BATTANTES PROF. 600 AVEC DOSSERET****TISCHE MIT UNTERSCHRANK MIT KLAPPTÜREN TIEFE 600 MIT HINTERER ABSCHLUSSKANTE**

Codice/Code	Dimensioni/Dimensions/Abmessungen (mm.)	Prezzo/Price €	Cod. suppl. anta di piega	Prezzo €
<b>TVB6.7A</b>	700 X 600 X 850/900 H 1 anta	<b>795,00</b>	<b>M1</b>	<b>6,00</b>
<b>TVB6.8A</b>	800 X 600 X 850/900 H 2 anta	<b>821,00</b>	<b>M2</b>	<b>9,00</b>
<b>TVB6.9A</b>	900 X 600 X 850/900 H 2 anta	<b>846,00</b>	<b>M2</b>	<b>9,00</b>
<b>TVB6.10A</b>	1000 X 600 X 850/900 H 2 anta	<b>887,00</b>	<b>M2</b>	<b>9,00</b>
<b>TVB6.11A</b>	1100 X 600 X 850/900 H 2 anta	<b>984,00</b>	<b>M2</b>	<b>9,00</b>
<b>TVB6.12A</b>	1200 X 600 X 850/900 H 2 anta	<b>1.026,00</b>	<b>M2</b>	<b>9,00</b>
<b>TVB6.13A</b>	1300 X 600 X 850/900 H 2 anta	<b>1.074,00</b>	<b>M2</b>	<b>9,00</b>
<b>TVB6.14A</b>	1400 X 600 X 850/900 H 2 anta	<b>1.117,00</b>	<b>M2</b>	<b>9,00</b>



I tavoli sono completi di ripiano intermedio regolabile. / The tables are complete with an adjustable middle shelf. / Les tables sont livrées avec étagère intermédiaire réglable. / Alle Tische komplett mit verstellbarer Zwischenablage

Accessori a pag. 51/56 / Accessories on page 51/56 / Accessoires page 51/56 / Zubehör auf Seite 51/56

**TAVOLO ARMADIATO ANTA A BATTENTE AD ANGOLO PROF. 700***CUPBOARD CORNER TABLE WITH SWING DOOR, DEPTH 700**TABLES ARMOIRES AVEC PORTES BATTANTES D'ANGLE PROF. 700**ECKTISCH MIT UNTERSCHRANK UND KLAPPTÜREN, TIEFE 700*

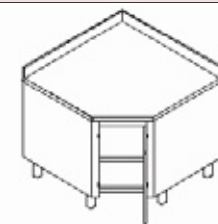
Codice/Code	Dimensioni/Dimensions/Abmessungen (mm.)	Prezzo/Price €	Cod. suppl. anta di piega	Prezzo €
<b>TCA.9</b>	900 X 900 X 700 X 850/900	<b>1.241,00</b>	<b>M1</b>	<b>6,00</b>
<b>TCA.10</b>	1000 X 1000 X 700 X 850/900	<b>1.261,00</b>	<b>M1</b>	<b>6,00</b>
<b>TCA.11</b>	1100 X 1100 X 700 X 850/900	<b>1.282,00</b>	<b>M1</b>	<b>6,00</b>

**TAVOLO ARMADIATO ANTA A BATTENTE AD ANGOLO PROF. 600***CUPBOARD CORNER TABLE WITH SWING DOOR, DEPTH 600**TABLES ARMOIRES AVEC PORTES BATTANTES D'ANGLE PROF. 600**ECKTISCH MIT UNTERSCHRANK UND KLAPPTÜREN, TIEFE 600*

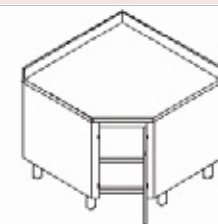
Codice/Code	Dimensioni/Dimensions/Abmessungen (mm.)	Prezzo/Price €	Cod. suppl. anta di piega	Prezzo €
<b>TCA6.9</b>	900 X 900 X 600 X 850/900	<b>1.226,00</b>	<b>M1</b>	<b>6,00</b>
<b>TCA6.10</b>	1000 X 1000 X 600 X 850/900	<b>1.241,00</b>	<b>M1</b>	<b>6,00</b>
<b>TCA6.11</b>	1100 X 1100 X 600 X 850/900	<b>1.261,00</b>	<b>M1</b>	<b>6,00</b>

**TAVOLO ARMADIATO ANTA A BATTENTE AD ANGOLO PROF. 700 CON ALZATINA SU 2 LATI***CUPBOARD CORNER TABLE WITH SWING DOOR, DEPTH 700 WITH SPLASHBACK ON 2 SIDES**TABLES ARMOIRES AVEC PORTES BATTANTES D'ANGLE PROF. 700 AVEC DOSSERET SUR 2 FACES**ECKTISCH MIT UNTERSCHRANK UND KLAPPTÜREN, TIEFE 700 MIT ABSCHLUSSKANTE AUF 2 SEITEN*

Codice/Code	Dimensioni/Dimensions/Abmessungen (mm.)	Prezzo/Price €	Cod. suppl. anta di piega	Prezzo €
<b>TCA.9A</b>	900 X 900 X 700 X 850/900	<b>1.327,00</b>	<b>M1</b>	<b>6,00</b>
<b>TCA.10A</b>	1000 X 1000 X 700 X 850/900	<b>1.354,00</b>	<b>M1</b>	<b>6,00</b>
<b>TCA.11A</b>	1100 X 1100 X 700 X 850/900	<b>1.387,00</b>	<b>M1</b>	<b>6,00</b>

**TAVOLO ARMADIATO ANTA A BATTENTE AD ANGOLO PROF. 600 CON ALZATINA SU 2 LATI***CUPBOARD CORNER TABLE WITH SWING DOOR, DEPTH 600 WITH SPLASHBACK ON 2 SIDES**TABLES ARMOIRES AVEC PORTES BATTANTES D'ANGLE PROF. 600 AVEC DOSSERET SUR 2 FACES**ECKTISCH MIT UNTERSCHRANK UND KLAPPTÜREN, TIEFE 600 MIT ABSCHLUSSKANTE AUF 2 SEITEN*

Codice/Code	Dimensioni/Dimensions/Abmessungen (mm.)	Prezzo/Price €	Cod. suppl. anta di piega	Prezzo €
<b>TCA6.9A</b>	900 X 900 X 600 X 850/900	<b>1.310,00</b>	<b>M1</b>	<b>6,00</b>
<b>TCA6.10A</b>	1000 X 1000 X 600 X 850/900	<b>1.337,00</b>	<b>M1</b>	<b>6,00</b>
<b>TCA6.11A</b>	1100 X 1100 X 600 X 850/900	<b>1.363,00</b>	<b>M1</b>	<b>6,00</b>



**TAVOLI ARMADIATI ANTE SCORREVOLI CON CASSETTIERA LATERALE PROF. 700****CUPBOARD TABLES, SLIDING DOORS AND SIDE DRAWERS, DEPTH 700****TABLES ARMOIRES AVEC PORTES COULISSANTES ET TIROIRS LATÉRAUX 700****TISCHE MIT UNTERSCHRANK MIT SCHIEBETÜREN MIT SEITLICHEM SCHUBLADENSCHRANK TIEFE 700**

Codice/Code	Dimensioni/Dimensions/Abmessungen (mm.)	Prezzo/Price €	Cod. suppl. anta di piega	Prezzo €
<b>TSC.14</b>	1400 X 700 X 850/900 H	<b>1.610,00</b>	<b>M5</b>	<b>19,00</b>
<b>TSC.15</b>	1500 X 700 X 850/900 H	<b>1.636,00</b>	<b>M5</b>	<b>19,00</b>
<b>TSC.16</b>	1600 X 700 X 850/900 H	<b>1.673,00</b>	<b>M5</b>	<b>19,00</b>
<b>TSC.17</b>	1700 X 700 X 850/900 H	<b>1.707,00</b>	<b>M5</b>	<b>19,00</b>
<b>TSC.18</b>	1800 X 700 X 850/900 H	<b>1.747,00</b>	<b>M5</b>	<b>19,00</b>
<b>TSC.19</b>	1900 X 700 X 850/900 H	<b>1.786,00</b>	<b>M5</b>	<b>19,00</b>
<b>TSC.20</b>	2000 X 700 X 850/900 H	<b>1.822,00</b>	<b>M5</b>	<b>19,00</b>
<b>TSC.21</b>	2100 X 700 X 850/900 H	<b>1.891,00</b>	<b>M5</b>	<b>19,00</b>
<b>TSC.22</b>	2200 X 700 X 850/900 H	<b>1.927,00</b>	<b>M5</b>	<b>19,00</b>
<b>TSC.23</b>	2300 X 700 X 850/900 H	<b>1.974,00</b>	<b>M5</b>	<b>19,00</b>
<b>TSC.24</b>	2400 X 700 X 850/900 H	<b>2.022,00</b>	<b>M5</b>	<b>19,00</b>



I tavoli sono completi di ripiano intermedio regolabile. / The tables are complete with an adjustable middle shelf. / Les tables sont livrées avec étagère intermédiaire réglable. / Alle Tische komplett mit verstellbarer Zwischenablage

Cassettiera a 3 cassetti. / 3 drawer unit. / Meuble 3 tiroirs / Schubladenschränk mit 3 Schubladen.

Sul TSC.24 e 25 viene montato piede centrale. / A central foot is fitted on TSC.24 and 25. / Sur TSC.24 et 25, pied central monté / An den Modellen TSC.24 und 25 wird ein zentrales Bein montiert.

**TAVOLI ARMADIATI ANTE SCORREVOLI CON CASSETTIERA LATERALE PROF. 600****CUPBOARD TABLES, SLIDING DOORS AND SIDE DRAWERS, DEPTH 600****TABLES ARMOIRES AVEC PORTES COULISSANTES ET TIROIRS LATÉRAUX 600****TISCHE MIT UNTERSCHRANK MIT SCHIEBETÜREN MIT SEITLICHEM SCHUBLADENSCHRANK TIEFE 600**

Codice/Code	Dimensioni/Dimensions/Abmessungen (mm.)	Prezzo/Price €	Cod. suppl. anta di piega	Prezzo €
<b>TSC6.14</b>	1400 X 600 X 850/900 H	<b>1.590,00</b>	<b>M5</b>	<b>19,00</b>
<b>TSC6.15</b>	1500 X 600 X 850/900 H	<b>1.610,00</b>	<b>M5</b>	<b>19,00</b>
<b>TSC6.16</b>	1600 X 600 X 850/900 H	<b>1.636,00</b>	<b>M5</b>	<b>19,00</b>
<b>TSC6.17</b>	1700 X 600 X 850/900 H	<b>1.673,00</b>	<b>M5</b>	<b>19,00</b>
<b>TSC6.18</b>	1800 X 600 X 850/900 H	<b>1.707,00</b>	<b>M5</b>	<b>19,00</b>
<b>TSC6.19</b>	1900 X 600 X 850/900 H	<b>1.747,00</b>	<b>M5</b>	<b>19,00</b>
<b>TSC6.20</b>	2000 X 600 X 850/900 H	<b>1.786,00</b>	<b>M5</b>	<b>19,00</b>
<b>TSC6.21</b>	2100 X 600 X 850/900 H	<b>1.857,00</b>	<b>M5</b>	<b>19,00</b>
<b>TSC6.22</b>	2200 X 600 X 850/900 H	<b>1.891,00</b>	<b>M5</b>	<b>19,00</b>
<b>TSC6.23</b>	2300 X 600 X 850/900 H	<b>1.927,00</b>	<b>M5</b>	<b>19,00</b>
<b>TSC6.24</b>	2400 X 600 X 850/900 H	<b>1.974,00</b>	<b>M5</b>	<b>19,00</b>



I tavoli sono completi di ripiano intermedio regolabile. / The tables are complete with an adjustable middle shelf. / Les tables sont livrées avec étagère intermédiaire réglable. / Alle Tische komplett mit verstellbarer Zwischenablage

Cassettiera a 3 cassetti. / 3 drawer unit. / Meuble 3 tiroirs / Schubladenschränk mit 3 Schubladen.

Sul TSC6.24 e 25 viene montato piede centrale. / A central foot is fitted on TSC6.24 and 25. / Sur TSC6.24 et 25, pied central monté / An den Modellen TSC6.24 und 25 wird ein zentrales Bein montiert.

Accessori a pag. 51/56 / Accessories on page 51/56 / Accessoires page 51/56 / Zubehör auf Seite 51/56

**TAVOLI ARMADIATI ANTE SCORR. CON CASSETTIERA PROF. 700 CON ALZATINA POST.**  
**CUPBOARD TABLES, SLIDING DOORS WITH DRAWERS, DEPTH 700 WITH REAR SPLASHBACK**  
**TABLES ARMOIRES AVEC PORTES COULISSANTES AVEC TIROIRS PROF. 700 AVEC DOSSERET**  
**TISCHE MIT UNTERSCHRANK MIT SCHIEBETÜREN MIT SEITLICHEM SCHUBLADENSCHRANK TIEFE 700 MIT HINTERER ABSCHLUSSKANTE**

Codice/Code	Dimensioni/Dimensions/Abmessungen (mm.)	Prezzo/Price €	Cod. suppl. anta di piega	Prezzo €
<b>TSC.14A</b>	1400 X 700 X 850/900 H	<b>1.673,00</b>	<b>M5</b>	<b>19,00</b>
<b>TSC.15A</b>	1500 X 700 X 850/900 H	<b>1.707,00</b>	<b>M5</b>	<b>19,00</b>
<b>TSC.16A</b>	1600 X 700 X 850/900 H	<b>1.746,00</b>	<b>M5</b>	<b>19,00</b>
<b>TSC.17A</b>	1700 X 700 X 850/900 H	<b>1.788,00</b>	<b>M5</b>	<b>19,00</b>
<b>TSC.18A</b>	1800 X 700 X 850/900 H	<b>1.834,00</b>	<b>M5</b>	<b>19,00</b>
<b>TSC.19A</b>	1900 X 700 X 850/900 H	<b>1.875,00</b>	<b>M5</b>	<b>19,00</b>
<b>TSC.20A</b>	2000 X 700 X 850/900 H	<b>1.916,00</b>	<b>M5</b>	<b>19,00</b>
<b>TSC.21A</b>	2100 X 700 X 850/900 H	<b>1.994,00</b>	<b>M5</b>	<b>19,00</b>
<b>TSC.22A</b>	2200 X 700 X 850/900 H	<b>2.032,00</b>	<b>M5</b>	<b>19,00</b>
<b>TSC.23A</b>	2300 X 700 X 850/900 H	<b>2.084,00</b>	<b>M5</b>	<b>19,00</b>
<b>TSC.24A</b>	2400 X 700 X 850/900 H	<b>2.139,00</b>	<b>M5</b>	<b>19,00</b>



I tavoli sono completi di ripiano intermedio regolabile. / The tables are complete with an adjustable middle shelf. / Les tables sont livrées avec étagère intermédiaire réglable. / Alle Tische komplett mit verstellbarer Zwischenablage

Cassettiera a 3 cassetti. / 3 drawer unit. / Meuble 3 tiroirs / Schubladenschrank mit 3 Schubladen.

Sul TSC.24 e 25 viene montato piede centrale. / A central foot is fitted on TSC.24 and 25. / Sur TSC.24 et 25, pied central monté / An den Modellen TSC.24 und 25 wird ein zentrales Bein montiert.

**TAVOLI ARMADIATI ANTE SCORR. CON CASSETTIERA PROF. 600 CON ALZATINA POST.**  
**CUPBOARD TABLES, SLIDING DOORS WITH DRAWERS, DEPTH 600 WITH REAR SPLASHBACK**  
**TABLES ARMOIRES AVEC PORTES COULISSANTES AVEC TIROIRS PROF. 600 AVEC DOSSERET**  
**TISCHE MIT UNTERSCHRANK MIT SCHIEBETÜREN MIT SEITLICHEM SCHUBLADENSCHRANK TIEFE 600 MIT HINTERER ABSCHLUSSKANTE**

Codice/Code	Dimensioni/Dimensions/Abmessungen (mm.)	Prezzo/Price €	Cod. suppl. anta di piega	Prezzo €
<b>TSC6.14A</b>	1400 X 600 X 850/900 H	<b>1.655,00</b>	<b>M5</b>	<b>19,00</b>
<b>TSC6.15A</b>	1500 X 600 X 850/900 H	<b>1.679,00</b>	<b>M5</b>	<b>19,00</b>
<b>TSC6.16A</b>	1600 X 600 X 850/900 H	<b>1.713,00</b>	<b>M5</b>	<b>19,00</b>
<b>TSC6.17A</b>	1700 X 600 X 850/900 H	<b>1.784,00</b>	<b>M5</b>	<b>19,00</b>
<b>TSC6.18A</b>	1800 X 600 X 850/900 H	<b>1.793,00</b>	<b>M5</b>	<b>19,00</b>
<b>TSC6.19A</b>	1900 X 600 X 850/900 H	<b>1.838,00</b>	<b>M5</b>	<b>19,00</b>
<b>TSC6.20A</b>	2000 X 600 X 850/900 H	<b>1.880,00</b>	<b>M5</b>	<b>19,00</b>
<b>TSC6.21A</b>	2100 X 600 X 850/900 H	<b>1.958,00</b>	<b>M5</b>	<b>19,00</b>
<b>TSC6.22A</b>	2200 X 600 X 850/900 H	<b>1.997,00</b>	<b>M5</b>	<b>19,00</b>
<b>TSC6.23A</b>	2300 X 600 X 850/900 H	<b>2.037,00</b>	<b>M5</b>	<b>19,00</b>
<b>TSC6.24A</b>	2400 X 600 X 850/900 H	<b>2.089,00</b>	<b>M5</b>	<b>19,00</b>



I tavoli sono completi di ripiano intermedio regolabile. / The tables are complete with an adjustable middle shelf. / Les tables sont livrées avec étagère intermédiaire réglable. / Alle Tische komplett mit verstellbarer Zwischenablage

Cassettiera a 3 cassetti. / 3 drawer unit. / Meuble 3 tiroirs / Schubladenschrank mit 3 Schubladen.

Sul TSC6.24 e 25 viene montato piede centrale. / A central foot is fitted on TSC6.24 and 25. / Sur TSC6.24 et 25, pied central monté / An den Modellen TSC6.24 und 25 wird ein zentrales Bein montiert.

Accessori a pag. 51/56 / Accessories on page 51/56 / Accessoires page 51/56 / Zubehör auf Seite 51/56



**TAVOLI ARMADIATI ANTE A BATTENTE CON CASSETTIERA LATERALE PROF. 700**  
**CUPBOARD TABLES, SWING DOORS AND SIDE DRAWERS, DEPTH 700**  
**TABLES ARMOIRES AVEC PORTES BATTANTES ET TIROIRS LATÉRAUX PROF. 700**  
**TISCHE MIT UNTERSCHRANK MIT KLAPPTÜREN UND MIT SEITLICHEM SCHUBLADENSCHRANK TIEFE 700**

Codice/Code	Dimensioni/Dimensions/Abmessungen (mm.)	Prezzo/Price €	Cod. suppl. anta di piega	Prezzo €
<b>TBC.10</b>	1000 X 700 X 850/900 H	<b>1.469,00</b>	<b>M5</b>	<b>19,00</b>
<b>TBC.11</b>	1100 X 700 X 850/900 H	<b>1.506,00</b>	<b>M5</b>	<b>19,00</b>
<b>TBC.12</b>	1200 X 700 X 850/900 H	<b>1.545,00</b>	<b>M5</b>	<b>19,00</b>
<b>TBC.13</b>	1300 X 700 X 850/900 H	<b>1.586,00</b>	<b>M5</b>	<b>19,00</b>
<b>TBC.14</b>	1400 X 700 X 850/900 H	<b>1.627,00</b>	<b>M5</b>	<b>19,00</b>



**TAVOLI ARMADIATI ANTE A BATTENTE CON CASSETTIERA LATERALE PROF. 600**  
**CUPBOARD TABLES, SWING DOORS AND SIDE DRAWERS, DEPTH 600**  
**TABLES ARMOIRES AVEC PORTES BATTANTES ET TIROIRS LATÉRAUX PROF. 600**  
**TISCHE MIT UNTERSCHRANK MIT KLAPPTÜREN UND MIT SEITLICHEM SCHUBLADENSCHRANK TIEFE 600**

Codice/Code	Dimensioni/Dimensions/Abmessungen (mm.)	Prezzo/Price €	Cod. suppl. anta di piega	Prezzo €
<b>TBC6.10</b>	1000 X 600 X 850/900 H	<b>1.442,00</b>	<b>M5</b>	<b>19,00</b>
<b>TBC6.11</b>	1100 X 600 X 850/900 H	<b>1.469,00</b>	<b>M5</b>	<b>19,00</b>
<b>TBC6.12</b>	1200 X 600 X 850/900 H	<b>1.506,00</b>	<b>M5</b>	<b>19,00</b>
<b>TBC6.13</b>	1300 X 600 X 850/900 H	<b>1.545,00</b>	<b>M5</b>	<b>19,00</b>
<b>TBC6.14</b>	1400 X 600 X 850/900 H	<b>1.586,00</b>	<b>M5</b>	<b>19,00</b>



**TAVOLI ARMADIATI ANTE A BATTENTE CON CASSETTIERA PROF. 700 E ALZATINA POST.**  
**CUPBOARD TABLES, SWING DOORS WITH DRAWERS, DEPTH 700 AND REAR SPLASHBACK**  
**TABLES ARMOIRES AVEC PORTES BATTANTES ET TIROIRS PROF. 700 ET DOSSERET**  
**TISCHE MIT UNTERSCHRANK MIT KLAPPTÜREN UND MIT SCHUBLADENSCHRANK TIEFE 700 UND HINTERER ABSCHLUSSKANTE**

Codice/Code	Dimensioni/Dimensions/Abmessungen (mm.)	Prezzo/Price €	Cod. suppl. anta di piega	Prezzo €
<b>TBC.10A</b>	1000 X 700 X 850/900 H	<b>1.516,00</b>	<b>M5</b>	<b>19,00</b>
<b>TBC.11A</b>	1100 X 700 X 850/900 H	<b>1.558,00</b>	<b>M5</b>	<b>19,00</b>
<b>TBC.12A</b>	1200 X 700 X 850/900 H	<b>1.605,00</b>	<b>M5</b>	<b>19,00</b>
<b>TBC.13A</b>	1300 X 700 X 850/900 H	<b>1.648,00</b>	<b>M5</b>	<b>19,00</b>
<b>TBC.14A</b>	1400 X 700 X 850/900 H	<b>1.697,00</b>	<b>M5</b>	<b>19,00</b>



**TAVOLI ARMADIATI ANTE A BATTENTE CON CASSETTIERA PROF. 600 E ALZATINA POST.**  
**CUPBOARD TABLES, SWING DOORS WITH DRAWERS, DEPTH 600 AND REAR SPLASHBACK**  
**TABLES ARMOIRES AVEC PORTES BATTANTES ET TIROIRS PROF. 600 ET DOSSERET**  
**TISCHE MIT UNTERSCHRANK MIT KLAPPTÜREN UND MIT SCHUBLADENSCHRANK TIEFE 600 UND HINTERER ABSCHLUSSKANTE**

Codice/Code	Dimensioni/Dimensions/Abmessungen (mm.)	Prezzo/Price €	Cod. suppl. anta di piega	Prezzo €
<b>TBC6.10A</b>	1000 X 600 X 850/900 H	<b>1.488,00</b>	<b>M5</b>	<b>19,00</b>
<b>TBC6.11A</b>	1100 X 600 X 850/900 H	<b>1.521,00</b>	<b>M5</b>	<b>19,00</b>
<b>TBC6.12A</b>	1200 X 600 X 850/900 H	<b>1.566,00</b>	<b>M5</b>	<b>19,00</b>
<b>TBC6.13A</b>	1300 X 600 X 850/900 H	<b>1.610,00</b>	<b>M5</b>	<b>19,00</b>
<b>TBC6.14A</b>	1400 X 600 X 850/900 H	<b>1.653,00</b>	<b>M5</b>	<b>19,00</b>



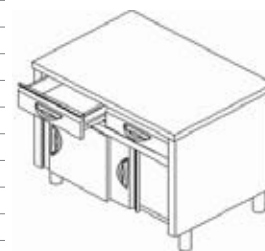
I tavoli sono completi di ripiano intermedio regolabile. / The tables are complete with an adjustable middle shelf. / Les tables sont livrées avec étagère intermédiaire réglable. / Alle Tische komplett mit verstellbarer Zwischenablage.

Cassettiera a 3 cassetti. / 3 drawer unit. / Meuble 3 tiroirs. / Schubladenschrank mit 3 Schubladen.

Accessori a pag. 51/56 / Accessories on page 51/56 / Accessoires page 51/56 / Zubehör auf Seite 51/56

**TAVOLI ARMADIATI ANTE SCORREVOLI CON CASSETTI IN LINEA PROF. 700**  
**CUPBOARD TABLES, SLIDING DOORS AND DRAWERS IN LINE, DEPTH 700**  
**TABLES ARMOIRES AVEC PORTES COULISSANTES ET TIROIRS À L'HORIZONTALE PROF. 700**  
**TISCHE MIT UNTERSCHRANK MIT SCHIEBETÜREN UND SCHUBLADEN IN EINER REIHE TIEFE 700**

Codice/Code	Dimensioni/Dimensions/Abmessungen (mm.)	Prezzo/Price €	Cod. suppl. anta di piega	Prezzo €
TSL.10	1000 X 700 X 850/900 H 2*	1.347,00	M4	15,00
TSL.11	1100 X 700 X 850/900 H 2*	1.383,00	M4	15,00
TSL.12	1200 X 700 X 850/900 H 2*	1.427,00	M4	15,00
TSL.13	1300 X 700 X 850/900 H 2*	1.464,00	M4	15,00
TSL.14	1400 X 700 X 850/900 H 3*	1.507,00	M5	15,00
TSL.15	1500 X 700 X 850/900 H 3*	1.563,00	M5	15,00
TSL.16	1600 X 700 X 850/900 H 3*	1.696,00	M5	15,00
TSL.17	1700 X 700 X 850/900 H 3*	1.728,00	M5	15,00
TSL.18	1800 X 700 X 850/900 H 4*	1.767,00	M6	15,00
TSL.19	1900 X 700 X 850/900 H 4*	1.802,00	M6	15,00
TSL.20	2000 X 700 X 850/900 H 4*	1.988,00	M6	15,00
TSL.21	2100 X 700 X 850/900 H 4*	2.024,00	M6	15,00
TSL.22	2200 X 700 X 850/900 H 5*	2.360,00	M7	15,00
TSL.23	2300 X 700 X 850/900 H 5*	2.419,00	M7	15,00
TSL.24	2400 X 700 X 850/900 H 5*	2.583,00	M7	15,00



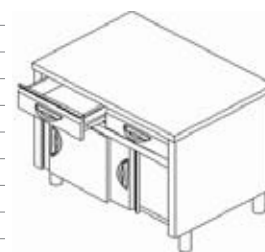
A partire dal TSL.18 viene montato piede centrale supplementare. / From TSL.18 onwards an additional central foot is fitted / À partir de TSL.18, pied central supplémentaire monté / Ab Modell TSL.18 wird ein zusätzliches zentrales Bein montiert.

\* = numero cassetti. / \* = number of drawers. / \* = nombre de tiroirs. / \* = Anzahl Schubladen.

Senza ripiano intermedio / Without middle shelf / Sans étagère intermédiaire / Ohne Zwischenablage

**TAVOLI ARMADIATI ANTE SCORREVOLI CON CASSETTI IN LINEA PROF. 600**  
**CUPBOARD TABLES, SLIDING DOORS AND DRAWERS IN LINE, DEPTH 600**  
**TABLES ARMOIRES AVEC PORTES COULISSANTES ET TIROIRS À L'HORIZONTALE PROF. 600**  
**TISCHE MIT UNTERSCHRANK MIT SCHIEBETÜREN UND SCHUBLADEN IN EINER REIHE TIEFE 600**

Codice/Code	Dimensioni/Dimensions/Abmessungen (mm.)	Prezzo/Price €	Cod. suppl. anta di piega	Prezzo €
TSL6.10	1000 X 600 X 850/900 H 2*	1.326,00	M4	15,00
TSL6.11	1100 X 600 X 850/900 H 2*	1.347,00	M4	15,00
TSL6.12	1200 X 600 X 850/900 H 2*	1.383,00	M4	15,00
TSL6.13	1300 X 600 X 850/900 H 2*	1.427,00	M4	15,00
TSL6.14	1400 X 600 X 850/900 H 3*	1.464,00	M5	15,00
TSL6.15	1500 X 600 X 850/900 H 3*	1.507,00	M5	15,00
TSL6.16	1600 X 600 X 850/900 H 3*	1.563,00	M5	15,00
TSL6.17	1700 X 600 X 850/900 H 3*	1.696,00	M5	15,00
TSL6.18	1800 X 600 X 850/900 H 4*	1.728,00	M6	15,00
TSL6.19	1900 X 600 X 850/900 H 4*	1.767,00	M6	15,00
TSL6.20	2000 X 600 X 850/900 H 4*	1.802,00	M6	15,00
TSL6.21	2100 X 600 X 850/900 H 4*	1.988,00	M6	15,00
TSL6.22	2200 X 600 X 850/900 H 5*	2.024,00	M7	15,00
TSL6.23	2300 X 600 X 850/900 H 5*	2.360,00	M7	15,00
TSL6.24	2400 X 600 X 850/900 H 5*	2.419,00	M7	15,00



A partire dal TSL6.18 viene montato piede centrale supplementare. / From TSL6.18 onwards an additional central foot is fitted / À partir de TSL6.18, pied central supplémentaire monté / Ab Modell TSL6.18 wird ein zusätzliches zentrales Bein montiert.

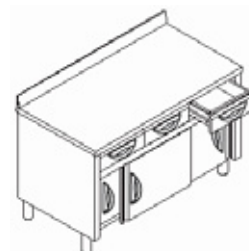
\* = numero cassetti. / \* = number of drawers. / \* = nombre de tiroirs. / \* = Anzahl Schubladen.

Senza ripiano intermedio / Without middle shelf / Sans étagère intermédiaire / Ohne Zwischenablage

Accessori a pag. 51/56 / Accessories on page 51/56 / Accessoires page 51/56 / Zubehör auf Seite 51/56

**TAVOLI ARMADIATI ANTE SCORR. CON CASSETTI IN LINEA PROF. 700 E ALZATINA POST.**  
**CUPBOARD TABLES, SLIDING DOORS AND DRAWERS IN LINE, DEPTH 700 AND REAR SPLASHBACK**  
**TABLES ARMOIRES AVEC PORTES COULISSANTES ET TIROIRS À L'HORIZONTALE PROF. 700 ET DOSSERET**  
**TISCHE MIT UNTERSCHRANK MIT SCHIEBETÜREN UND SCHUBLADEN IN EINER REIHE TIEFE 700 UND**  
**HINTERER ABSCHLUSSKANTE**

Codice/Code	Dimensioni/Dimensions/Abmessungen (mm.)	Prezzo/Price €	Cod. suppl. anta di piega	Prezzo €
<b>TSL.10A</b>	1000 X 700 X 850/900 H 2*	<b>1.392,00</b>	<b>M4</b>	<b>15,00</b>
<b>TSL.11A</b>	1100 X 700 X 850/900 H 2*	<b>1.436,00</b>	<b>M4</b>	<b>15,00</b>
<b>TSL.12A</b>	1200 X 700 X 850/900 H 2*	<b>1.483,00</b>	<b>M4</b>	<b>15,00</b>
<b>TSL.13A</b>	1300 X 700 X 850/900 H 2*	<b>1.524,00</b>	<b>M4</b>	<b>15,00</b>
<b>TSL.14A</b>	1400 X 700 X 850/900 H 3*	<b>1.573,00</b>	<b>M5</b>	<b>19,00</b>
<b>TSL.15A</b>	1500 X 700 X 850/900 H 3*	<b>1.633,00</b>	<b>M5</b>	<b>19,00</b>
<b>TSL.16A</b>	1600 X 700 X 850/900 H 3*	<b>1.771,00</b>	<b>M5</b>	<b>19,00</b>
<b>TSL.17A</b>	1700 X 700 X 850/900 H 3*	<b>1.808,00</b>	<b>M5</b>	<b>19,00</b>
<b>TSL.18A</b>	1800 X 700 X 850/900 H 4*	<b>1.851,00</b>	<b>M6</b>	<b>22,00</b>
<b>TSL.19A</b>	1900 X 700 X 850/900 H 4*	<b>1.893,00</b>	<b>M6</b>	<b>22,00</b>
<b>TSL.20A</b>	2000 X 700 X 850/900 H 4*	<b>2.045,00</b>	<b>M6</b>	<b>22,00</b>
<b>TSL.21A</b>	2100 X 700 X 850/900 H 4*	<b>2.125,00</b>	<b>M6</b>	<b>22,00</b>
<b>TSL.22A</b>	2200 X 700 X 850/900 H 5*	<b>2.467,00</b>	<b>M7</b>	<b>25,00</b>
<b>TSL.23A</b>	2300 X 700 X 850/900 H 5*	<b>2.532,00</b>	<b>M7</b>	<b>25,00</b>
<b>TSL.24A</b>	2400 X 700 X 850/900 H 5*	<b>2.701,00</b>	<b>M7</b>	<b>25,00</b>



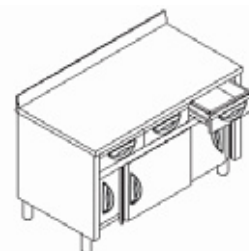
A partire dal TSL.18 viene montato piede centrale supplementare. / From TSL.18 onwards an additional central foot is fitted. / À partir de TSL.18, pied central supplémentaire monté. / Ab Modell TSL.18 wird ein zusätzliches zentrales Bein montiert.

\* = numero cassetti. / \* = number of drawers. / \* = nombre de tiroirs. / \* = Anzahl Schubladen.

Senza ripiano intermedio / Without middle shelf / Sans étagère intermédiaire / Ohne Zwischenablage

**TAVOLI ARMADIATI ANTE SCORR. CON CASSETTI IN LINEA PROF. 600 E ALZATINA POST.**  
**CUPBOARD TABLES, SLIDING DOORS AND DRAWERS IN LINE, DEPTH 600 AND REAR SPLASHBACK**  
**TABLES ARMOIRES AVEC PORTES COULISSANTES ET TIROIRS À L'HORIZONTALE PROF. 600 ET DOSSERET**  
**TISCHE MIT UNTERSCHRANK MIT SCHIEBETÜREN UND SCHUBLADEN IN EINER REIHE TIEFE 600 UND**  
**HINTERER ABSCHLUSSKANTE**

Codice/Code	Dimensioni/Dimensions/Abmessungen (mm.)	Prezzo/Price €	Cod. suppl. anta di piega	Prezzo €
<b>TSL6.10A</b>	1000 X 600 X 850/900 H 2*	<b>1.375,00</b>	<b>M4</b>	<b>15,00</b>
<b>TSL6.11A</b>	1100 X 600 X 850/900 H 2*	<b>1.399,00</b>	<b>M4</b>	<b>15,00</b>
<b>TSL6.12A</b>	1200 X 600 X 850/900 H 2*	<b>1.441,00</b>	<b>M4</b>	<b>15,00</b>
<b>TSL6.13A</b>	1300 X 600 X 850/900 H 2*	<b>1.488,00</b>	<b>M4</b>	<b>15,00</b>
<b>TSL6.14A</b>	1400 X 600 X 850/900 H 3*	<b>1.533,00</b>	<b>M5</b>	<b>19,00</b>
<b>TSL6.15A</b>	1500 X 600 X 850/900 H 3*	<b>1.577,00</b>	<b>M5</b>	<b>19,00</b>
<b>TSL6.16A</b>	1600 X 600 X 850/900 H 3*	<b>1.637,00</b>	<b>M5</b>	<b>19,00</b>
<b>TSL6.17A</b>	1700 X 600 X 850/900 H 3*	<b>1.775,00</b>	<b>M5</b>	<b>19,00</b>
<b>TSL6.18A</b>	1800 X 600 X 850/900 H 4*	<b>1.808,00</b>	<b>M6</b>	<b>22,00</b>
<b>TSL6.19A</b>	1900 X 600 X 850/900 H 4*	<b>1.855,00</b>	<b>M6</b>	<b>22,00</b>
<b>TSL6.20A</b>	2000 X 600 X 850/900 H 4*	<b>1.898,00</b>	<b>M6</b>	<b>22,00</b>
<b>TSL6.21A</b>	2100 X 600 X 850/900 H 4*	<b>2.089,00</b>	<b>M6</b>	<b>22,00</b>
<b>TSL6.22A</b>	2200 X 600 X 850/900 H 5*	<b>2.132,00</b>	<b>M7</b>	<b>25,00</b>
<b>TSL6.23A</b>	2300 X 600 X 850/900 H 5*	<b>2.471,00</b>	<b>M7</b>	<b>25,00</b>
<b>TSL6.24A</b>	2400 X 600 X 850/900 H 5*	<b>2.536,00</b>	<b>M7</b>	<b>25,00</b>



A partire dal TSL6.18 viene montato piede centrale supplementare. / From TSL6.18 onwards an additional central foot is fitted. / À partir de TSL6.18, pied central supplémentaire monté. / Ab Modell TSL6.18 wird ein zusätzliches zentrales Bein montiert.

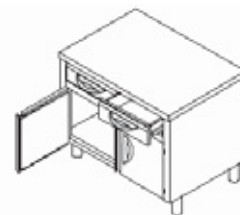
\* = numero cassetti. / \* = number of drawers. / \* = nombre de tiroirs. / \* = Anzahl Schubladen.

Senza ripiano intermedio / Without middle shelf / Sans étagère intermédiaire / Ohne Zwischenablage

Accessori a pag. 51/56 / Accessories on page 51/56 / Accessoires page 51/56 / Zubehör auf Seite 51/56

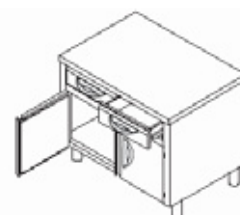
**TAVOLI ARMADIATI ANTE A BATTENTE CON CASSETTI IN LINEA PROF. 700**  
**CUPBOARD TABLES, SWING DOORS AND DRAWERS IN LINE, DEPTH 700**  
**TABLES ARMOIRES AVEC PORTES BATTANTES ET TIROIRS À L'HORIZONTALE PROF. 700**  
**TISCHE MIT UNTERSCHRANK MIT KLAPPTÜREN UND SCHUBLADEN IN EINER REIHE TIEFE 700**

Codice/Code	Dimensioni/Dimensions/Abmessungen (mm.)	Prezzo/Price €	Cod. suppl. anta di piega	Prezzo €
TBL.6	600 X 700 X 850/900 H 1*	1.237,00	M3	12,00
TBL.7	700 X 700 X 850/900 H 1*	1.276,00	M3	12,00
TBL.8	800 X 700 X 850/900 H 1*	1.317,00	M3	12,00
TBL.9	900 X 700 X 850/900 H 1*	1.358,00	M3	12,00
TBL.10	1000 X 700 X 850/900 H 2*	1.398,00	M4	15,00
TBL.11	1100 X 700 X 850/900 H 2*	1.439,00	M4	15,00
TBL.12	1200 X 700 X 850/900 H 2*	1.481,00	M4	15,00
TBL.13	1300 X 700 X 850/900 H 2*	1.519,00	M4	15,00
TBL.14	1400 X 700 X 850/900 H 3*	1.563,00	M5	19,00



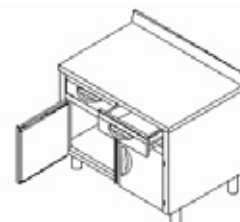
**TAVOLI ARMADIATI ANTE A BATTENTE CON CASSETTI IN LINEA PROF. 600**  
**CUPBOARD TABLES, SWING DOORS AND DRAWERS IN LINE, DEPTH 600**  
**TABLES ARMOIRES AVEC PORTES BATTANTES ET TIROIRS À L'HORIZONTALE PROF. 600**  
**TISCHE MIT UNTERSCHRANK MIT KLAPPTÜREN UND SCHUBLADEN IN EINER REIHE TIEFE 600**

Codice/Code	Dimensioni/Dimensions/Abmessungen (mm.)	Prezzo/Price €	Cod. suppl. anta di piega	Prezzo €
TBL6.6	600 X 600 X 850/900 H 1*	1.217,00	M3	12,00
TBL6.7	700 X 600 X 850/900 H 1*	1.237,00	M3	12,00
TBL6.8	800 X 600 X 850/900 H 1*	1.276,00	M3	12,00
TBL6.9	900 X 600 X 850/900 H 1*	1.317,00	M3	12,00
TBL6.10	1000 X 600 X 850/900 H 2*	1.358,00	M4	15,00
TBL6.11	1100 X 600 X 850/900 H 2*	1.398,00	M4	15,00
TBL6.12	1200 X 600 X 850/900 H 2*	1.425,00	M4	15,00
TBL6.13	1300 X 600 X 850/900 H 2*	1.481,00	M4	15,00
TBL6.14	1400 X 600 X 850/900 H 3*	1.519,00	M5	19,00



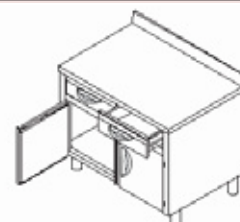
**TAVOLI ARMADIATI ANTE A BATTENTE CON CASSETTI IN LINEA PROF. 700 E ALZATINA POST.**  
**CUPBOARD TABLES, SWING DOORS AND DRAWERS IN LINE, DEPTH 700 AND REAR SPLASHBACK**  
**TABLES ARMOIRES AVEC PORTES BATTANTES ET TIROIRS À L'HORIZONTALE PROF. 700 ET DOSSERET**  
**TISCHE MIT UNTERSCHRANK MIT KLAPPTÜREN UND SCHUBLADEN IN EINER REIHE TIEFE 700 UND HINTERER ABSCHLUSSKANTE**

Codice/Code	Dimensioni/Dimensions/Abmessungen (mm.)	Prezzo/Price €	Cod. suppl. anta di piega	Prezzo €
TBL.6A	600 X 700 X 850/900 H 1*	1.262,00	M3	12,00
TBL.7A	700 X 700 X 850/900 H 1*	1.309,00	M3	12,00
TBL.8A	800 X 700 X 850/900 H 1*	1.355,00	M3	12,00
TBL.9A	900 X 700 X 850/900 H 1*	1.403,00	M3	12,00
TBL.10A	1000 X 700 X 850/900 H 2*	1.444,00	M4	15,00
TBL.11A	1100 X 700 X 850/900 H 2*	1.487,00	M4	15,00
TBL.12A	1200 X 700 X 850/900 H 2*	1.538,00	M4	15,00
TBL.13A	1300 X 700 X 850/900 H 2*	1.581,00	M4	15,00
TBL.14A	1400 X 700 X 850/900 H 3*	1.622,00	M5	19,00



**TAVOLI ARMADIATI ANTE A BATTENTE CON CASSETTI IN LINEA PROF. 600 E ALZATINA POST.**  
**CUPBOARD TABLES, SWING DOORS AND DRAWERS IN LINE, DEPTH 600 AND REAR SPLASHBACK**  
**TABLES ARMOIRES AVEC PORTES BATTANTES ET TIROIRS À L'HORIZONTALE PROF. 600 ET DOSSERET**  
**TISCHE MIT UNTERSCHRANK MIT KLAPPTÜREN UND SCHUBLADEN IN EINER REIHE TIEFE 600 UND HINTERER ABSCHLUSSKANTE**

Codice/Code	Dimensioni/Dimensions/Abmessungen (mm.)	Prezzo/Price €	Cod. suppl. anta di piega	Prezzo €
TBL6.6A	600 X 600 X 850/900 H 1*	1.291,00	M3	12,00
TBL6.7A	700 X 600 X 850/900 H 1*	1.313,00	M3	12,00
TBL6.8A	800 X 600 X 850/900 H 1*	1.342,00	M3	12,00
TBL6.9A	900 X 600 X 850/900 H 1*	1.358,00	M3	12,00
TBL6.10A	1000 X 600 X 850/900 H 2*	1.408,00	M4	15,00
TBL6.11A	1100 X 600 X 850/900 H 2*	1.448,00	M4	15,00
TBL6.12A	1200 X 600 X 850/900 H 2*	1.543,00	M4	15,00
TBL6.13A	1300 X 600 X 850/900 H 2*	1.559,00	M4	15,00
TBL6.14A	1400 X 600 X 850/900 H 3*	1.587,00	M5	19,00



\* = numero cassetti. / \* = number of drawers. / \* = nombre de tiroirs. / \* = Anzahl Schubladen.

Senza ripiano intermedio / Without middle shelf / Sans étagère intermédiaire / Ohne Zwischenablage

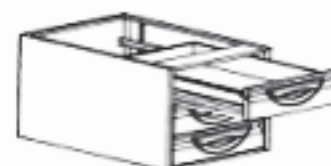
Accessori a pag. 51/56 / Accessories on page 51/56 / Accessoires page 51/56 / Zubehör auf Seite 51/56





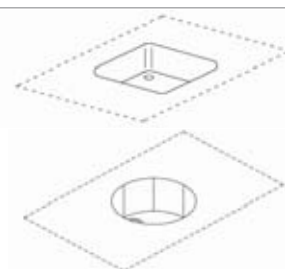
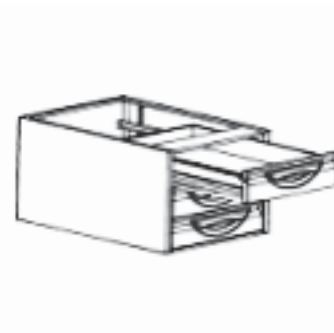
**ACCESSORI PER TAVOLI**  
**ACCESSORIES FOR TABLES**  
**ACCESSOIRES POUR TABLES**  
**ZUBEHÖR FÜR TISCHE**

Codice/Code	Dimensioni/Dimensions/Abmessungen (mm.)	Prezzo/Price €	Cod. suppl. anta di piega	Prezzo €
<b>KC.1</b>	<b>KIT RUOTE CROMATE/GOMMA</b> 2 girevoli - 2 con freno Ø 125 CHROME/RUBBER WHEELS KIT 2 castoring - 2 with brake Ø 125 KIT ROULETTES CHROMÉES/CAOUTCHOUC 2 pivotantes - 2 avec frein Ø 125 SATZ VERCHROMTE Rollen/GUMMI 2 Schwenkrollen - 2 mit Bremse Ø 125	<b>87,00</b>		
<b>KT.1</b>	<b>KIT RUOTE INOX/TEFLON</b> 2 girevoli - 2 con freno Ø 125 STAINLESS STEEL/TEFLON WHEELS KIT 2 castoring - 2 with brake Ø 125 KIT ROULETTES INOX/TÉFLON 2 pivotantes - 2 avec frein Ø 125 SATZ Rollen EDELSTAHL/TEFLON 2 Schwenkrollen - 2 mit Bremse Ø 125	<b>172,00</b>		
<b>CG.1</b>	450 X 680 X 150 H <b>Cassetto GN 1/1 h. 100 completo di portacassetto-fondo chiuso</b> GN drawer 1/1 h. 100 complete with drawer runner Tiroir GN 1/1 h. 100 avec porte-tiroir Schublade GN 1/1 h 100 mit Schubladenträger	<b>209,00</b>	<b>M1</b>	<b>6,00</b>
<b>CG.1 GN</b>	450 X 680 X 150 H <b>Cassetto completo di bacinella GN 1/1 h. 150</b>	<b>268,00</b>	<b>M1</b>	<b>6,00</b>
<b>CG.2</b>	450 X 680 X 200 H <b>Cassetto GN 1/1 h. 150 completo di portacassetto-fondo chiuso</b> GN drawer 1/1 h. 150 complete with drawer runner Tiroir GN 1/1 h. 150 avec porte-tiroir Schublade GN 1/1 h 150 mit Schubladenträger	<b>237,00</b>	<b>M1</b>	<b>6,00</b>
<b>CG.5</b>	640 X 680 X 150 H <b>Cassetto GN 2/1 h. 100 completo di portacassetto</b> GN drawer 2/1 h. 100 complete with drawer runner Tiroir GN 2/1 h 100 avec porte-tiroir Schublade GN 2/1 h 100 mit Schubladenträger	<b>261,00</b>	<b>M1</b>	<b>6,00</b>
<b>CG.5 GN</b>	640 X 680 X 150 H <b>Cassetto completo di bacinella GN 2/1 h. 150</b>	<b>367,00</b>	<b>M1</b>	<b>6,00</b>
<b>CG.6</b>	640 X 680 X 200 H <b>Cassetto GN 2/1 h. 150 completo di portacassetto-fondo chiuso</b> GN drawer 2/1 h. 150 complete with drawer runner Tiroir GN 2/1 h 150 avec porte-tiroir Schublade GN 2/1 h 150 mit Schubladenträger	<b>291,00</b>	<b>M1</b>	<b>6,00</b>
<b>CGB.1</b>	450 X 680 X 150 H <b>Cassetto con battifiltro GN 1/1 h. 100</b> Drawer with BN filter beater 1/1 h. 100 Tiroir à marc GN 1/1 h 100 Satzschublade GN 1/1 h 100	<b>237,00</b>	<b>M1</b>	<b>6,00</b>
<b>CSELF</b>	<b>Cassetto cassa con serratura e separatore</b>	<b>386,00</b>		
<b>CE.3</b>	450 X 680 X 485 H <b>Elemento cassetiera a 3 cassetti GN 1/1 h.100-fondo chiuso</b> Drawer unit with 3 GN drawers 1/1 h.100 Élément 3 tiroirs GN 1/1 h.100 Schubladenelement mit 3 Schubladen GN 1/1 h 100	<b>657,00</b>	<b>M3</b>	<b>12,00</b>
<b>CE.3 GN</b>	450 X 680 X 485 H <b>Elemento cassetiera 3 cassetti con bacinella GN 1/1 h. 150</b>	<b>831,00</b>	<b>M3</b>	<b>12,00</b>



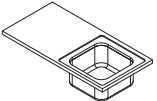








**ACCESSORI PER TAVOLI**  
**ACCESSORIES FOR TABLES**  
**ACCESSOIRES POUR TABLES**  
**ZUBEHÖR FÜR TISCHE**

Codice/Code	Dimensioni/Dimensions/Abmessungen (mm.)	Prezzo/Price €	Cod. suppl. anta di piega	Prezzo €
<b>CE.4</b>	450 X 680 X 485 H <b>Elemento cassetiera a 4 cassetti GN 1/1 h.70-fondo chiuso</b> Drawer unit with 4 GN drawers 1/1 h.70 Élément 4 tiroirs GN 1/1 h.70 Schubladenelement mit 4 Schubladen GN 1/1 h 100	<b>724,00</b>	<b>M4</b>	<b>15,00</b>
<b>CE.4 GN</b>	450 X 680 X 485 H <b>Elemento cassetiera 4 cassetti con bacinella GN 1/1 h. 100</b>	<b>882,00</b>	<b>M4</b>	<b>15,00</b>
<b>CE.5</b>	450 X 680 X 485 H <b>Elemento cassettone GN 1/1 h.450</b> Large GN drawer unit 1/1 h.450 Élément gd tiroir GN 1/1 h.450 Schubladenelement GN 1/1 h 450	<b>458,00</b>		
<b>CE.6</b>	450 X 680 X 485 H <b>Elemento a 2 cassettoni GN 1/1 h.190</b> Drawer unit with 2 large GN drawers 1/1 h.190 Élément 2 gd tiroirs GN 1/1 h.190 Element mit 2 Schubladen GN 1/1 h 190	<b>610,00</b>	<b>M2</b>	<b>9,00</b>
<b>CE.7</b>	450 X 680 X 485 H <b>Elemento tramoggia h.450</b> Hopper unit h.450 Élément de stockage h 450 Trichterelement h 450	<b>647,00</b>	<b>M1</b>	<b>6,00</b>
<b>CE.3/2</b>	640 X 680 X 485 H <b>Elemento cassetiera a 3 cassetti GN 2/1 h.100</b> Drawer unit with 3 GN drawers 2/1 h.100 Élément 3 tiroirs GN 2/1 h 100 Schubladenelement mit 3 Schubladen GN 2/1 h 100	<b>793,00</b>	<b>M3</b>	<b>12,00</b>
<b>CE.4/2</b>	640 X 680 X 485 H <b>Elemento cassetiera a 4 cassetti GN 2/1 h.70</b> Drawer unit with 4 GN drawers 2/1 h.70 Élément 4 tiroirs GN 2/1 h 70 Schubladenelement mit 4 Schubladen GN 2/1 h 70	<b>868,00</b>	<b>M4</b>	<b>15,00</b>
<b>Vasca saldata su piano</b> Tank welded on the top Réservoir soudé sur plan Becken auf Arbeitsplatte geschweißt				
<b>VS.3.3</b>	mm. 330x330x170 h			<b>356,00</b>
<b>VS.4.4</b>	mm. 400x400x250 h			<b>359,00</b>
<b>VS.4.5</b>	mm. 500x400x250 h			<b>365,00</b>
<b>VS.5.5</b>	mm. 500x500x300 h			<b>385,00</b>
<b>VS.5.6</b>	mm. 600x500x300 h			<b>388,00</b>
<b>VST.30</b>	tonda/round/rond diam. 300x180 h			<b>372,00</b>
<b>VST.38</b>	tonda/round/rond diam. 380x180 h			<b>385,00</b>
<b>VST.42</b>	tonda/round/rond diam. 420x180 h			<b>388,00</b>

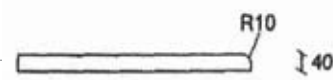
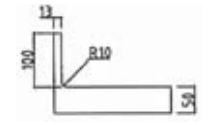
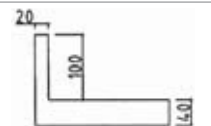
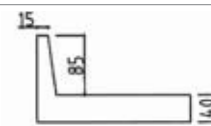


**ACCESSORI PER TAVOLI**  
**ACCESSORIES FOR TABLES**  
**ACCESSOIRES POUR TABLES**  
**ZUBEHÖR FÜR TISCHE**

Codice/Code	Dimensioni/Dimensions/Abmessungen (mm.)	Prezzo/Price/Prix/Preis €		
<b>VI.33</b>	330 X 330 X 200 H <b>Vasca da incasso</b> Flush fitting container Cuve encastrée Einbaubehälter	<b>230,00</b>		
<b>VI.44</b>	400 X 400 X 300 H <b>Vasca da incasso</b> Flush fitting container Cuve encastrée Einbaubehälter	<b>379,00</b>		
<b>VI.30</b>	Ø 300 X 180 H <b>Vasca da incasso</b> Flush fitting container Cuve encastrée Einbaubehälter	<b>212,00</b>		
<b>VI.38</b>	Ø 380 X 180 H <b>Vasca da incasso</b> Flush fitting container Cuve encastrée Einbaubehälter	<b>266,00</b>		
<b>VI.42</b>	Ø 420 X 180 H <b>Vasca da incasso</b> Flush fitting container Cuve encastrée Einbaubehälter	<b>289,00</b>		
<b>VN.1</b>	Invaso perimetrale su piano 3 lati con alzatina o su 4 lati senza alzatina Perimeter hollow on top 3 sides with raised back or 4 without raised back Retenue perimetrale sur le plan à 3 côtés avec dossier ou sur 4 côtés sans dossier Umlaufende Rinne an Platte 3 Seiten mit Aufkantung oder an 4 ohne Aufkantung	<b>284,00</b>		
<b>VN.2</b>	invaso di piegatura su 4 lati attorno alla vasca Bending hollow on 4 sides around the tank retenue de pliage sur 4 côtés autour du réservoir Innenverlaufende Rinne an 4 Seiten um das Becken	<b>284,00</b>		
<b>FR.1</b>	Foro rettangolare su piano Rectangular hole on top Trou rectangulaire sur plan Rechteckiges Loch an Arbeitsplatte	<b>48,00</b>		
<b>FRC.1</b>	Foro rettangolare su piano con cornice (4 pieghe e i 4 vertici non saldati) Rectangular hole on top with frame (4 bends and 4 vertices not welded) Trou rectangulaire sur plan avec cadre (4 plis et les 4 sommets non soudés) Rechteckiges Loch an Arbeitsplatte mit Rahmen (4 Biegungen und 4 nicht geschweißte Scheitel)	<b>95,00</b>		
<b>FC.1</b>	Foro cernita Ø 210 con anello in gomma Ø 160 Hole Ø 210 with rubber ring Ø 160 Trou de triage Ø 210 avec anneau en caoutchouc Ø 160 Abfallloch Ø 210 mit Gummiring Ø 160	<b>163,00</b>		
<b>AG.1</b>	Anello in gomma per foro cernita Rubber ring for hole Anneau en caoutchouc pour trou de triage Gummiring für Abfallloch	<b>88,00</b>		
<b>SAG.C</b>	Sagomatura piano scasso a "C" lato liscio Shaping of the recessed "C" shaped top smooth side Moulage plan logement à « C » côté lisse Profil Kasten-Arbeitsplatte in „C“ Form glatte Seite	<b>164,00</b>		
<b>SAG.CA</b>	Sagomatura piano scasso a "C" lato con alzatina Shaping of the recessed "C" shaped top side with raised back Moulage plan logement à « C » côté avec dossier Profil Kasten-Arbeitsplatte in „C“ Form Seite mit Aufkantung	<b>328,00</b>		
<b>SAG.L</b>	Sagomatura piano scasso a "L" lato liscio Shaping of the recessed "L" shaped top smooth side Moulage plan logement à « L » côté lisse Profil Kasten-Arbeitsplatte in „L“ Form glatte Seite	<b>83,00</b>		
<b>SAG.LA</b>	Sagomatura piano scasso a "L" lato con alzatina Shaping of the recessed "L" shaped top side with raised back Moulage plan logement à « L » côté avec dossier Profil Kasten-Arbeitsplatte in „L“ Form Seite mit Aufkantung	<b>164,00</b>		



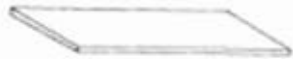

**ACCESSORI PER TAVOLI**  
**ACCESSORIES FOR TABLES**  
**ACCESSOIRES POUR TABLES**  
**ZUBEHÖR FÜR TISCHE**

Codice/Code	Dimensioni/Dimensions/Abmessungen (mm.)	Prezzo/Price/Prix/Preis €
<b>AL.8</b>	<b>ALZATINA</b> H 85 SP.15/25 SPLASHBACK DOSSERET ABSCHLUSSKANTE al ml. per metre le ml je Längenmeter	<b>47,00</b>
<b>AL.10</b>	<b>ALZATINA</b> H 100 SP.20 SPLASHBACK DOSSERET ABSCHLUSSKANTE al ml. per metre le ml je Längenmeter	<b>50,00</b>
<b>AL.13</b>	<b>ALZATINA RAGGIATA</b> H 100 SP.13 SPLASHBACK CURVED DOSSERET ANGLE ARRONDI ABSCHLUSSKANTE ABGERUNDET al ml. per metre le ml je Längenmeter	<b>56,00</b>
<b>AN.1</b>	<b>ANGOLO RAGGIATO</b> CURVE ANGLE ANGLE ARRONDI ABGERUNDETE ECKE	<b>48,00</b>
<b>BT.1</b>	<b>BORDO ARROTONDATO</b> raggio 10 ROUNDED EDGE radius 10 BORD ARRONDI rayon 10 ABGERUNDETE KANTE Radius 10 per lato per side par côté pro Seite	<b>62,00</b>
<b>TSP.1</b>	<b>TUBOLARE SOTTOPIANO FRONTALE</b> (al posto della fascia) UNDER TOP FRONTAL TUBULAR ELEMENT TUBULAIRE SOUS PLANCHER FRONTAL UNTER REGAL FRONTALES RÖHRENFÖRMIGES ELEMENT	<b>92,00</b>
<b>P.15</b>	1000 X 700 X 40 H <b>Piano superiore tamburato (lunghezza massima mm. 3000, misure superiori si realizzano con spessore maggiorato, preventivo su richiesta)</b> Wood filled top (max. length mm. 3000, higher sizes are made with increased thickness, quotation on request) Plateau supérieur plaqué Oberteil, beschichtet	<b>210,00</b>
<b>TOP12.10</b>	1000 X 700 <b>Supplemento spessore 12/10 per piano superiore</b> Supplement 12/10 Thickness for worktop	<b>56,00</b>
<b>CIPT.1</b>	<b>Copertura inferiore inox per piano tamburato</b> 1000 X 700	<b>74,00</b>
<b>P.15.5</b>	1000 X 700 X 40 H <b>Supplemento piano h 50</b> Supplement top h 50 Supplément plateau h 50 Ergänzung Fläche h 50	<b>24,00</b>
<b>P.15.6</b>	1000 X 700 X 40 H <b>Supplemento piano h 60</b> Supplement top h 60 Supplément plateau h 60 Ergänzung Fläche h 60	<b>33,00</b>
<b>P.20</b>	1000 X 700 X 40 H <b>Piano intermedio</b> Middle shelf Étagère intermédiaire Zwischenfläche	<b>107,00</b>
<b>P.25</b>	1000 X 700 X 40 H <b>Piano inferiore con rinforzo</b> Bottom shelf with reinforcement Plan inférieur renforcé Verstärkte untere Fläche	<b>138,00</b>








**ACCESSORI PER TAVOLI**  
**ACCESSORIES FOR TABLES**  
**ACCESSOIRES POUR TABLES**  
**ZUBEHÖR FÜR TISCHE**




Codice/Code	Dimensioni/Dimensions/Abmessungen (mm.)	Prezzo/Price/Prix/Preis €	
<b>P.30</b>	1000 X 700 X 40 H <b>Piano inferiore asolato</b> Slotted bottom shelf Plan inférieur perforé Untere Lochfläche	<b>163,00</b>	
<b>PL.20</b>	1000 X 700 X 20 H <b>Piano in polietilene alimentare</b> Food quality polythene top Plateau en polyéthylène alimentaire Arbeitsfläche aus Lebensmittel-Polyäthylen	<b>185,00</b>	
<b>PL.35</b>	1000 X 700 X 25 H <b>Piano in polietilene alimentare</b> Food quality polythene top Plateau en polyéthylène alimentaire Arbeitsfläche aus Lebensmittel-Polyäthylen	<b>232,00</b>	
<b>PL.40</b>	1000 X 700 X 30 H <b>Piano in polietilene alimentare</b> Food quality polythene top Plateau en polyéthylène alimentaire Arbeitsfläche aus Lebensmittel-Polyäthylen	<b>277,00</b>	
<b>PL.50</b>	1000 X 700 X 50 H <b>Piano in polietilene alimentare</b> Food quality polythene top Plateau en polyéthylène alimentaire Arbeitsfläche aus Lebensmittel-Polyäthylen	<b>514,00</b>	
<b>SAT.10</b>	<b>Supplemento schienale satinato a vista</b>	<b>+2%</b>	
<b>AISI.304</b>	<b>Supplemento per realizzazione di articoli interamente in acciaio amagnetico</b>	<b>+6%</b>	
<b>PL.80</b>	1000 X 700 X 80 H <b>Piano in polietilene alimentare</b> Food quality polythene top Plateau en polyéthylène alimentaire Arbeitsfläche aus Lebensmittel-Polyäthylen	<b>822,00</b>	
<b>PNL.5</b>	680 X 75 X 810 H <b>Pannello laterale per tavoli a sbalzo</b> Side panel for cantilever tables Panneau latéral pour tables à retrait Seitenplatte für freitragende Tische	<b>143,00</b>	

**ACCESSORI PER TAVOLI**  
**ACCESSORIES FOR TABLES**  
**ACCESSOIRES POUR TABLES**  
**ZUBEHÖR FÜR TISCHE**

Codice/Code	Dimensioni/Dimensions/Abmessungen (mm.)	Prezzo/Price/Prix/Preis €	
<b>S.10</b>	<b>SERRATURA A CILINDRO con chiave</b> CYLINDER LOCK with key SERRURE À CYLINDRE à clé ZYLINDERSCHLOSS mit Schlüssel	<b>57,00</b>	
<b>AB.1</b>	<b>ANTA A BATTENTE PER TAVOLO</b> SWING DOOR PORTE BATTANTE KLAPPTÜR	<b>140,00</b>	
<b>AB.2</b>	<b>ANTA A BATTENTE PER ARMADIO</b>	<b>266,00</b>	
<b>PI.1</b>	<b>Piede inox 150 H</b> Stainless steel foot 150 H Pied inox 150 H Fuß aus Edelstahl 150 H	<b>21,00</b>	
<b>PP.1</b>	<b>Piede plastica per tubo quadro</b> Plastic foot for square pipe Pied plastique pour tube carré Kunststofffuß für Quadratrohr	<b>10,00</b>	
<b>PP.2</b>	<b>Piede plastica per tubo tondo</b> Plastic foot for round pipe Pied plastique pour tube rond Kunststofffuß für Rundrohr	<b>26,00</b>	
<b>BAT.1</b>	<b>Bastone per cassetto battifiltro</b> Filter klopperstange	<b>22,00</b>	
<b>GUC.1</b>	<b>Coppia guide per cassetto</b> Slide guide Guide pour tiroir Schubladen führer	<b>30,00</b>	
<b>RES.TANG</b>	<b>Resistenza</b> Heating element Resistance électrique Elektrischer widerstand	<b>43,00</b>	
<b>TANGENZIALE</b>	<b>Tangenziale</b> Electric fan Ventilateur tangentiel Tangential	<b>57,00</b>	
<b>PAB.1</b>	<b>Pistone per anta basculante</b>	<b>24,00</b>	

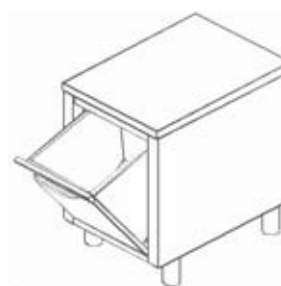
**TAMBURAZIONE ANTE SCORREVOLI** maggiorazione 6% / **WOOD FILL FOR SLIDING DOOR** increase of 6% / **DOUBLAGE PORTES COULISSANTES** majoration 6% / **BESCHICHTETE SCHIEBETÜREN** 6% Zuschlag

**TRAMOGGE E PATTUMIERE**  
**HOPPERS AND WASTE BINS**  
**COLLECTEURS MOBILES ET POUBELLES**  
**TRICHTER UND ABFALLEIMER**

Codice/Code	Dimensioni/Dimensions/Abmessungen (mm.)	Prezzo/Price/Prix/Preis €	
<b>TF.1</b> <b>Tramoggia carrellata con coperchio lt. 130</b> Wheeled hopper with cover l. 130 Collecteur mobile avec couvercle l 130 Fahrbarer Behälter mit Deckel l 130	450 X 600 X 700 H	<b>587,00</b>	
<b>TF.2</b> <b>Tramoggia carrellata con coperchio lt. 100</b> Wheeled hopper with cover l. 100 Collecteur mobile avec couvercle l 100 Fahrbarer Behälter mit Deckel l 100	350 X 580 X 700 H	<b>576,00</b>	
<b>DTF.1</b> <b>Divisorio centrale per tramoggia</b> Central partition for hopper Cloison centrale pour collecteur mobile Mittlere Scheidewand für Behälter		<b>70,00</b>	
<b>PC.1</b> <b>Pattumiera con coperchio lt.50</b> waste bin with cover l. 50 poubelle avec couvercle 50 l Abfalleimer mit Deckel 50 l	Ø 395 X 620 H	<b>239,00</b>	
<b>PC.2</b> <b>Pattumiera con coperchio lt.75</b> waste bin with cover l. 75 poubelle avec couvercle 75 l Abfalleimer mit Deckel 75 l	Ø 475 X 600 H	<b>284,00</b>	
<b>PC.3</b> <b>Pattumiera con coperchio lt.100</b> waste bin with cover l. 100 poubelle avec couvercle 100 l Abfalleimer mit Deckel 100 l	Ø 475 X 720 H	<b>334,00</b>	
<b>PC.4</b> <b>Pattumiera con coperchio a pedale lt. 50</b> pedal bin with cover l. 50 poubelle à pédale avec couvercle l 50 Abfalleimer mit Deckel und Fußpedal l 50	Ø 395 X 620 H	<b>336,00</b>	
<b>PC.5</b> <b>Pattumiera con coperchio a pedale lt. 75</b> pedal bin with cover l. 75 poubelle à pédale avec couvercle l 75 Abfalleimer mit Deckel und Fußpedal l 75	Ø 475 X 600 H	<b>376,00</b>	
<b>PC.6</b> <b>Pattumiera con coperchio a pedale lt.100</b> pedal bin with cover l. 100 poubelle à pédale avec couvercle 100 l Abfalleimer mit Deckel und Fußpedal 100 l	Ø 475 X 720 H	<b>404,00</b>	

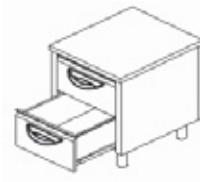

**CASSETTIERE GASTRO NORM**  
**GASTRONORM DRAWER UNITS**  
**MEUBLES À TIROIRS GASTRO NORM**  
**GASTRONORM-SCHUBLADENSCHRÄNKE**

Codice/Code	Dimensioni/Dimensions/Abmessungen (mm.)	Prezzo/Price €	Cod. suppl. anta di piega	Prezzo €
<b>CG.3</b> <b>a 3 cassetti GN 1/1 h. 150 completa di ripiano superiore.</b> with 3 GN drawers 1/1 h. 150 complete with top. 3 tiroirs GN 1/1 h 150 avec dessus mit drei Schubladen GN 1/1 h 150 und mit oberer Ablagefläche	500 X 700 X 850/900 H	<b>806,00</b>	<b>M3</b>	<b>12,00</b>
<b>CG.3N</b> <b>a 3 cassetti con bacinella GN 1/1 h. 150 - ripiano superiore.</b>	500 X 700 X 850/900 H	<b>979,00</b>	<b>M3</b>	<b>12,00</b>
<b>CG.4</b> <b>a 4 cassetti GN 1/1 h. 100 completa di ripiano superiore.</b> with 4 GN drawers 1/1 h.100 complete with top. 4 tiroirs GN 1/1 h100 avec dessus mit 4 Schubladen GN 1/1 h 100 und mit oberer Ablagefläche.	500 X 700 X 850/900 H	<b>876,00</b>	<b>M4</b>	<b>15,00</b>
<b>CG.4N</b> <b>a 4 cassetti con bacinella GN 1/1 h. 100 - ripiano superiore.</b>	500 X 700 X 850/900 H	<b>1.032,00</b>	<b>M4</b>	<b>15,00</b>
<b>CG.7</b> <b>a 2 cassettoni GN 1/1 h. 250 completa di ripiano superiore.</b> with 2 large GN drawers 1/1 h. 250 complete with top. 2 gd tiroirs GN 1/1 h 250 avec dessus mit 2 Schubladen GN 1/1 h 250 mit oberer Ablagefläche	500 X 700 X 850/900 H	<b>778,00</b>	<b>M2</b>	<b>9,00</b>
<b>CG.8</b> <b>a 1 cassettone GN 1/1 h. 580 completa di ripiano superiore.</b> with 1 large GN drawer 1/1 h. 580 complete with top. 1 gd tiroir GN 1/1 h 580 avec dessus mit 1 Schubladenelement GN 1/1 h 580 mit oberer Ablagefläche	500 X 700 X 850/900 H	<b>677,00</b>	<b>M1</b>	<b>6,00</b>
<b>CG.9</b> <b>a 3 cassetti GN 2/1 h. 150 completa di ripiano superiore.</b> with 3 GN drawers 2/1 h. 150 complete with top. 3 tiroirs GN 2/1 h 150 avec dessus mit 3 Schubladen GN 2/1 h 150 und mit oberer Ablagefläche	700 X 700 X 850/900 H	<b>887,00</b>	<b>M3</b>	<b>12,00</b>
<b>CG.10</b> <b>a 4 cassetti GN 2/1 h.100 completa di ripiano superiore.</b> with 4 GN drawers 2/1 h.100 complete with top. 4 tiroirs GN 2/1 h 100 avec dessus mit 4 Schubladen GN 2/1 h 100 und mit oberer Ablagefläche.	700 X 700 X 850/900 H	<b>970,00</b>	<b>M4</b>	<b>15,00</b>
<b>CG.15</b> <b>TRAMOGGIA BASCULANTE completa di ripiano superiore.</b> SWINGING HOPPER complete with top shelf. CASIER BASCULANT AVEC DESSUS KIPPBARER BEHÄLTER mit oberer Ablagefläche.	500 X 700 X 850/900 H	<b>696,00</b>	<b>M1</b>	<b>6,00</b>
<b>CG.20</b> <b>TRAMOGGIA BASCULANTE completa di ripiano superiore.</b> SWINGING HOPPER complete with top shelf. CASIER BASCULANT AVEC DESSUS KIPPBARER BEHÄLTER mit oberer Ablagefläche.	700 X 700 X 850/900 H	<b>773,00</b>	<b>M1</b>	<b>6,00</b>
<b>AL.8</b> <b>ALZATINA POST. H. 85</b> REAR SPLASHBACK H. 85 DOSSERET h 85 HINTERE ABSCHLUSSKANTE H. 85		<b>47,00</b> al ml. per metre le ml je Längenmeter		





**CASSETTIERE PORTA PIZZA**  
**PIZZA DOUGH DRAWER UNIT**  
**MEUBLE À GLISSIÈRE PIZZA**  
**SCHUBLADENSCHRÄNKE FÜR PIZZA**

Codice/Code	Dimensioni/Dimensions/Abmessungen (mm.)	Prezzo/Price/Prix/Preis	Cod. suppl. anta di piega	Prezzo €	
<b>CZ.5</b>	600 X 700 X 850/900 H	<b>1.317,00</b>	<b>M2</b>	<b>9,00</b>	
<b>a 2 cassettoni contenenti cadauno 4 bacinelle sovrapposte in polietilene alimentare, ripiano superiore</b> / with 2 large drawers, each containing 4 stacked bowls in food quality polyethylene, with top / 2 gd tiroirs contenant chacun 4 bacs superposés en polyéthylène alimentaire, dessus / mit 2 großen Schubladen, die jeweils 4 Behälter übereinander enthalten aus Lebensmittel-Polyäthylen, obere Arbeitsfläche					
<b>CZ.6</b>	600 X 700 X 850/900 H	<b>1.404,00</b>	<b>M6</b>	<b>25,00</b>	
<b>a 6 cassetti completi di bacinella in polietilene alimentare, ripiano superiore</b> / with 6 drawers complete with food quality polyethylene bowl, with top / 6 tiroirs avec bacs en en polyéthylène alimentaire, dessus / mit 6 Schubladen und Becken aus Lebensmittel-Polyäthylen, obere Arbeitsfläche					
<b>CZ.7</b>	600 X 700 X 850/900 H	<b>1.359,00</b>	<b>M4</b>	<b>15,00</b>	
<b>a 3+1 cassetti completi di bacinella in polietilene alimentare, ripiano superiore</b> / with 3+1 drawers complete with food quality polyethylene bowl, with top / 3+1 tiroirs avec bacs en en polyéthylène alimentaire, dessus / mit 3+1 Schubladen und Becken aus Lebensmittel-Polyäthylen, obere Arbeitsfläche					
<b>AL.8</b>	<b>ALZATINA POST. H. 85</b> al ml. REAR SPLASHBACK H. 85 per metre DOSSERET h 85 le ml HINTERE ABSCHLUSSKANTE H. 85 je Längenmeter	<b>47,00</b>			
<b>BCP.1</b>	<b>Bacinella in polietilene alimentare</b> Container in food quality polythene Bacs en polyéthylène alimentaire Becken aus Lebensmittel-Polyäthylen 400 X 600 X 70 H	<b>24,00</b>			
<b>BCC.1</b>	<b>Coperchio</b> Cover Couvercle Deckel 400 X 600	<b>15,00</b>			

**ARMADIETTO PENSILE A GIORNO****OPEN OVERHEAD CUPBOARD****PLACARD OUVERT****OFFENER HÄNGESCHRANK**

Codice/Code	Dimensioni/Dimensions/Abmessungen (mm.)	Prezzo/Price/Prix/Preis €
PA.7	700 X 400 X 600 H	314,00
PA.8	800 X 400 X 600 H	323,00
PA.9	900 X 400 X 600 H	334,00
PA.10	1000 X 400 X 600 H	344,00
PA.11	1100 X 400 X 600 H	358,00
PA.12	1200 X 400 X 600 H	371,00
PA.13	1300 X 400 X 600 H	387,00
PA.14	1400 X 400 X 600 H	396,00
PA.15	1500 X 400 X 600 H	421,00
PA.16	1600 X 400 X 600 H	443,00
PA.17	1700 X 400 X 600 H	461,00
PA.18	1800 X 400 X 600 H	483,00
PA.19	1900 X 400 X 600 H	492,00
PA.20	2000 X 400 X 600 H	529,00



TS.1	TETTO SPIOVENTE OVERHANGING ROOF TOIT INCLINÉ GENEIGTES DACH	al ml. per metre le ml je Längenmeter	97,00
------	---	--	-------

ricavato dal piano h. mm.160 / formed from the top h. mm.160 /  
à partir du plan h 160 mm / aus der Fläche h mm 160 gearbeitet

Predisposto per ante scorrevoli / Designed for sliding doors /  
Prééquipé pour portes coulissantes / Für Schiebetüren vorgesehen

Appendi pensile a incastro / Slot-in overhead cupboard hooks /  
Placards encastrés / Hängeschränkträger mit Steckverbindung

PORTATA KG.50 A PENSILE INDIPENDENTEMENTE DALLA LUNGHEZZA  
CAPACITY KG.50 PER OVERHEAD CUPBOARD, REGARDLESS OF LENGTH  
CAPACITÉ 50 kg PAR MEUBLE QUELLE QUE SOIT LA LONGUEUR  
TRAGFÄHIGKEIT VON 50 KG JE HÄNGESCHRANK, UNABHÄNGIG VON DER LÄNGE



**ARMADIETTO PENSILE CON ANTE SCORREVOLI - RIPIANI LISCI**  
**OVERHEAD CUPBOARD WITH SLIDING DOORS - SMOOTH SHELVES**  
**PLACARD AVEC PORTES COULISSANTES - ÉTAGÈRES PLEINES**  
**HÄNGESCHRANK MIT SCHIEBETÜREN - GLATTE FLÄCHEN**

Codice/Code	Dimensioni/Dimensions/Abmessungen (mm.)	Prezzo/Price €	Cod. suppl. anta di piega	Prezzo €
<b>PS.10</b>	1000 X 400 X 600 H	<b>505,00</b>	<b>M2</b>	<b>9,00</b>
<b>PS.11</b>	1100 X 400 X 600 H	<b>529,00</b>	<b>M2</b>	<b>9,00</b>
<b>PS.12</b>	1200 X 400 X 600 H	<b>547,00</b>	<b>M2</b>	<b>9,00</b>
<b>PS.13</b>	1300 X 400 X 600 H	<b>576,00</b>	<b>M2</b>	<b>9,00</b>
<b>PS.14</b>	1400 X 400 X 600 H	<b>603,00</b>	<b>M2</b>	<b>9,00</b>
<b>PS.15</b>	1500 X 400 X 600 H	<b>628,00</b>	<b>M2</b>	<b>9,00</b>
<b>PS.16</b>	1600 X 400 X 600 H	<b>656,00</b>	<b>M2</b>	<b>9,00</b>
<b>PS.17</b>	1700 X 400 X 600 H	<b>677,00</b>	<b>M2</b>	<b>9,00</b>
<b>PS.18</b>	1800 X 400 X 600 H	<b>693,00</b>	<b>M2</b>	<b>9,00</b>
<b>PS.19</b>	1900 X 400 X 600 H	<b>710,00</b>	<b>M2</b>	<b>9,00</b>
<b>PS.20</b>	2000 X 400 X 600 H	<b>730,00</b>	<b>M2</b>	<b>9,00</b>



<b>TS.1</b>	TETTO SPIOVENTE OVERHANGING ROOF TOIT INCLINÉ GENEIGTES DACH	al ml. per metre le ml je Längenmeter	<b>97,00</b>
-------------	---	--	--------------

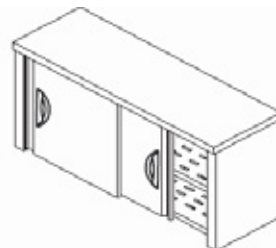
ricavato dal piano h. mm.160 / formed from the top h. mm.160 /  
à partir du plan h 160 mm / aus der Fläche h mm 160 gearbeitet

Appendi pensile a incastro / Slot-in overhead cupboard hooks /  
Placards encastrés / Hängeschrankträger mit Steckverbindung

PORTATA KG.50 A PENSILE INDIPENDENTEMENTE DALLA LUNGHEZZA  
CAPACITY KG.50 PER OVERHEAD CUPBOARD, REGARDLESS OF LENGTH  
CAPACITÉ 50 kg PAR MEUBLE QUELLE QUE SOIT LA LONGUEUR  
TRAGFÄHIGKEIT VON 50 KG JE HÄNGESCHRANK, UNABHÄNGIG VON DER LÄNGE

**ARMADIETTO PENSILE CON ANTE SCORREVOLI - RIPIANI ASOLATI**  
**OVERHEAD CUPBOARD WITH SLIDING DOORS - SLOTTED SHELVES**  
**PLACARD AVEC PORTES COULISSANTES - ÉTAGÈRES PERFORÉES**  
**HÄNGESCHRANK MIT SCHIEBETÜREN - LOCHFLÄCHEN**

Codice/Code	Dimensioni/Dimensions/Abmessungen (mm.)	Prezzo/Price €	Cod. suppl. anta di piega	Prezzo €
<b>PG.10</b>	1000 X 400 X 600 H	<b>542,00</b>	<b>M2</b>	<b>9,00</b>
<b>PG.11</b>	1100 X 400 X 600 H	<b>572,00</b>	<b>M2</b>	<b>9,00</b>
<b>PG.12</b>	1200 X 400 X 600 H	<b>603,00</b>	<b>M2</b>	<b>9,00</b>
<b>PG.13</b>	1300 X 400 X 600 H	<b>633,00</b>	<b>M2</b>	<b>9,00</b>
<b>PG.14</b>	1400 X 400 X 600 H	<b>663,00</b>	<b>M2</b>	<b>9,00</b>
<b>PG.15</b>	1500 X 400 X 600 H	<b>693,00</b>	<b>M2</b>	<b>9,00</b>
<b>PG.16</b>	1600 X 400 X 600 H	<b>724,00</b>	<b>M2</b>	<b>9,00</b>
<b>PG.17</b>	1700 X 400 X 600 H	<b>743,00</b>	<b>M2</b>	<b>9,00</b>
<b>PG.18</b>	1800 X 400 X 600 H	<b>764,00</b>	<b>M2</b>	<b>9,00</b>
<b>PG.19</b>	1900 X 400 X 600 H	<b>788,00</b>	<b>M2</b>	<b>9,00</b>
<b>PG.20</b>	2000 X 400 X 600 H	<b>806,00</b>	<b>M2</b>	<b>9,00</b>



<b>TS.1</b>	TETTO SPIOVENTE	al ml.	<b>97,00</b>
	OVERHANGING ROOF	per metre	
	TOIT INCLINÉ	le ml	
	GENEIGTES DACH	je Längenmeter	

ricavato dal piano h. mm.160 / formed from the top h. mm.160 /  
à partir du plan h 160 mm / aus der Fläche h mm 160 gearbeitet

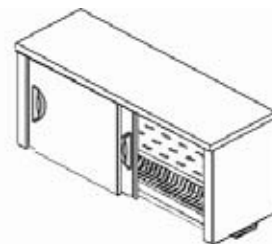
Appendi pensile a incastro / Slot-in overhead cupboard hooks /  
Placards encastrés / Hängeschrankträger mit Steckverbindung

PORTATA KG.50 A PENSILE INDIPENDENTEMENTE DALLA LUNGHEZZA  
CAPACITY KG.50 PER OVERHEAD CUPBOARD, REGARDLESS OF LENGTH  
CAPACITÉ 50 kg PAR MEUBLE QUELLE QUE SOIT LA LONGUEUR  
TRAGFÄHIGKEIT VON 50 KG JE HÄNGESCHRANK, UNABHÄNGIG VON DER LÄNGE



**ARMADIETTO PENSILE CON ANTE SCORREVOLI - RIPIANO SCOLAPIATTI**  
**OVERHEAD CUPBOARD WITH SLIDING DOORS - PLATE DRAINING RACK**  
**PLACARD AVEC PORTES COULISSANTES - ÉTAGÈRES ÉGOUTTOIR**  
**HÄNGESCHRANK MIT SCHIEBETÜREN - ABTROPFFLÄCHE**

Codice/Code	Dimensioni/Dimensions/Abmessungen (mm.)	Prezzo/Price €	Cod. suppl. anta di piega	Prezzo €
<b>PP.10</b>	1000 X 400 X 600 H	<b>656,00</b>	<b>M2</b>	<b>9,00</b>
<b>PP.11</b>	1100 X 400 X 600 H	<b>674,00</b>	<b>M2</b>	<b>9,00</b>
<b>PP.12</b>	1200 X 400 X 600 H	<b>693,00</b>	<b>M2</b>	<b>9,00</b>
<b>PP.13</b>	1300 X 400 X 600 H	<b>708,00</b>	<b>M2</b>	<b>9,00</b>
<b>PP.14</b>	1400 X 400 X 600 H	<b>727,00</b>	<b>M2</b>	<b>9,00</b>
<b>PP.15</b>	1500 X 400 X 600 H	<b>755,00</b>	<b>M2</b>	<b>9,00</b>
<b>PP.16</b>	1600 X 400 X 600 H	<b>799,00</b>	<b>M2</b>	<b>9,00</b>
<b>PP.17</b>	1700 X 400 X 600 H	<b>821,00</b>	<b>M2</b>	<b>9,00</b>
<b>PP.18</b>	1800 X 400 X 600 H	<b>846,00</b>	<b>M2</b>	<b>9,00</b>
<b>PP.19</b>	1900 X 400 X 600 H	<b>853,00</b>	<b>M2</b>	<b>9,00</b>
<b>PP.20</b>	2000 X 400 X 600 H	<b>863,00</b>	<b>M2</b>	<b>9,00</b>



<b>TS.1</b>	TETTO SPIOVANTE OVERHANGING ROOF TOIT INCLINÉ GENEIGTES DACH	al ml. per metre le ml je Längenmeter	<b>97,00</b>
-------------	---	--	--------------

ricavato dal piano h. mm.160 / formed from the top h. mm.160 /  
à partir du plan h 160 mm / aus der Fläche h mm 160 gearbeitet

Piano superiore forato. / Perforated top shelf. / Plateau supérieur perforé. / Gelöcherte obere Fläche.

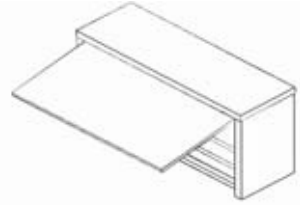
Piano inferiore scolapiatti. / Draining rack on bottom shelf. / Plan inférieur égouttoir. / Untere Abtropffläche.

Appendi pensile a incastro / Slot-in overhead cupboard hooks /  
Placards encastrés / Hängeschränkträger mit Steckverbindung

PORTATA KG.50 A PENSILE INDIPENDENTEMENTE DALLA LUNGHEZZA  
CAPACITY KG.50 PER OVERHEAD CUPBOARD, REGARDLESS OF LENGTH  
CAPACITÉ 50 kg PAR MEUBLE QUELLE QUE SOIT LA LONGUEUR  
TRAGFÄHIGKEIT VON 50 KG JE HÄNGESCHRANK, UNABHÄNGIG VON DER LÄNGE

**ARMADIETTO PENSILE CON ANTA BASCULANTE A PISTONI**  
**OVERHEAD CUPBOARD WITH UPWARD SWINGING DOOR ON PISTONS**  
**PLACARD AVEC PORTE BASCULANTE À PISTONS**  
**HÄNGESCHRANK MIT KIPPTÜR MIT KOLBEN**

Codice/Code	Dimensioni/Dimensions/Abmessungen (mm.)	Prezzo/Price €	Cod. suppl. anta di piega	Prezzo €
<b>PT.6</b>	600 X 400 X 600 H	<b>592,00</b>	<b>M1</b>	<b>6,00</b>
<b>PT.7</b>	700 X 400 X 600 H	<b>611,00</b>	<b>M1</b>	<b>6,00</b>
<b>PT.8</b>	800 X 400 X 600 H	<b>623,00</b>	<b>M1</b>	<b>6,00</b>
<b>PT.9</b>	900 X 400 X 600 H	<b>641,00</b>	<b>M1</b>	<b>6,00</b>
<b>PT.10</b>	1000 X 400 X 600 H	<b>661,00</b>	<b>M1</b>	<b>6,00</b>
<b>PT.11</b>	1100 X 400 X 600 H	<b>674,00</b>	<b>M1</b>	<b>6,00</b>
<b>PT.12</b>	1200 X 400 X 600 H	<b>687,00</b>	<b>M1</b>	<b>6,00</b>
<b>PT.13</b>	1300 X 400 X 600 H	<b>708,00</b>	<b>M1</b>	<b>6,00</b>
<b>PT.14</b>	1400 X 400 X 600 H	<b>727,00</b>	<b>M1</b>	<b>6,00</b>
<b>PT.15</b>	1500 X 400 X 600 H	<b>755,00</b>	<b>M1</b>	<b>6,00</b>
<b>PT.16</b>	1600 X 400 X 600 H	<b>782,00</b>	<b>M1</b>	<b>6,00</b>



<b>TS.1</b>	TETTO SPIOVENTE OVERHANGING ROOF TOIT INCLINÉ GENEIGTES DACH	al ml. per metre le ml je Längenmeter	<b>97,00</b>
-------------	---	--	--------------

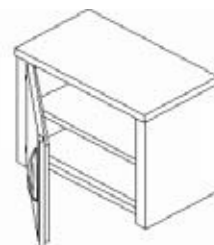
ricavato dal piano h. mm.160 / formed from the top h. mm.160 /  
à partir du plan h 160 mm / aus der Fläche h mm 160 gearbeitet

Appendi pensile a incastro / Slot-in overhead cupboard hooks /  
Placards encastrés / Hängeschrankträger mit Steckverbindung

PORTATA KG.50 A PENSILE INDIPENDENTEMENTE DALLA LUNGHEZZA  
CAPACITY KG.50 PER OVERHEAD CUPBOARD, REGARDLESS OF LENGTH  
CAPACITÉ 50 kg PAR MEUBLE QUELLE QUE SOIT LA LONGUEUR  
TRAGFÄHIGKEIT VON 50 KG JE HÄNGESCHRANK, UNABHÄNGIG VON DER LÄNGE

**ARMADIETTO PENSILE CON ANTE A BATTENTE - RIPIANI LISCI**  
**OVERHEAD CUPBOARD WITH SWING DOORS - SMOOTH SHELVES**  
**PLACARD AVEC PORTES BATTANTES - ÉTAGÈRES PLEINES**  
**HÄNGESCHRANK MIT KLAPPTÜREN - GLATTE FLÄCHEN**

Codice/Code	Dimensioni/Dimensions/Abmessungen (mm.)	Prezzo/Price €	Cod. suppl. anta di piega	Prezzo €
<b>PB.6</b>	600 X 400 X 600 H 1 anta	<b>492,00</b>	<b>M1</b>	<b>6,00</b>
<b>PB.7</b>	700 X 400 X 600 H 1 anta	<b>513,00</b>	<b>M1</b>	<b>6,00</b>
<b>PB.8</b>	800 X 400 X 600 H 2 ante	<b>547,00</b>	<b>M2</b>	<b>9,00</b>
<b>PB.9</b>	900 X 400 X 600 H 2 ante	<b>572,00</b>	<b>M2</b>	<b>9,00</b>
<b>PB.10</b>	1000 X 400 X 600 H 2 ante	<b>593,00</b>	<b>M2</b>	<b>9,00</b>
<b>PB.11</b>	1100 X 400 X 600 H 2 ante	<b>606,00</b>	<b>M2</b>	<b>9,00</b>
<b>PB.12</b>	1200 X 400 X 600 H 2 ante	<b>621,00</b>	<b>M2</b>	<b>9,00</b>
<b>PB.13</b>	1300 X 400 X 600 H 2 ante	<b>641,00</b>	<b>M2</b>	<b>9,00</b>
<b>PB.14</b>	1400 X 400 X 600 H 2 ante	<b>661,00</b>	<b>M2</b>	<b>9,00</b>



<b>TS.1</b>	TETTO SPIOVENTE	al ml.	<b>97,00</b>
	OVERHANGING ROOF	per metre	
	TOIT INCLINÉ	le ml	
	GENEIGTES DACH	je Längenmeter	

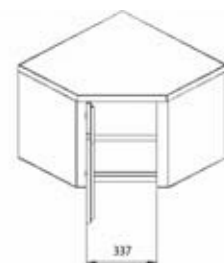
ricavato dal piano h. mm.160 / formed from the top h. mm.160 /  
à partir du plan h 160 mm / aus der Fläche h mm 160 gearbeitet

Appendi pensile a incastro / Slot-in overhead cupboard hooks /  
Placards encastrés / Hängeschränkträger mit Steckverbindung

PORTATA KG.50 A PENSILE INDIPENDENTEMENTE DALLA LUNGHEZZA  
CAPACITY KG.50 PER OVERHEAD CUPBOARD, REGARDLESS OF LENGTH  
CAPACITÉ 50 kg PAR MEUBLE QUELLE QUE SOIT LA LONGUEUR  
TRAGFÄHIGKEIT VON 50 KG JE HÄNGESCHRANK, UNABHÄNGIG VON DER LÄNGE

**ARMADIETTI PENSILI AD ANGOLO**  
**OVERHEAD CORNER CUPBOARDS**  
**PLACARDS D'ANGLE**  
**ECKSCHRÄNKE, HÄNGEND**

Codice/Code	Dimensioni/Dimensions/Abmessungen (mm.)	Prezzo/Price €	Cod. suppl. anta di piega	Prezzo €
<b>PN.7</b>	700 X 700 X 600 H	<b>693,00</b>	<b>M1</b>	<b>6,00</b>
<b>PN.8</b>	800 X 800 X 600 H	<b>846,00</b>	<b>M1</b>	<b>6,00</b>



PORTATA KG.50 A PENSILE INDIPENDENTEMENTE DALLA LUNGHEZZA  
CAPACITY KG.50 PER OVERHEAD CUPBOARD, REGARDLESS OF LENGTH  
CAPACITÉ 50 kg PAR MEUBLE QUELLE QUE SOIT LA LONGUEUR  
TRAGFÄHIGKEIT VON 50 KG JE HÄNGESCHRANK, UNABHÄNGIG VON DER LÄNGE

**RIPIANI A PARETE**  
**WALL-MOUNTED SHELVES**  
**ÉTAGÈRES MURALES**  
**WANDREGALE**

Codice/Code	Dimensioni/Dimensions/Abmessungen (mm.)	Prezzo/Price/Prix/Preis €	
<b>RP.3</b> <b>Ripiano liscio scatolato</b> Smooth box section shelf Étagère pleine à bords repliés Glatte Arbeitsfläche, kastenförmig	1000 X 300	al ml. per metre le ml je Längenmeter	<b>73,00</b>
<b>RP.4</b> <b>Ripiano liscio scatolato</b> Smooth box section shelf Étagère pleine à bords repliés Glatte Arbeitsfläche, kastenförmig	1000 X 400	al ml. per metre le ml je Längenmeter	<b>86,00</b>
<b>GR.3</b> <b>Ripiano asolato</b> Slotted shelf Étagère perforée Gelochte Arbeitsfläche	1000 X 300	al ml. per metre le ml je Längenmeter	<b>108,00</b>
<b>GR.4</b> <b>Ripiano asolato</b> Slotted shelf Étagère perforée Gelochte Arbeitsfläche	1000 X 400	al ml. per metre le ml je Längenmeter	<b>116,00</b>
<b>SP.3</b> <b>Supporto singolo regolabile per ripiano</b> Single adjustable support for shelf Support d'étagère simple réglable Verstellbarer Einzelträger für Arbeitsfläche	prof. mm.300 depth mm.300 prof. mm 300 Tiefe 300 mm	Portata Kg.20 Capacity Kg.20 Capacité 20 kg Tragfähigkeit 20 kg	<b>16,00</b>
<b>SP.4</b> <b>Supporto singolo regolabile per ripiano</b> Single adjustable support for shelf Support d'étagère simple réglable Verstellbarer Einzelträger für Arbeitsfläche	prof. mm.400 depth mm.400 prof. mm 400 Tiefe 400 mm	Portata Kg.20 Capacity Kg.20 Capacité 20 kg Tragfähigkeit 20 kg	<b>21,00</b>
<b>CR.4</b> <b>Cremagliera h. 430</b> Rack h. 430 Crémaillère h 430 Zahnschiene h 430			<b>28,00</b>
<b>CR.8</b> <b>Cremagliera h. 850</b> Rack h. 850 Crémaillère h 850 Zahnschiene h 850			<b>44,00</b>
<b>SP.5</b> <b>Supporto singolo fisso per ripiani inferiori e superiori a 30/40</b> Single fixed support for top and bottom shelves 30/40 Support simple fixe pour étagères inférieure et supérieure 30/40 Fester Einzelträger für Arbeitsfläche unten und oben bei 30/40		Portata Kg.20 Capacity Kg.20 Capacité 20 kg Tragfähigkeit 20 kg	<b>41,00</b>
<b>SPR.3</b> <b>Supporto singolo rinforzato per ripiano</b> Single reinforced support for shelf Support d'étagère simple renforcé Verstärkter Einzelträger für Arbeitsfläche	prof. mm.300 depth mm.300 prof. mm 300 Tiefe 300 mm	Portata Kg.30 Capacity Kg.30 Capacité 30 kg Tragfähigkeit 30 kg	<b>99,00</b>
<b>SPR.4</b> <b>Supporto singolo rinforzato per ripiano</b> Single reinforced support for shelf Support d'étagère simple renforcé Verstärkter Einzelträger für Arbeitsfläche	prof. mm.400 depth mm.400 prof. mm 400 Tiefe 400 mm	Portata Kg.30 Capacity Kg.30 Capacité 30 kg Tragfähigkeit 30 kg	<b>104,00</b>

## RIPIANI DI APPOGGIO A 2 PIANI

WORKTOPS  
ÉTAGÈRES À POSER  
ABLAGEFLÄCHE

Codice/Code	Dimensioni/Dimensions/Abmessungen (mm.)	Prezzo/Price/Prix/Preis €
<b>RP.10</b>	1000 X 300 X 600 H	<b>338,00</b>
<b>RP.12</b>	1200 X 300 X 600 H	<b>370,00</b>
<b>RP.14</b>	1400 X 300 X 600 H	<b>404,00</b>
<b>RP.16</b>	1600 X 300 X 600 H	<b>443,00</b>
<b>RP.18</b>	1800 X 300 X 600 H	<b>471,00</b>
<b>RP.20</b>	2000 X 300 X 600 H	<b>515,00</b>



### LAMPADE ALOGENE PER RIPIANI D'APPOGGIO

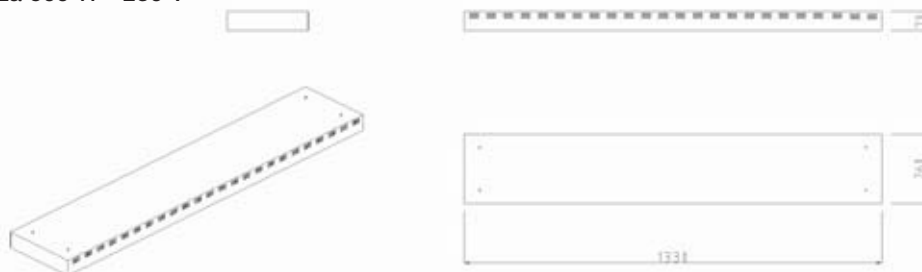
<b>RQ.10</b>	800	<b>557,00</b>
2 LAMPADE ALOGENE PER RP.10		
<b>RQ.12</b>	1000	<b>570,00</b>
2 LAMPADE ALOGENE PER RP.12		
<b>RQ.14</b>	1200	<b>604,00</b>
3 LAMPADE ALOGENE PER RP.14		
<b>RQ.16</b>	1400	<b>630,00</b>
3 LAMPADE ALOGENE PER RP.16		
<b>RQ.18</b>	1600	<b>677,00</b>
3 LAMPADE ALOGENE PER RP.18		
<b>RQ.20</b>	1800	<b>759,00</b>
4 LAMPADE ALOGENE PER RP.20		
<b>HALOTT 500870</b>		<b>154,00</b>
RICAMBIO LAMPADA ALOGENA		

È consigliabile un'altezza max dal piano di mm. 400

Realizzato in AISI 430

Applicabile su entrambi i piani

Ogni resistenza 500 W - 230 V



<b>CFP.12</b>	400 X	1200 H	<b>300,00</b>
---------------	-------	--------	---------------

### COPPIA DI FIANCHI PER APPOGGIO PENSILE SU TAVOLO

PAIR OF SIDE PANELS TO REST OVERHEAD UNIT ON TABLE

PAIRE DE PANNEAUX LATÉRAUX POUR PLACARD À POSER SUR TABLE

PAAR SEITENTEILE ZUM AUFSTÜTZEN DES HÄNGESCHRANKS AUF TISCH





**ARMADI DI RIPOSTO CON ANTE SCORREVOLI**  
**STORAGE CUPBOARDS WITH SLIDING DOORS**  
**MEUBLES D'OFFICE AVEC PORTES COULISSANTES**  
**ABLAGESCHRÄNKE MIT SCHIEBETÜREN**

Codice/Code	Dimensioni/Dimensions/Abmessungen (mm.)	Prezzo/Price €	Cod. suppl. anta di piega	Prezzo €
AR.12	1200 X 700 X 2000 H	1.785,00	M2	9,00
AR.13	1300 X 700 X 2000 H	1.872,00	M2	9,00
AR.14	1400 X 700 X 2000 H	1.973,00	M2	9,00
AR.15	1500 X 700 X 2000 H	2.061,00	M2	9,00
AR.16	1600 X 700 X 2000 H	2.154,00	M2	9,00
AR.17	1700 X 700 X 2000 H	2.249,00	M2	9,00
AR.18	1800 X 700 X 2000 H	2.307,00	M2	9,00
AR.19	1900 X 700 X 2000 H	2.392,00	M2	9,00
AR.20	2000 X 700 X 2000 H	2.465,00	M2	9,00



**TS.2 TETTO SPIOVENTE al ml.** **114,00**  
 OVERHANGING ROOF per metre  
 TOIT INCLINÉ le ml  
 GENEIGTES DACH je Längenmeter  
 ricavato dal piano h. mm. 200 / formed from the top h. mm. 200 /  
 à partir du plan h mm 200 / aus der Fläche h gearbeitet mm 200

AS.12	1200 X 500 X 1700 H	1.447,00	M2	9,00
AS.13	1300 X 500 X 1700 H	1.522,00	M2	9,00
AS.14	1400 X 500 X 1700 H	1.591,00	M2	9,00
AS.15	1500 X 500 X 1700 H	1.682,00	M2	9,00
AS.16	1600 X 500 X 1700 H	1.752,00	M2	9,00
AS.17	1700 X 500 X 1700 H	1.814,00	M2	9,00
AS.18	1800 X 500 X 1700 H	1.875,00	M2	9,00
AS.19	1900 X 500 X 1700 H	1.946,00	M2	9,00
AS.20	2000 X 500 X 1700 H	2.001,00	M2	9,00



**TS.3 TETTO SPIOVENTE al ml.** **102,00**  
 OVERHANGING ROOF per metre  
 TOIT INCLINÉ le ml  
 GENEIGTES DACH je Längenmeter  
 ricavato dal piano h. mm. 200 / formed from the top h. mm. 200 /  
 à partir du plan h mm 200 / aus der Fläche h gearbeitet mm 200

A partire dal AR.17 e AS.17 viene montato piede e colonna centrale  
 From AR.17 and AS.17 upwards, a centre column and foot are fitted  
 À partir de AR.17 et AS.17, pied et colonne centraux  
 Ab AR.17 und AS.17 werden ein Fuß und zentrale Säule montiert

Gli armadi sono completi di 3 ripiani intermedi regolabili.  
 The cupboards are complete with 3 adjustable intermediate shelves.  
 Les tables sont livrées avec 3 étagères intermédiaires réglables.  
 Alle Schränke komplett mit 3 verstellbaren Zwischenablagen.

**Maggiorazione per ante tamburate 6% / Increase in price for wood filled door 6% /  
 majoration portes plaquées 6% / 6% Aufpreis für beschichtete Türen**

PORTATA KG.110 A PIANO - CON COLONNA CENTRALE PORTATA KG.80 A PIANO  
 CAPACITY KG.110 PER TOP - WITH CENTRE COLUMN CAPACITY KG.80 PER TOP  
 CAPACITÉ 110 kg PAR NIVEAU - COLONNE CENTRALE CAPACITÉ 80 kg PAR NIVEAU  
 TRAGFÄHIGKEIT 110 KG JE FLÄCHE - MIT ZENTRALER SÄULE TRAGFÄHIGKEIT 80 KG PRO FLÄCHE

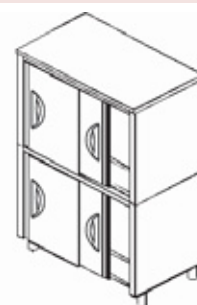
## ARMADI DI RIPOSTO SOVRAPPOSTI

STACKED STORAGE CUPBOARDS

MEUBLES D'OFFICE SUPERPOSÉS

ÜBEREINANDER ANGEORDNETE ABLAGESCHRÄNKE

Codice/Code	Dimensioni/Dimensions/Abmessungen (mm.)	Prezzo/Price €	Cod. suppl. anta di piega	Prezzo €
<b>ARS.12</b>	1200 X 700 X 2000 H	<b>2.136,00</b>	<b>M4</b>	<b>15,00</b>
<b>ARS.13</b>	1300 X 700 X 2000 H	<b>2.242,00</b>	<b>M4</b>	<b>15,00</b>
<b>ARS.14</b>	1400 X 700 X 2000 H	<b>2.343,00</b>	<b>M4</b>	<b>15,00</b>
<b>ARS.15</b>	1500 X 700 X 2000 H	<b>2.457,00</b>	<b>M4</b>	<b>15,00</b>
<b>ARS.16</b>	1600 X 700 X 2000 H	<b>2.559,00</b>	<b>M4</b>	<b>15,00</b>
<b>ARS.17</b>	1700 X 700 X 2000 H	<b>2.680,00</b>	<b>M4</b>	<b>15,00</b>
<b>ARS.18</b>	1800 X 700 X 2000 H	<b>2.794,00</b>	<b>M4</b>	<b>15,00</b>
<b>ARS.19</b>	1900 X 700 X 2000 H	<b>2.895,00</b>	<b>M4</b>	<b>15,00</b>
<b>ARS.20</b>	2000 X 700 X 2000 H	<b>2.974,00</b>	<b>M4</b>	<b>15,00</b>



**TS.2 TETTO SPIOVENTE al ml. 114,00**

OVERHANGING ROOF per metre

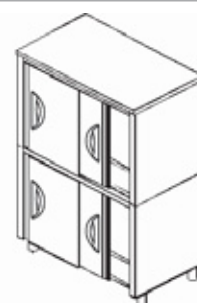
TOIT INCLINÉ le ml

GENEIGTES DACH je Längenmeter

ricavato dal piano h. mm. 200 / formed from the top h. mm. 200 /

à partir du plan h mm 200 / aus der Fläche h gearbeitet mm 200

<b>ARC.12</b>	1200 X 500 X 1700 H	<b>1.736,00</b>	<b>M4</b>	<b>15,00</b>
<b>ARC.13</b>	1300 X 500 X 1700 H	<b>1.825,00</b>	<b>M4</b>	<b>15,00</b>
<b>ARC.14</b>	1400 X 500 X 1700 H	<b>1.913,00</b>	<b>M4</b>	<b>15,00</b>
<b>ARC.15</b>	1500 X 500 X 1700 H	<b>1.998,00</b>	<b>M4</b>	<b>15,00</b>
<b>ARC.16</b>	1600 X 500 X 1700 H	<b>2.088,00</b>	<b>M4</b>	<b>15,00</b>
<b>ARC.17</b>	1700 X 500 X 1700 H	<b>2.160,00</b>	<b>M4</b>	<b>15,00</b>
<b>ARC.18</b>	1800 X 500 X 1700 H	<b>2.242,00</b>	<b>M4</b>	<b>15,00</b>
<b>ARC.19</b>	1900 X 500 X 1700 H	<b>2.288,00</b>	<b>M4</b>	<b>15,00</b>
<b>ARC.20</b>	2000 X 500 X 1700 H	<b>2.390,00</b>	<b>M4</b>	<b>15,00</b>



**TS.3 TETTO SPIOVENTE al ml. 102,00**

OVERHANGING ROOF per metre

TOIT INCLINÉ le ml

GENEIGTES DACH je Längenmeter

ricavato dal piano h. mm. 200 / formed from the top h. mm. 200 /

à partir du plan h mm 200 / aus der Fläche h gearbeitet mm 200

A partire dal ARS.18 e ARC.18 viene montato piede centrale.

From ARS.18 and ARC.18 onwards an additional central foot is fitted.

À partir de ARS.18 et ARC.18, pied central monté.

Ab ARS.18 und ARC.18 wird ein zentrales Bein montiert.

Gli armadi sono completi di 2 ripiani intermedi regolabili.

The cupboards are complete with 2 adjustable intermediate shelves.

Les tables sont livrées avec 2 étagères intermédiaires réglables.

Alle Schränke komplett mit 2 verstellbaren Zwischenablagen.

**Maggiorazione per ante tamburate 6% / Increase in price for wood filled door 6% /  
majoration portes plaquées 6% / 6% Aufpreis für beschichtete Türen**

PORTATA KG.110 A PIANO

CAPACITY KG.110 PER TOP

CAPACITÉ 110 kg PAR NIVEAU

TRAGFÄHIGKEIT 110 KG JE FLÄCHE

**ARMADI DI RIPOSTO CON ANTE A BATTENTE**  
**STORAGE CUPBOARDS WITH SWING DOORS**  
**MEUBLES D'OFFICE AVEC PORTES BATTANTES**  
**ABLAGESCHRÄNKE MIT KLAPPTÜREN**

Codice/Code	Dimensioni/Dimensions/Abmessungen (mm.)	Prezzo/Price €	Cod. suppl. anta di piega	Prezzo €
<b>AB.6</b>	600 X 700 X 2000 H 1 anta	<b>1.428,00</b>	<b>M1</b>	<b>6,00</b>
<b>AB.7</b>	700 X 700 X 2000 H 1 anta	<b>1.498,00</b>	<b>M1</b>	<b>6,00</b>
<b>AB.8</b>	800 X 700 X 2000 H 2 ante	<b>1.554,00</b>	<b>M2</b>	<b>9,00</b>
<b>AB.9</b>	900 X 700 X 2000 H 2 ante	<b>1.717,00</b>	<b>M2</b>	<b>9,00</b>
<b>AB.10</b>	1000 X 700 X 2000 H 2 ante	<b>1.797,00</b>	<b>M2</b>	<b>9,00</b>
<b>AB.11</b>	1100 X 700 X 2000 H 2 ante	<b>1.845,00</b>	<b>M2</b>	<b>9,00</b>
<b>AB.12</b>	1200 X 700 X 2000 H 2 ante	<b>1.892,00</b>	<b>M2</b>	<b>9,00</b>
<b>AB.13</b>	1300 X 700 X 2000 H 2 ante	<b>2.021,00</b>	<b>M2</b>	<b>9,00</b>
<b>AB.14</b>	1400 X 700 X 2000 H 2 ante	<b>2.152,00</b>	<b>M2</b>	<b>9,00</b>

**TS.2 TETTO SPIOVENTE al ml.** **114,00**  
 OVERHANGING ROOF per metre  
 TOIT INCLINÉ le ml  
 GENEIGTES DACH je Längenmeter  
 ricavato dal piano h. mm. 200 / formed from the top h. mm. 200 /  
 à partir du plan h mm 200 / aus der Fläche h gearbeitet mm 200



<b>AC.6</b>	600 X 500 X 1700 H 1 anta	<b>1.235,00</b>	<b>M1</b>	<b>6,00</b>
<b>AC.7</b>	700 X 500 X 1700 H 1 anta	<b>1.306,00</b>	<b>M1</b>	<b>6,00</b>
<b>AC.8</b>	800 X 500 X 1700 H 2 ante	<b>1.434,00</b>	<b>M2</b>	<b>9,00</b>
<b>AC.9</b>	900 X 500 X 1700 H 2 ante	<b>1.489,00</b>	<b>M2</b>	<b>9,00</b>
<b>AC.10</b>	1000 X 500 X 1700 H 2 ante	<b>1.541,00</b>	<b>M2</b>	<b>9,00</b>
<b>AC.11</b>	1100 X 500 X 1700 H 2 ante	<b>1.592,00</b>	<b>M2</b>	<b>9,00</b>
<b>AC.12</b>	1200 X 500 X 1700 H 2 ante	<b>1.640,00</b>	<b>M2</b>	<b>9,00</b>
<b>AC.13</b>	1300 X 500 X 1700 H 2 ante	<b>1.785,00</b>	<b>M2</b>	<b>9,00</b>
<b>AC.14</b>	1400 X 500 X 1700 H 2 ante	<b>1.931,00</b>	<b>M2</b>	<b>9,00</b>

**TS.3 TETTO SPIOVENTE al ml.** **102,00**  
 OVERHANGING ROOF per metre  
 TOIT INCLINÉ le ml  
 GENEIGTES DACH je Längenmeter  
 ricavato dal piano h. mm. 200 / formed from the top h. mm. 200 /  
 à partir du plan h mm 200 / aus der Fläche h gearbeitet mm 200



Gli armadi sono completi di 3 ripiani intermedi regolabili.  
 The cupboards are complete with 3 adjustable intermediate shelves.  
 Les tables sont livrées avec 3 étagères intermédiaires réglables.  
 Alle Schränke komplett mit 3 verstellbaren Zwischenablagen.

È consigliabile il fissaggio a muro.  
 It is recommended they be fixed to the wall.  
 Il est conseillé de les fixer au mur.  
 Die Wandbefestigung wird empfohlen.

PORTATA KG.110 A PIANO  
 CAPACITY KG.110 PER TOP  
 CAPACITÉ 110 kg PAR NIVEAU  
 TRAGFÄHIGKEIT 110 KG JE FLÄCHE










**LAVATOI CON BASAMENTO SU GAMBE IN TUBO TONDO PROF. 700**

**SINK UNITS WITH BASE ON ROUND TUBULAR LEGS, DEPTH 700**

**PLONGES AVEC PIÈTEMENT TUBULAIRE PROF. 700**

**SPÜLEN MIT UNTERBAUMÖBEL UND RUNDEN ROHRBEINEN TIEFE 700**

Codice/Code	Dimensioni/Dimensions/Abmessungen (mm.)						Prezzo/Price/Prix/Preis €		vasche/basins/cuves/Becken	
<b>LT.6</b>	600	X	700	X	850/900	H	<b>683,00</b>		400X500X250	
<b>LT.7</b>	700	X	700	X	850/900	H	<b>694,00</b>		500X500X300	
<b>LT.8</b>	800	X	700	X	850/900	H	<b>704,00</b>		600X500X320	
<b>LT.9</b>	900	X	700	X	850/900	H	<b>719,00</b>		600X500X320	
<b>LT.10</b>	1000	X	700	X	850/900	H	<b>931,00</b>		400X500X250	
<b>LT.12</b>	1200	X	700	X	850/900	H	<b>958,00</b>		500X500X300	
<b>LT.13</b>	1300	X	700	X	850/900	H	<b>979,00</b>		500X500X300	
<b>LT.14</b>	1400	X	700	X	850/900	H	<b>1.040,00</b>		600X500X320	
<b>LT.15</b>	1500	X	700	X	850/900	H	<b>1.075,00</b>		600X500X320	
<b>LT.16</b>	1600	X	700	X	850/900	H	<b>1.112,00</b>		600X500X320	
<b>LTD.10</b>	1000	X	700	X	850/900	H	<b>748,00</b>		500X500X300	
<b>LTD.12</b>	1200	X	700	X	850/900	H	<b>805,00</b>		500X500X300	
<b>LTD.13</b>	1300	X	700	X	850/900	H	<b>833,00</b>		500X500X300	
<b>LTD.14</b>	1400	X	700	X	850/900	H	<b>869,00</b>		600X500X320	
<b>LTS.10</b>	1000	X	700	X	850/900	H	<b>748,00</b>		500X500X300	
<b>LTS.12</b>	1200	X	700	X	850/900	H	<b>805,00</b>		500X500X300	
<b>LTS.13</b>	1300	X	700	X	850/900	H	<b>833,00</b>		500X500X300	
<b>LTS.14</b>	1400	X	700	X	850/900	H	<b>869,00</b>		600X500X320	
<b>LTD2.14</b>	1400	X	700	X	850/900	H	<b>984,00</b>		400X500X250	
<b>LTD.15</b>	1500	X	700	X	850/900	H	<b>1.012,00</b>		400X500X250	
<b>LTD.16</b>	1600	X	700	X	850/900	H	<b>1.043,00</b>		400X500X250	
<b>LTD.17</b>	1700	X	700	X	850/900	H	<b>1.078,00</b>		400X500X250	
<b>LTD.18</b>	1800	X	700	X	850/900	H	<b>1.112,00</b>		500X500X300	
<b>LTD.19</b>	1900	X	700	X	850/900	H	<b>1.127,00</b>		500X500X300	
<b>LTD.20</b>	2000	X	700	X	850/900	H	<b>1.156,00</b>		600X500X320	
<b>LTD.21</b>	2100	X	700	X	850/900	H	<b>1.184,00</b>		600X500X320	
<b>LTS2.14</b>	1400	X	700	X	850/900	H	<b>984,00</b>		400X500X250	
<b>LTS.15</b>	1500	X	700	X	850/900	H	<b>1.012,00</b>		400X500X250	
<b>LTS.16</b>	1600	X	700	X	850/900	H	<b>1.043,00</b>		400X500X250	
<b>LTS.17</b>	1700	X	700	X	850/900	H	<b>1.078,00</b>		400X500X250	
<b>LTS.18</b>	1800	X	700	X	850/900	H	<b>1.112,00</b>		500X500X300	
<b>LTS.19</b>	1900	X	700	X	850/900	H	<b>1.127,00</b>		500X500X300	
<b>LTS.20</b>	2000	X	700	X	850/900	H	<b>1.156,00</b>		600X500X320	
<b>LTS.21</b>	2100	X	700	X	850/900	H	<b>1.184,00</b>		600X500X320	
<b>LTG.19</b>	1900	X	700	X	850/900	H	<b>1.159,00</b>		400X500X250	
<b>LTG.20</b>	2000	X	700	X	850/900	H	<b>1.192,00</b>		400X500X250	
<b>LTG.21</b>	2100	X	700	X	850/900	H	<b>1.229,00</b>		500X500X300	
<b>LTG.22</b>	2200	X	700	X	850/900	H	<b>1.306,00</b>		500X500X300	
<b>LTG.24</b>	2400	X	700	X	850/900	H	<b>1.484,00</b>		600X500X320	
<b>LTG.25</b>	2500	X	700	X	850/900	H	<b>1.542,00</b>		600X500X320	
<b>LTG.26</b>	2600	X	700	X	850/900	H	<b>1.605,00</b>		600X500X320	

**BT.2 BORDO ARROTONDATO / ROUNDED EDGE**  
**BORD ARRONDI / ABGERUNDETE KANTE**  
 raggio 10 / radius 10 / rayon 10 / Radius 10







**82,00**

I lavatoi sono corredati di piletta e troppo pieno  
 The sinks are fitted with drain and overflow  
 Les plonges sont livrées avec bonde et trop plein  
 Die Spülen sind komplett mit Ablauf und Überlauf ausgestattet

**IL TOP DEI LAVELLI HA UNO SBALZO POSTERIORE DI MM. 50**  
**THE TOP OF THE SINK HAS A REAR OVERHANG OF MM. 50**  
**LE DESSUS DES PLONGES A UN RETRAIT ARRIÈRE DE MM 50**  
**DIE ARBEITSFLÄCHE DER SPÜLEN HAT EINEN ÜBERHANG VON MM 50**



**LAVATOI CON BASAMENTO SU GAMBE TONDE PROF. 600****SINK UNITS WITH BASE ON ROUND LEGS, DEPTH 600****PLONGES AVEC PIÈTEMENT ROND PROF. 600****SPÜLEN MIT UNTERBAUMÖBEL UND RUNDEN ROHRBEINEN TIEFE 600**

Codice/Code	Dimensioni/Dimensions/Abmessungen (mm.)						Prezzo/Price/Prix/Preis €	vasche/basins/cuves/Becken
<b>LT6.6</b>	600	X	600	X	850/900	H	<b>676,00</b>	500X400X250
<b>LT6.7</b>	700	X	600	X	850/900	H	<b>687,00</b>	500X400X250 
<b>LT6.8</b>	800	X	600	X	850/900	H	<b>697,00</b>	500X400X250
<b>LT6.9</b>	900	X	600	X	850/900	H	<b>713,00</b>	500X400X250
<b>LT6.10</b>	1000	X	600	X	850/900	H	<b>923,00</b>	400X400X250
<b>LT6.12</b>	1200	X	600	X	850/900	H	<b>951,00</b>	500X400X250
<b>LT6.13</b>	1300	X	600	X	850/900	H	<b>973,00</b>	500X400X250 
<b>LT6.14</b>	1400	X	600	X	850/900	H	<b>1.032,00</b>	500X400X250
<b>LT6.15</b>	1500	X	600	X	850/900	H	<b>1.065,00</b>	500X400X250
<b>LTD6.10</b>	1000	X	600	X	850/900	H	<b>742,00</b>	500X400X250
<b>LTD6.12</b>	1200	X	600	X	850/900	H	<b>799,00</b>	500X400X250 
<b>LTD6.13</b>	1300	X	600	X	850/900	H	<b>821,00</b>	500X400X250
<b>LTD6.14</b>	1400	X	600	X	850/900	H	<b>863,00</b>	500X400X250
<b>LTS6.10</b>	1000	X	600	X	850/900	H	<b>742,00</b>	500X400X250
<b>LTS6.12</b>	1200	X	600	X	850/900	H	<b>799,00</b>	500X400X250 
<b>LTS6.13</b>	1300	X	600	X	850/900	H	<b>821,00</b>	500X400X250
<b>LTS6.14</b>	1400	X	600	X	850/900	H	<b>863,00</b>	500X400X250
<b>LTD62.14</b>	1400	X	600	X	850/900	H	<b>979,00</b>	500X400X250
<b>LTD6.15</b>	1500	X	600	X	850/900	H	<b>1.006,00</b>	500X400X250
<b>LTD6.16</b>	1600	X	600	X	850/900	H	<b>1.037,00</b>	500X400X250 
<b>LTD6.18</b>	1800	X	600	X	850/900	H	<b>1.105,00</b>	500X400X250
<b>LTD6.19</b>	1900	X	600	X	850/900	H	<b>1.121,00</b>	500X400X250
<b>LTD6.20</b>	2000	X	600	X	850/900	H	<b>1.149,00</b>	500X400X250
<b>LTS62.14</b>	1400	X	600	X	850/900	H	<b>979,00</b>	500X400X250
<b>LTS6.15</b>	1500	X	600	X	850/900	H	<b>1.006,00</b>	500X400X250
<b>LTS6.16</b>	1600	X	600	X	850/900	H	<b>1.037,00</b>	500X400X250 
<b>LTS6.18</b>	1800	X	600	X	850/900	H	<b>1.105,00</b>	500X400X250
<b>LTS6.19</b>	1900	X	600	X	850/900	H	<b>1.121,00</b>	500X400X250
<b>LTS6.20</b>	2000	X	600	X	850/900	H	<b>1.149,00</b>	500X400X250

**BT.2** **BORDO ARROTONDATO / ROUNDED EDGE**  
**BORD ARRONDI / ABGERUNDETE KANTE**  
**raggio 10 / radius 10 / rayon 10 / Radius 10**

**82,00**

I lavatoi sono corredati di piletta e troppo pieno  
 The sinks are fitted with drain and overflow  
 Les plonges sont livrées avec bonde et trop plein  
 Die Spülen sind komplett mit Ablauf und Überlauf ausgestattet








A RICHIESTA I LAVATOI POSSONO ESSERE SPEDITI SMONTATI  
 THE SINK UNITS CAN BE SHIPPED DISMANTLED ON REQUEST  
 SUR DEMANDE, LES PLONGES PEUVENT ÊTRE EXPÉDIÉES DÉMONTÉES  
 DIE SPÜLEN KÖNNEN AUF ANFRAGE UNMONTIERT GELIEFERT WERDEN

**IL TOP DEI LAVELLI HA UNO SBALZO POSTERIORE DI MM. 50**  
**THE TOP OF THE SINK HAS A REAR OVERHANG OF MM. 50**  
**LE DESSUS DES PLONGES A UN RETRAIT ARRIÈRE DE MM 50**  
**DIE ARBEITSFLÄCHE DER SPÜLEN HAT EINEN ÜBERHANG VON MM 50**





**LAVATOI CON BASAMENTO SU GAMBE PROFONDITÀ 700**
**SINK UNITS WITH BASE ON LEGS, DEPTH 700**
**PLONGES AVEC PIÈTEMENT PROFONDEUR 700**
**SPÜLEN MIT UNTERBAUMÖBEL UND BEINEN TIEFE 700**







Codice/Code	Dimensioni/Dimensions/Abmessungen (mm.)						Prezzo/Price/Prix/Preis €	vasche/basins/cuves/Becken	
<b>LA.6</b>	600	X	700	X	850/900	H	<b>623,00</b>	400X500X250	
<b>LA.7</b>	700	X	700	X	850/900	H	<b>633,00</b>	500X500X300	
<b>LA.8</b>	800	X	700	X	850/900	H	<b>643,00</b>	600X500X320	
<b>LA.9</b>	900	X	700	X	850/900	H	<b>659,00</b>	600X500X320	
<b>LA.10</b>	1000	X	700	X	850/900	H	<b>870,00</b>	400X500X250	
<b>LA.12</b>	1200	X	700	X	850/900	H	<b>900,00</b>	500X500X300	
<b>LA.13</b>	1300	X	700	X	850/900	H	<b>920,00</b>	500X500X300	
<b>LA.14</b>	1400	X	700	X	850/900	H	<b>979,00</b>	600X500X320	
<b>LA.15</b>	1500	X	700	X	850/900	H	<b>1.012,00</b>	600X500X320	
<b>LA.16</b>	1600	X	700	X	850/900	H	<b>1.051,00</b>	600X500X320	
<b>LAD.10</b>	1000	X	700	X	850/900	H	<b>687,00</b>	500X500X300	
<b>LAD.12</b>	1200	X	700	X	850/900	H	<b>746,00</b>	500X500X300	
<b>LAD.13</b>	1300	X	700	X	850/900	H	<b>771,00</b>	500X500X300	
<b>LAD.14</b>	1400	X	700	X	850/900	H	<b>810,00</b>	600X500X320	
<b>LAS.10</b>	1000	X	700	X	850/900	H	<b>687,00</b>	500X500X300	
<b>LAS.12</b>	1200	X	700	X	850/900	H	<b>746,00</b>	500X500X300	
<b>LAS.13</b>	1300	X	700	X	850/900	H	<b>771,00</b>	500X500X300	
<b>LAS.14</b>	1400	X	700	X	850/900	H	<b>810,00</b>	600X500X320	
<b>LAD2.14</b>	1400	X	700	X	850/900	H	<b>924,00</b>	400X500X250	
<b>LAD.15</b>	1500	X	700	X	850/900	H	<b>939,00</b>	400X500X250	
<b>LAD.16</b>	1600	X	700	X	850/900	H	<b>977,00</b>	400X500X250	
<b>LAD.17</b>	1700	X	700	X	850/900	H	<b>1.017,00</b>	400X500X250	
<b>LAD.18</b>	1800	X	700	X	850/900	H	<b>1.051,00</b>	500X500X300	
<b>LAD.19</b>	1900	X	700	X	850/900	H	<b>1.065,00</b>	500X500X300	
<b>LAD.20</b>	2000	X	700	X	850/900	H	<b>1.093,00</b>	600X500X320	
<b>LAD.21</b>	2100	X	700	X	850/900	H	<b>1.122,00</b>	600X500X320	
<b>LAS2.14</b>	1400	X	700	X	850/900	H	<b>924,00</b>	400X500X250	
<b>LAS.15</b>	1500	X	700	X	850/900	H	<b>939,00</b>	400X500X250	
<b>LAS.16</b>	1600	X	700	X	850/900	H	<b>977,00</b>	400X500X250	
<b>LAS.17</b>	1700	X	700	X	850/900	H	<b>1.017,00</b>	400X500X250	
<b>LAS.18</b>	1800	X	700	X	850/900	H	<b>1.051,00</b>	500X500X300	
<b>LAS.19</b>	1900	X	700	X	850/900	H	<b>1.065,00</b>	500X500X300	
<b>LAS.20</b>	2000	X	700	X	850/900	H	<b>1.093,00</b>	600X500X320	
<b>LAS.21</b>	2100	X	700	X	850/900	H	<b>1.122,00</b>	600X500X320	
<b>LAG.19</b>	1900	X	700	X	850/900	H	<b>1.097,00</b>	400X500X250	
<b>LAG.20</b>	2000	X	700	X	850/900	H	<b>1.131,00</b>	400X500X250	
<b>LAG.21</b>	2100	X	700	X	850/900	H	<b>1.170,00</b>	500X500X300	
<b>LAG.22</b>	2200	X	700	X	850/900	H	<b>1.245,00</b>	500X500X300	
<b>LAG.24</b>	2400	X	700	X	850/900	H	<b>1.424,00</b>	600X500X320	
<b>LAG.25</b>	2500	X	700	X	850/900	H	<b>1.565,00</b>	600X500X320	
<b>LAG.26</b>	2600	X	700	X	850/900	H	<b>1.613,00</b>	600X500X320	

I lavatoi sono corredati di piletta e troppo pieno  
 The sinks are fitted with drain and overflow  
 Les plonges sont livrées avec bonde et trop plein  
 Die Spülen sind komplett mit Ablauf und Überlauf ausgestattet

**IL TOP DEI LAVELLI HA UNO SBALZO POSTERIORE DI MM. 50**  
**THE TOP OF THE SINK HAS A REAR OVERHANG OF MM. 50**  
**LE DESSUS DES PLONGES A UN RETRAIT ARRIÈRE DE MM 50**  
**DIE ARBEITSFLÄCHE DER SPÜLEN HAT EINEN ÜBERHANG VON MM 50**



**LAVATOI CON BASAMENTO SU GAMBE PROFONDITÀ 600****SINK UNITS WITH BASE ON LEGS, DEPTH 600****PLONGES SUR PIÈTEMENT PROFONDEUR 600****SPÜLEN MIT UNTERBAUMÖBEL UND BEINEN TIEFE 600**

Codice/Code	Dimensioni/Dimensions/Abmessungen (mm.)						Prezzo/Price/Prix/Preis €	vasche/basins/cuves/Becken	
<b>LA6.6</b>	600	X	600	X	850/900	H	<b>615,00</b>	500X400X250	
<b>LA6.7</b>	700	X	600	X	850/900	H	<b>626,00</b>	500X400X250	
<b>LA6.8</b>	800	X	600	X	850/900	H	<b>635,00</b>	500X400X250	
<b>LA6.9</b>	900	X	600	X	850/900	H	<b>654,00</b>	500X400X250	
<b>LA6.10</b>	1000	X	600	X	850/900	H	<b>863,00</b>	400X400X250	
<b>LA6.12</b>	1200	X	600	X	850/900	H	<b>890,00</b>	500X400X250	
<b>LA6.13</b>	1300	X	600	X	850/900	H	<b>912,00</b>	500X400X250	
<b>LA6.14</b>	1400	X	600	X	850/900	H	<b>973,00</b>	500X400X250	
<b>LA6.15</b>	1500	X	600	X	850/900	H	<b>1.008,00</b>	500X400X250	
<b>LAD6.10</b>	1000	X	600	X	850/900	H	<b>680,00</b>	500X400X250	
<b>LAD6.12</b>	1200	X	600	X	850/900	H	<b>737,00</b>	500X400X250	
<b>LAD6.13</b>	1300	X	600	X	850/900	H	<b>765,00</b>	500X400X250	
<b>LAD6.14</b>	1400	X	600	X	850/900	H	<b>802,00</b>	500X400X250	
<b>LAS6.10</b>	1000	X	600	X	850/900	H	<b>680,00</b>	500X400X250	
<b>LAS6.12</b>	1200	X	600	X	850/900	H	<b>737,00</b>	500X400X250	
<b>LAS6.13</b>	1300	X	600	X	850/900	H	<b>765,00</b>	500X400X250	
<b>LAS6.14</b>	1400	X	600	X	850/900	H	<b>802,00</b>	500X400X250	
<b>LAD62.14</b>	1400	X	600	X	850/900	H	<b>918,00</b>	500X400X250	
<b>LAD6.15</b>	1500	X	600	X	850/900	H	<b>931,00</b>	500X400X250	
<b>LAD6.16</b>	1600	X	600	X	850/900	H	<b>977,00</b>	500X400X250	
<b>LAD6.18</b>	1800	X	600	X	850/900	H	<b>1.043,00</b>	500X400X250	
<b>LAD6.19</b>	1900	X	600	X	850/900	H	<b>1.060,00</b>	500X400X250	
<b>LAD6.20</b>	2000	X	600	X	850/900	H	<b>1.087,00</b>	500X400X250	
<b>LAS62.14</b>	1400	X	600	X	850/900	H	<b>918,00</b>	500X400X250	
<b>LAS6.15</b>	1500	X	600	X	850/900	H	<b>931,00</b>	500X400X250	
<b>LAS6.16</b>	1600	X	600	X	850/900	H	<b>977,00</b>	500X400X250	
<b>LAS6.18</b>	1800	X	600	X	850/900	H	<b>1.043,00</b>	500X400X250	
<b>LAS6.19</b>	1900	X	600	X	850/900	H	<b>1.060,00</b>	500X400X250	
<b>LAS6.20</b>	2000	X	600	X	850/900	H	<b>1.087,00</b>	500X400X250	

I lavatoi sono corredati di piletta e troppo pieno

The sinks are fitted with drain and overflow

Les plonges sont livrées avec bonde et trop plein

Die Spülen sind komplett mit Ablauf und Überlauf ausgestattet








**IL TOP DEI LAVELLI HA UNO SBALZO POSTERIORE DI MM. 50****THE TOP OF THE SINK HAS A REAR OVERHANG OF MM. 50****LE DESSUS DES PLONGES A UN RETRAIT ARRIÈRE DE MM 50****DIE ARBEITSFLÄCHE DER SPÜLEN HAT EINEN ÜBERHANG VON MM 50**

**LAVATOI CON RIPIANO INFERIORE SU GAMBE IN TUBO TONDO PROF. 700**

**SINK UNITS WITH BOTTOM SHELF ON ROUND TUBULAR LEGS, DEPTH 700**

**PLONGES AVEC ÉTAGÈRE BASSE SUR PIÈTEMENT TUBULAIRE PROF. 700**

**SPÜLEN MIT UNTERER ABLAGEFLÄCHE UND RUNDEN ROHRBEINEN TIEFE 700**

Codice/Code	Dimensioni/Dimensions/Abmessungen (mm.)						Prezzo/Price/Prix/Preis €	vasche/basins/cuves/Becken	
LO.6	600	X	700	X	850/900	H	726,00	400X500X250	
LO.7	700	X	700	X	850/900	H	748,00	500X500X300	
LO.8	800	X	700	X	850/900	H	770,00	600X500X320	
LO.9	900	X	700	X	850/900	H	788,00	600X500X320	
LO.10	1000	X	700	X	850/900	H	958,00	400X500X250	
LO.12	1200	X	700	X	850/900	H	989,00	500X500X300	
LO.13	1300	X	700	X	850/900	H	1.047,00	500X500X300	
LO.14	1400	X	700	X	850/900	H	1.100,00	600X500X320	
LO.15	1500	X	700	X	850/900	H	1.148,00	600X500X320	
LO.16	1600	X	700	X	850/900	H	1.188,00	600X500X320	
LOD.10	1000	X	700	X	850/900	H	862,00	500X500X300	
LOD.12	1200	X	700	X	850/900	H	889,00	500X500X300	
LOD.13	1300	X	700	X	850/900	H	902,00	500X500X300	
LOD.14	1400	X	700	X	850/900	H	936,00	600X500X320	
LOS.10	1000	X	700	X	850/900	H	862,00	500X500X300	
LOS.12	1200	X	700	X	850/900	H	889,00	500X500X300	
LOS.13	1300	X	700	X	850/900	H	902,00	500X500X300	
LOS.14	1400	X	700	X	850/900	H	936,00	600X500X320	
LOD2.14	1400	X	700	X	850/900	H	1.089,00	400X500X250	
LOD.15	1500	X	700	X	850/900	H	1.105,00	400X500X250	
LOD.16	1600	X	700	X	850/900	H	1.121,00	400X500X250	
LOD.17	1700	X	700	X	850/900	H	1.155,00	400X500X250	
LOD.18	1800	X	700	X	850/900	H	1.175,00	500X500X300	
LOD.19	1900	X	700	X	850/900	H	1.228,00	500X500X300	
LOD.20	2000	X	700	X	850/900	H	1.275,00	600X500X320	
LOD.21	2100	X	700	X	850/900	H	1.297,00	600X500X320	
LOS2.14	1400	X	700	X	850/900	H	1.089,00	400X500X250	
LOS.15	1500	X	700	X	850/900	H	1.105,00	400X500X250	
LOS.16	1600	X	700	X	850/900	H	1.121,00	400X500X250	
LOS.17	1700	X	700	X	850/900	H	1.155,00	400X500X250	
LOS.18	1800	X	700	X	850/900	H	1.175,00	500X500X300	
LOS.19	1900	X	700	X	850/900	H	1.228,00	500X500X300	
LOS.20	2000	X	700	X	850/900	H	1.275,00	600X500X320	
LOS.21	2100	X	700	X	850/900	H	1.297,00	600X500X320	
LOG.19	1900	X	700	X	850/900	H	1.274,00	400X500X250	
LOG.20	2000	X	700	X	850/900	H	1.284,00	400X500X250	
LOG.21	2100	X	700	X	850/900	H	1.288,00	500X500X300	
LOG.22	2200	X	700	X	850/900	H	1.365,00	500X500X300	
LOG.24	2400	X	700	X	850/900	H	1.598,00	600X500X320	
LOG.25	2500	X	700	X	850/900	H	1.656,00	600X500X320	
LOG.26	2600	X	700	X	850/900	H	1.718,00	600X500X320	

**BT.2 BORDO ARROTONDATO / ROUNDED EDGE** 82,00  
**BORD ARRONDI / ABGERUNDETE KANTE**  
**raggio 10 / radius 10 / rayon 10 / Radius 10**







I lavatoi sono corredati di piletta e troppo pieno  
 The sinks are fitted with drain and overflow  
 Les plonges sont livrées avec bonde et trop plein  
 Die Spülen sind komplett mit Ablauf und Überlauf ausgestattet

A RICHIESTA I LAVATOI POSSONO ESSERE SPEDITI SMONTATI  
 THE SINK UNITS CAN BE SHIPPED DISMANTLED ON REQUEST  
 SUR DEMANDE, LES PLONGES PEUVENT ÊTRE EXPÉDIÉES DÉMONTÉES  
 DIE SPÜLEN KÖNNEN AUF ANFRAGE UNMONTIERT GELIEFERT WERDEN

**IL TOP DEI LAVELLI HA UNO SBALZO POSTERIORE DI MM. 50**  
**THE TOP OF THE SINK HAS A REAR OVERHANG OF MM. 50**  
**LE DESSUS DES PLONGES A UN RETRAIT ARRIÈRE DE MM 50**  
**DIE ARBEITSFLÄCHE DER SPÜLEN HAT EINEN ÜBERHANG VON MM 50**



**LAVATOI CON RIPIANO INFERIORE SU GAMBE TONDE PROF. 600****SINK UNITS WITH BOTTOM SHELF ON ROUND LEGS, DEPTH 600****PLONGES AVEC ÉTAGÈRE BASSE SUR PIÈTEMENT ROND PROF. 600****SPÜLEN MIT UNTERER ABLAGEFLÄCHE UND RUNDEN BEINEN TIEFE 600**

Codice/Code	Dimensioni/Dimensions/Abmessungen (mm.)						Prezzo/Price/Prix/Preis €	vasche/basins/cuves/Becken	
<b>LO6.6</b>	600	X	600	X	850/900	H	<b>719,00</b>	500X400X250	
<b>LO6.7</b>	700	X	600	X	850/900	H	<b>738,00</b>	500X400X250	
<b>LO6.8</b>	800	X	600	X	850/900	H	<b>763,00</b>	500X400X250	
<b>LO6.9</b>	900	X	600	X	850/900	H	<b>780,00</b>	500X400X250	
<b>LO6.10</b>	1000	X	600	X	850/900	H	<b>951,00</b>	400X400X250	
<b>LO6.12</b>	1200	X	600	X	850/900	H	<b>983,00</b>	500X400X250	
<b>LO6.13</b>	1300	X	600	X	850/900	H	<b>1.040,00</b>	500X400X250	
<b>LO6.14</b>	1400	X	600	X	850/900	H	<b>1.092,00</b>	500X400X250	
<b>LO6.15</b>	1500	X	600	X	850/900	H	<b>1.141,00</b>	500X400X250	
<b>LOD6.10</b>	1000	X	600	X	850/900	H	<b>856,00</b>	500X400X250	
<b>LOD6.12</b>	1200	X	600	X	850/900	H	<b>882,00</b>	500X400X250	
<b>LOD6.13</b>	1300	X	600	X	850/900	H	<b>889,00</b>	500X400X250	
<b>LOD6.14</b>	1400	X	600	X	850/900	H	<b>930,00</b>	500X400X250	
<b>LOS6.10</b>	1000	X	600	X	850/900	H	<b>856,00</b>	500X400X250	
<b>LOS6.12</b>	1200	X	600	X	850/900	H	<b>882,00</b>	500X400X250	
<b>LOS6.13</b>	1300	X	600	X	850/900	H	<b>889,00</b>	500X400X250	
<b>LOS6.14</b>	1400	X	600	X	850/900	H	<b>930,00</b>	500X400X250	
<b>LOD62.14</b>	1400	X	600	X	850/900	H	<b>1.082,00</b>	400X400X250	
<b>LOD6.15</b>	1500	X	600	X	850/900	H	<b>1.095,00</b>	400X400X250	
<b>LOD6.16</b>	1600	X	600	X	850/900	H	<b>1.114,00</b>	500X400X250	
<b>LOD6.18</b>	1800	X	600	X	850/900	H	<b>1.168,00</b>	500X400X250	
<b>LOD6.19</b>	1900	X	600	X	850/900	H	<b>1.223,00</b>	500X400X250	
<b>LOD6.20</b>	2000	X	600	X	850/900	H	<b>1.270,00</b>	500X400X250	
<b>LOS62.14</b>	1400	X	600	X	850/900	H	<b>1.082,00</b>	400X400X250	
<b>LOS6.15</b>	1500	X	600	X	850/900	H	<b>1.095,00</b>	400X400X250	
<b>LOS6.16</b>	1600	X	600	X	850/900	H	<b>1.114,00</b>	500X400X250	
<b>LOS6.18</b>	1800	X	600	X	850/900	H	<b>1.168,00</b>	500X400X250	
<b>LOS6.19</b>	1900	X	600	X	850/900	H	<b>1.223,00</b>	500X400X250	
<b>LOS6.20</b>	2000	X	600	X	850/900	H	<b>1.270,00</b>	500X400X250	

**BT.2 BORDO ARROTONDATO / ROUNDED EDGE**  
**BORD ARRONDI / ABGERUNDETE KANTE**  
**raggio 10 / radius 10 / rayon 10 / Radius 10**

**82,00**

I lavatoi sono corredati di piletta e troppo pieno  
 The sinks are fitted with drain and overflow  
 Les plonges sont livrées avec bonde et trop plein  
 Die Spülen sind komplett mit Ablauf und Überlauf ausgestattet

A RICHIESTA I LAVATOI POSSONO ESSERE SPEDITI SMONTATI  
 THE SINK UNITS CAN BE SHIPPED DISMANTLED ON REQUEST  
 SUR DEMANDE, LES PLONGES PEUVENT ÊTRE EXPÉDIÉES DÉMONTÉES  
 DIE SPÜLEN KÖNNEN AUF ANFRAGE UNMONTIERT GELIEFERT WERDEN

**IL TOP DEI LAVELLI HA UNO SBALZO POSTERIORE DI MM. 50**  
**THE TOP OF THE SINK HAS A REAR OVERHANG OF MM. 50**  
**LE DESSUS DES PLONGES A UN RETRAIT ARRIÈRE DE MM 50**  
**DIE ARBEITSFLÄCHE DER SPÜLEN HAT EINEN ÜBERHANG VON MM 50**



## LAVATOI A GIORNO CON RIPIANO INFERIORE PROFONDITÀ 700

OPEN SINK UNITS WITH BOTTOM SHELF, DEPTH 700

PLONGES OUVERTES AVEC ÉTAGÈRE BASSE PROF. 700

OFFENE SPÜLEN MIT UNTERER ABLAGEFLÄCHE TIEFE 700

Codice/Code	Dimensioni/Dimensions/Abmessungen (mm.)						Prezzo/Price/Prix/Preis €	vasche/basins/cuves/Becken
LR.6	600	X	700	X	850/900	H	659,00	400X500X250
LR.7	700	X	700	X	850/900	H	680,00	500X500X300
LR.8	800	X	700	X	850/900	H	704,00	600X500X320
LR.9	900	X	700	X	850/900	H	720,00	600X500X320
LR.10	1000	X	700	X	850/900	H	890,00	400X500X250
LR.12	1200	X	700	X	850/900	H	924,00	500X500X300
LR.13	1300	X	700	X	850/900	H	979,00	500X500X300
LR.14	1400	X	700	X	850/900	H	1.034,00	600X500X320
LR.15	1500	X	700	X	850/900	H	1.082,00	600X500X320
LR.16	1600	X	700	X	850/900	H	1.122,00	600X500X320
LR.18	1800	X	700	X	850/900	H	1.552,00	700X500X375
LRD.10	1000	X	700	X	850/900	H	797,00	500X500X300
LRD.12	1200	X	700	X	850/900	H	821,00	500X500X300
LRD.13	1300	X	700	X	850/900	H	836,00	500X500X300
LRD.14	1400	X	700	X	850/900	H	870,00	600X500X320
LRS.10	1000	X	700	X	850/900	H	797,00	500X500X300
LRS.12	1200	X	700	X	850/900	H	821,00	500X500X300
LRS.13	1300	X	700	X	850/900	H	836,00	500X500X300
LRS.14	1400	X	700	X	850/900	H	870,00	600X500X320
LRD2.14	1400	X	700	X	850/900	H	1.023,00	400X500X250
LRD.15	1500	X	700	X	850/900	H	1.037,00	400X500X250
LRD.16	1600	X	700	X	850/900	H	1.054,00	400X500X250
LRD.17	1700	X	700	X	850/900	H	1.087,00	400X500X250
LRD.18	1800	X	700	X	850/900	H	1.109,00	500X500X300
LRD.19	1900	X	700	X	850/900	H	1.163,00	500X500X300
LRD.20	2000	X	700	X	850/900	H	1.211,00	600X500X320
LRD.21	2100	X	700	X	850/900	H	1.229,00	600X500X320
LRS2.14	1400	X	700	X	850/900	H	1.023,00	400X500X250
LRS.15	1500	X	700	X	850/900	H	1.037,00	400X500X250
LRS.16	1600	X	700	X	850/900	H	1.054,00	400X500X250
LRS.17	1700	X	700	X	850/900	H	1.087,00	400X500X250
LRS.18	1800	X	700	X	850/900	H	1.109,00	500X500X300
LRS.19	1900	X	700	X	850/900	H	1.163,00	500X500X300
LRS.20	2000	X	700	X	850/900	H	1.211,00	600X500X320
LRS.21	2100	X	700	X	850/900	H	1.229,00	600X500X320
LRG.19	1900	X	700	X	850/900	H	1.195,00	400X500X250
LRG.20	2000	X	700	X	850/900	H	1.207,00	400X500X250
LRG.21	2100	X	700	X	850/900	H	1.217,00	500X500X300
LRG.22	2200	X	700	X	850/900	H	1.298,00	500X500X300
LRG.24	2400	X	700	X	850/900	H	1.532,00	600X500X320
LRG.25	2500	X	700	X	850/900	H	1.590,00	600X500X320
LRG.26	2600	X	700	X	850/900	H	1.651,00	600X500X320







I lavatoi sono corredati di piletta e troppo pieno  
 The sinks are fitted with drain and overflow  
 Les plonges sont livrées avec bonde et trop plein  
 Die Spülen sind komplett mit Ablauf und Überlauf ausgestattet

IL TOP DEI LAVELLI HA UNO SBALZO POSTERIORE DI MM. 50  
 THE TOP OF THE SINK HAS A REAR OVERHANG OF MM. 50  
 LE DESSUS DES PLONGES A UN RETRAIT ARRIÈRE DE MM 50  
 DIE ARBEITSFLÄCHE DER SPÜLEN HAT EINEN ÜBERHANG VON MM 50





**LAVATOI A GIORNO CON RIPIANO INFERIORE PROFONDITÀ 600****OPEN SINK UNITS WITH BOTTOM SHELF, DEPTH 600****PLONGES OUVERTES AVEC ÉTAGÈRE BASSE PROFONDEUR 600****OFFENE SPÜLEN MIT UNTERER ABLAGEFLÄCHE TIEFE 600**

Codice/Code	Dimensioni/Dimensions/Abmessungen (mm.)						Prezzo/Price/Prix/Preis €	vasche/basins/cuves/Becken	
<b>LR6.6</b>	600	X	600	X	850/900	H	<b>653,00</b>	500X400X250	
<b>LR6.7</b>	700	X	600	X	850/900	H	<b>673,00</b>	500X400X250	
<b>LR6.8</b>	800	X	600	X	850/900	H	<b>698,00</b>	500X400X250	
<b>LR6.9</b>	900	X	600	X	850/900	H	<b>714,00</b>	500X400X250	
<b>LR6.10</b>	1000	X	600	X	850/900	H	<b>884,00</b>	400X400X250	
<b>LR6.12</b>	1200	X	600	X	850/900	H	<b>918,00</b>	500X400X250	
<b>LR6.13</b>	1300	X	600	X	850/900	H	<b>973,00</b>	500X400X250	
<b>LR6.14</b>	1400	X	600	X	850/900	H	<b>1.025,00</b>	500X400X250	
<b>LR6.15</b>	1500	X	600	X	850/900	H	<b>1.076,00</b>	500X400X250	
<b>LRD6.10</b>	1000	X	600	X	850/900	H	<b>736,00</b>	500X400X250	
<b>LRD6.12</b>	1200	X	600	X	850/900	H	<b>816,00</b>	500X400X250	
<b>LRD6.13</b>	1300	X	600	X	850/900	H	<b>821,00</b>	500X400X250	
<b>LRD6.14</b>	1400	X	600	X	850/900	H	<b>863,00</b>	500X400X250	
<b>LRS6.10</b>	1000	X	600	X	850/900	H	<b>736,00</b>	500X400X250	
<b>LRS6.12</b>	1200	X	600	X	850/900	H	<b>816,00</b>	500X400X250	
<b>LRS6.13</b>	1300	X	600	X	850/900	H	<b>821,00</b>	500X400X250	
<b>LRS6.14</b>	1400	X	600	X	850/900	H	<b>863,00</b>	500X400X250	
<b>LRD62.14</b>	1400	X	600	X	850/900	H	<b>1.016,00</b>	400X400X250	
<b>LRD6.15</b>	1500	X	600	X	850/900	H	<b>1.028,00</b>	400X400X250	
<b>LRD6.16</b>	1600	X	600	X	850/900	H	<b>1.047,00</b>	400X400X250	
<b>LRD6.18</b>	1800	X	600	X	850/900	H	<b>1.101,00</b>	500X400X250	
<b>LRD6.19</b>	1900	X	600	X	850/900	H	<b>1.155,00</b>	500X400X250	
<b>LRD6.20</b>	2000	X	600	X	850/900	H	<b>1.203,00</b>	500X400X250	
<b>LRS62.14</b>	1400	X	600	X	850/900	H	<b>1.016,00</b>	400X400X250	
<b>LRS6.15</b>	1500	X	600	X	850/900	H	<b>1.028,00</b>	400X400X250	
<b>LRS6.16</b>	1600	X	600	X	850/900	H	<b>1.047,00</b>	400X400X250	
<b>LRS6.18</b>	1800	X	600	X	850/900	H	<b>1.101,00</b>	500X400X250	
<b>LRS6.19</b>	1900	X	600	X	850/900	H	<b>1.155,00</b>	500X400X250	
<b>LRS6.20</b>	2000	X	600	X	850/900	H	<b>1.203,00</b>	500X400X250	

I lavatoi sono corredati di piletta e troppo pieno

The sinks are fitted with drain and overflow

Les plonges sont livrées avec bonde et trop plein

Die Spülen sind komplett mit Ablauf und Überlauf ausgestattet

**IL TOP DEI LAVELLI HA UNO SBALZO POSTERIORE DI MM. 50****THE TOP OF THE SINK HAS A REAR OVERHANG OF MM. 50****LE DESSUS DES PLONGES A UN RETRAIT ARRIÈRE DE MM 50****DIE ARBEITSFLÄCHE DER SPÜLEN HAT EINEN ÜBERHANG VON MM 50**

**LAVATOI ARMADIATI CON ANTE SCORREVOLI PROFONDITÀ 700**
**CUPBOARD SINKS WITH SLIDING DOORS, DEPTH 700**
**PLONGES ARMOIRES AVEC PORTES COULISSANTES PROFONDEUR 700**
**SCHRANKSPÜLEN MIT SCHIEBETÜREN TIEFE 700**

Codice/Code	Dimensioni/Dimensions/Abmessungen (mm.)	Prezzo/Price €	Cod. suppl. anta di piega	Prezzo €	vasche/basins/cuves/Becken
<b>LS.10</b>	1000 X 700 X 850/900 H	<b>1.277,00</b>	<b>M2</b>	<b>9,00</b>	400X500X250
<b>LS.12</b>	1200 X 700 X 850/900 H	<b>1.316,00</b>	<b>M2</b>	<b>9,00</b>	500X500X300
<b>LS.13</b>	1300 X 700 X 850/900 H	<b>1.340,00</b>	<b>M2</b>	<b>9,00</b>	500X500X300
<b>LS.14</b>	1400 X 700 X 850/900 H	<b>1.424,00</b>	<b>M2</b>	<b>9,00</b>	600X500X320
<b>LS.15</b>	1500 X 700 X 850/900 H	<b>1.478,00</b>	<b>M2</b>	<b>9,00</b>	600X500X320
<b>LS.16</b>	1600 X 700 X 850/900 H	<b>1.509,00</b>	<b>M2</b>	<b>9,00</b>	600X500X320
<b>LS.18</b>	1800 X 700 X 850/900 H	<b>1.929,00</b>	<b>M2</b>	<b>9,00</b>	700X500X375
<b>LSD.10</b>	1000 X 700 X 850/900 H	<b>1.101,00</b>	<b>M2</b>	<b>9,00</b>	500X500X300
<b>LSD.12</b>	1200 X 700 X 850/900 H	<b>1.153,00</b>	<b>M2</b>	<b>9,00</b>	500X500X300
<b>LSD.13</b>	1300 X 700 X 850/900 H	<b>1.194,00</b>	<b>M2</b>	<b>9,00</b>	500X500X300
<b>LSD.14</b>	1400 X 700 X 850/900 H	<b>1.250,00</b>	<b>M2</b>	<b>9,00</b>	600X500X320
<b>LSS.10</b>	1000 X 700 X 850/900 H	<b>1.101,00</b>	<b>M2</b>	<b>9,00</b>	500X500X300
<b>LSS.12</b>	1200 X 700 X 850/900 H	<b>1.153,00</b>	<b>M2</b>	<b>9,00</b>	500X500X300
<b>LSS.13</b>	1300 X 700 X 850/900 H	<b>1.194,00</b>	<b>M2</b>	<b>9,00</b>	500X500X300
<b>LSS.14</b>	1400 X 700 X 850/900 H	<b>1.250,00</b>	<b>M2</b>	<b>9,00</b>	600X500X320
<b>LSD2.14</b>	1400 X 700 X 850/900 H	<b>1.330,00</b>	<b>M2</b>	<b>9,00</b>	400X500X250
<b>LSD.15</b>	1500 X 700 X 850/900 H	<b>1.352,00</b>	<b>M2</b>	<b>9,00</b>	400X500X250
<b>LSD.16</b>	1600 X 700 X 850/900 H	<b>1.484,00</b>	<b>M2</b>	<b>9,00</b>	400X500X250
<b>LSD.17</b>	1700 X 700 X 850/900 H	<b>1.515,00</b>	<b>M2</b>	<b>9,00</b>	400X500X300
<b>LSD.18</b>	1800 X 700 X 850/900 H	<b>1.563,00</b>	<b>M2</b>	<b>9,00</b>	500X500X300
<b>LSD.19</b>	1900 X 700 X 850/900 H	<b>1.656,00</b>	<b>M2</b>	<b>9,00</b>	500X500X320
<b>LSD.20</b>	2000 X 700 X 850/900 H	<b>1.729,00</b>	<b>M2</b>	<b>9,00</b>	600X500X320
<b>LSS2.14</b>	1400 X 700 X 850/900 H	<b>1.330,00</b>	<b>M2</b>	<b>9,00</b>	400X500X250
<b>LSS.15</b>	1500 X 700 X 850/900 H	<b>1.352,00</b>	<b>M2</b>	<b>9,00</b>	400X500X250
<b>LSS.16</b>	1600 X 700 X 850/900 H	<b>1.484,00</b>	<b>M2</b>	<b>9,00</b>	400X500X250
<b>LSS.17</b>	1700 X 700 X 850/900 H	<b>1.515,00</b>	<b>M2</b>	<b>9,00</b>	400X500X250
<b>LSS.18</b>	1800 X 700 X 850/900 H	<b>1.563,00</b>	<b>M2</b>	<b>9,00</b>	500X500X300
<b>LSS.19</b>	1900 X 700 X 850/900 H	<b>1.656,00</b>	<b>M2</b>	<b>9,00</b>	500X500X300
<b>LSS.20</b>	2000 X 700 X 850/900 H	<b>1.729,00</b>	<b>M2</b>	<b>9,00</b>	600X500X320
<b>LSG.19</b>	1900 X 700 X 850/900 H	<b>1.747,00</b>	<b>M2</b>	<b>9,00</b>	400X500X250
<b>LSG.20</b>	2000 X 700 X 850/900 H	<b>1.774,00</b>	<b>M2</b>	<b>9,00</b>	400X500X250
<b>LSG.21</b>	2100 X 700 X 850/900 H	<b>1.787,00</b>	<b>M2</b>	<b>9,00</b>	500X500X300
<b>LSG.22</b>	2200 X 700 X 850/900 H	<b>1.841,00</b>	<b>M2</b>	<b>9,00</b>	500X500X300
<b>LSG.24</b>	2400 X 700 X 850/900 H	<b>2.112,00</b>	<b>M2</b>	<b>9,00</b>	600X500X320
<b>LSG.25</b>	2500 X 700 X 850/900 H	<b>2.237,00</b>	<b>M2</b>	<b>9,00</b>	600X500X320
<b>LSG.26</b>	2600 X 700 X 850/900 H	<b>2.283,00</b>	<b>M2</b>	<b>9,00</b>	600X500X320

I lavatoi sono corredati di piletta e troppo pieno  
 The sinks are fitted with drain and overflow  
 Les plonges sont livrées avec bonde et trop plein  
 Die Spülen sind komplett mit Ablauf und Überlauf ausgestattet

**IL TOP DEI LAVELLI HA UNO SBALZO POSTERIORE DI MM. 50**  
**THE TOP OF THE SINK HAS A REAR OVERHANG OF MM. 50**  
**LE DESSUS DES PLONGES A UN RETRAIT ARRIÈRE DE MM 50**  
**DIE ARBEITSFLÄCHE DER SPÜLEN HAT EINEN ÜBERHANG VON MM 50**



**LAVATOI ARMADIATI CON ANTE SCORREVOLI PROFONDITÀ 600****CUPBOARD SINKS WITH SLIDING DOORS, DEPTH 600****PLONGES ARMOIRES AVEC PORTES COULISSANTES PROFONDEUR 600****SCHRANKSPÜLEN MIT SCHIEBETÜREN TIEFE 600**

Codice/Code	Dimensioni/Dimensions/Abmessungen (mm.)	Prezzo/Price €	Cod. suppl. anta di piega	Prezzo €	vasche/basins/cuves/Becken
<b>LS6.10</b>	1000 X 600 X 850/900 H	<b>1.261,00</b>	<b>M2</b>	<b>9,00</b>	400X400X250
<b>LS6.12</b>	1200 X 600 X 850/900 H	<b>1.297,00</b>	<b>M2</b>	<b>9,00</b>	500X400X250
<b>LS6.13</b>	1300 X 600 X 850/900 H	<b>1.325,00</b>	<b>M2</b>	<b>9,00</b>	500X400X250
<b>LS6.14</b>	1400 X 600 X 850/900 H	<b>1.407,00</b>	<b>M2</b>	<b>9,00</b>	500X400X250
<b>LS6.15</b>	1500 X 600 X 850/900 H	<b>1.461,00</b>	<b>M2</b>	<b>9,00</b>	500X400X250
<b>LSD6.10</b>	1000 X 600 X 850/900 H	<b>1.084,00</b>	<b>M2</b>	<b>9,00</b>	500X400X250
<b>LSD6.12</b>	1200 X 600 X 850/900 H	<b>1.135,00</b>	<b>M2</b>	<b>9,00</b>	500X400X250
<b>LSD6.13</b>	1300 X 600 X 850/900 H	<b>1.179,00</b>	<b>M2</b>	<b>9,00</b>	500X400X250
<b>LSD6.14</b>	1400 X 600 X 850/900 H	<b>1.235,00</b>	<b>M2</b>	<b>9,00</b>	500X400X250
<b>LSS6.10</b>	1000 X 600 X 850/900 H	<b>1.084,00</b>	<b>M2</b>	<b>9,00</b>	500X400X250
<b>LSS6.12</b>	1200 X 600 X 850/900 H	<b>1.135,00</b>	<b>M2</b>	<b>9,00</b>	500X400X250
<b>LSS6.13</b>	1300 X 600 X 850/900 H	<b>1.179,00</b>	<b>M2</b>	<b>9,00</b>	500X400X250
<b>LSS6.14</b>	1400 X 600 X 850/900 H	<b>1.235,00</b>	<b>M2</b>	<b>9,00</b>	500X400X250
<b>LSD62.14</b>	1400 X 600 X 850/900 H	<b>1.317,00</b>	<b>M2</b>	<b>9,00</b>	400X400X250
<b>LSD6.15</b>	1500 X 600 X 850/900 H	<b>1.336,00</b>	<b>M2</b>	<b>9,00</b>	400X400X250
<b>LSD6.16</b>	1600 X 600 X 850/900 H	<b>1.468,00</b>	<b>M2</b>	<b>9,00</b>	400X400X250
<b>LSD6.18</b>	1800 X 600 X 850/900 H	<b>1.544,00</b>	<b>M2</b>	<b>9,00</b>	500X400X250
<b>LSD6.19</b>	1900 X 600 X 850/900 H	<b>1.642,00</b>	<b>M2</b>	<b>9,00</b>	500X400X250
<b>LSD6.20</b>	2000 X 600 X 850/900 H	<b>1.714,00</b>	<b>M2</b>	<b>9,00</b>	500X400X250
<b>LSS62.14</b>	1400 X 600 X 850/900 H	<b>1.317,00</b>	<b>M2</b>	<b>9,00</b>	400X400X250
<b>LSS6.15</b>	1500 X 600 X 850/900 H	<b>1.336,00</b>	<b>M2</b>	<b>9,00</b>	400X400X250
<b>LSS6.16</b>	1600 X 600 X 850/900 H	<b>1.468,00</b>	<b>M2</b>	<b>9,00</b>	400X400X250
<b>LSS6.18</b>	1800 X 600 X 850/900 H	<b>1.544,00</b>	<b>M2</b>	<b>9,00</b>	500X400X250
<b>LSS6.19</b>	1900 X 600 X 850/900 H	<b>1.642,00</b>	<b>M2</b>	<b>9,00</b>	500X400X250
<b>LSS6.20</b>	2000 X 600 X 850/900 H	<b>1.714,00</b>	<b>M2</b>	<b>9,00</b>	500X400X250

I lavatoi sono corredati di piletta e troppo pieno  
 The sinks are fitted with drain and overflow  
 Les plonges sont livrées avec bonde et trop plein  
 Die Spülen sind komplett mit Ablauf und Überlauf ausgestattet

**IL TOP DEI LAVELLI HA UNO SBALZO POSTERIORE DI MM. 50**  
**THE TOP OF THE SINK HAS A REAR OVERHANG OF MM. 50**  
**LE DESSUS DES PLONGES A UN RETRAIT ARRIÈRE DE MM 50**  
**DIE ARBEITSFLÄCHE DER SPÜLEN HAT EINEN ÜBERHANG VON MM 50**



**LAVATOI ARMADIATI CON ANTE A BATTENTE PROFONDITÀ 700****CUPBOARD SINKS WITH SWING DOORS, DEPTH 700****PLONGES ARMOIRES AVEC PORTES BATTANTES PROFONDEUR 700****SCHRANKSPÜLEN MIT Klapptüren TIEFE 700**

Codice/Code	Dimensioni/Dimensions/Abmessungen (mm.)	Prezzo/Price €	Cod. suppl. anta di piega	Prezzo €	vasche/basins/cuves/Becken
<b>LB.6</b>	600 X 700 X 850/900 H	<b>958,00</b>	<b>M1</b>	<b>6,00</b>	400X500X250
<b>LB.7</b>	700 X 700 X 850/900 H	<b>984,00</b>	<b>M1</b>	<b>6,00</b>	500X500X300
<b>LB.8</b>	800 X 700 X 850/900 H	<b>1.024,00</b>	<b>M2</b>	<b>9,00</b>	600X500X320
<b>LB.9</b>	900 X 700 X 850/900 H	<b>1.064,00</b>	<b>M2</b>	<b>9,00</b>	600X500X320
<b>LB.10</b>	1000 X 700 X 850/900 H	<b>1.311,00</b>	<b>M2</b>	<b>9,00</b>	400X500X250
<b>LB.12</b>	1200 X 700 X 850/900 H	<b>1.349,00</b>	<b>M2</b>	<b>9,00</b>	500X500X300
<b>LB.13</b>	1300 X 700 X 850/900 H	<b>1.424,00</b>	<b>M2</b>	<b>9,00</b>	500X500X300
<b>LB.14</b>	1400 X 700 X 850/900 H	<b>1.459,00</b>	<b>M2</b>	<b>9,00</b>	600X500X320
<b>LBD.10</b>	1000 X 700 X 850/900 H	<b>1.133,00</b>	<b>M2</b>	<b>9,00</b>	500X500X300
<b>LBD.12</b>	1200 X 700 X 850/900 H	<b>1.186,00</b>	<b>M2</b>	<b>9,00</b>	500X500X300
<b>LBD.13</b>	1300 X 700 X 850/900 H	<b>1.229,00</b>	<b>M2</b>	<b>9,00</b>	500X500X300
<b>LBD.14</b>	1400 X 700 X 850/900 H	<b>1.284,00</b>	<b>M2</b>	<b>9,00</b>	600X500X320
<b>LBS.10</b>	1000 X 700 X 850/900 H	<b>1.133,00</b>	<b>M2</b>	<b>9,00</b>	500X500X300
<b>LBS.12</b>	1200 X 700 X 850/900 H	<b>1.186,00</b>	<b>M2</b>	<b>9,00</b>	500X500X300
<b>LBS.13</b>	1300 X 700 X 850/900 H	<b>1.229,00</b>	<b>M2</b>	<b>9,00</b>	500X500X300
<b>LBS.14</b>	1400 X 700 X 850/900 H	<b>1.284,00</b>	<b>M2</b>	<b>9,00</b>	600X500X320

I lavatoi sono corredati di piletta e troppo pieno  
 The sinks are fitted with drain and overflow  
 Les plonges sont livrées avec bonde et trop plein  
 Die Spülen sind komplett mit Ablauf und Überlauf ausgestattet

**LAVATOI ARMADIATI CON ANTE A BATTENTE PROFONDITÀ 600****CUPBOARD SINKS WITH SWING DOORS, DEPTH 600****PLONGES ARMOIRES AVEC PORTES BATTANTES PROFONDEUR 600****SCHRANKSPÜLEN MIT Klapptüren TIEFE 600**









Codice/Code	Dimensioni/Dimensions/Abmessungen (mm.)	Prezzo/Price €	Cod. suppl. anta di piega	Prezzo €	vasche/basins/cuves/Becken
<b>LB6.6</b>	600 X 600 X 850/900 H	<b>941,00</b>	<b>M1</b>	<b>6,00</b>	400X400X250
<b>LB6.7</b>	700 X 600 X 850/900 H	<b>968,00</b>	<b>M1</b>	<b>6,00</b>	500X400X250
<b>LB6.8</b>	800 X 600 X 850/900 H	<b>1.009,00</b>	<b>M2</b>	<b>9,00</b>	500X400X250
<b>LB6.9</b>	900 X 600 X 850/900 H	<b>1.050,00</b>	<b>M2</b>	<b>9,00</b>	500X400X250
<b>LB6.10</b>	1000 X 600 X 850/900 H	<b>1.102,00</b>	<b>M2</b>	<b>9,00</b>	500X400X250
<b>LB6.12</b>	1200 X 600 X 850/900 H	<b>1.330,00</b>	<b>M2</b>	<b>9,00</b>	500X400X250
<b>LB6.13</b>	1300 X 600 X 850/900 H	<b>1.407,00</b>	<b>M2</b>	<b>9,00</b>	500X400X250
<b>LB6.14</b>	1400 X 600 X 850/900 H	<b>1.440,00</b>	<b>M2</b>	<b>9,00</b>	500X400X250
<b>LBD6.10</b>	1000 X 600 X 850/900 H	<b>1.118,00</b>	<b>M2</b>	<b>9,00</b>	500X400X250
<b>LBD6.12</b>	1200 X 600 X 850/900 H	<b>1.168,00</b>	<b>M2</b>	<b>9,00</b>	500X400X250
<b>LBD6.13</b>	1300 X 600 X 850/900 H	<b>1.214,00</b>	<b>M2</b>	<b>9,00</b>	500X400X250
<b>LBD6.14</b>	1400 X 600 X 850/900 H	<b>1.268,00</b>	<b>M2</b>	<b>9,00</b>	500X400X250
<b>LBS6.10</b>	1000 X 600 X 850/900 H	<b>1.118,00</b>	<b>M2</b>	<b>9,00</b>	500X400X250
<b>LBS6.12</b>	1200 X 600 X 850/900 H	<b>1.168,00</b>	<b>M2</b>	<b>9,00</b>	500X400X250
<b>LBS6.13</b>	1300 X 600 X 850/900 H	<b>1.214,00</b>	<b>M2</b>	<b>9,00</b>	500X400X250
<b>LBS6.14</b>	1400 X 600 X 850/900 H	<b>1.268,00</b>	<b>M2</b>	<b>9,00</b>	500X400X250

I lavatoi sono corredati di piletta e troppo pieno  
 The sinks are fitted with drain and overflow  
 Les plonges sont livrées avec bonde et trop plein  
 Die Spülen sind komplett mit Ablauf und Überlauf ausgestattet

**IL TOP DEI LAVELLI HA UNO SBALZO POSTERIORE DI MM. 50**  
**THE TOP OF THE SINK HAS A REAR OVERHANG OF MM. 50**  
**LE DESSUS DES PLONGES A UN RETRAIT ARRIÈRE DE MM 50**  
**DIE ARBEITSFLÄCHE DER SPÜLEN HAT EINEN ÜBERHANG VON MM 50**



**LAVATOI A SBALZO CON RIPIANO INFERIORE PROFONDITÀ 700****CANTILEVER SINK UNITS WITH BOTTOM SHELF, DEPTH 700****PLONGES AVEC RETRAIT ET ÉTAGÈRE BASSE PROFONDEUR 700****ÜBERHÄNGENDE SPÜLEN MIT UNTERER ABLAGEFLÄCHE TIEFE 700**

Codice/Code	Dimensioni/Dimensions/Abmessungen (mm.)						Prezzo/Price/Prix/Preis €	vasche/basins/cuves/Becken	
<b>LLD.12</b>	1200	X	700	X	850/900	H	<b>816,00</b>	500X500X300	
<b>LLD.13</b>	1300	X	700	X	850/900	H	<b>825,00</b>	500X500X300	
<b>LLD.14</b>	1400	X	700	X	850/900	H	<b>866,00</b>	600X500X320	
<b>LLS.12</b>	1200	X	700	X	850/900	H	<b>816,00</b>	500X500X300	
<b>LLS.13</b>	1300	X	700	X	850/900	H	<b>825,00</b>	500X500X300	
<b>LLS.14</b>	1400	X	700	X	850/900	H	<b>866,00</b>	600X500X320	
<b>LLD.15</b>	1500	X	700	X	850/900	H	<b>1.025,00</b>	400X500X250	
<b>LLD.16</b>	1600	X	700	X	850/900	H	<b>1.047,00</b>	400X500X250	
<b>LLD.17</b>	1700	X	700	X	850/900	H	<b>1.078,00</b>	400X500X250	
<b>LLD.18</b>	1800	X	700	X	850/900	H	<b>1.095,00</b>	500X500X300	
<b>LLD.19</b>	1900	X	700	X	850/900	H	<b>1.156,00</b>	500X500X300	
<b>LLD.20</b>	2000	X	700	X	850/900	H	<b>1.199,00</b>	600X500X320	
<b>LLD.21</b>	2100	X	700	X	850/900	H	<b>1.234,00</b>	600X500X320	
<b>LLS.15</b>	1500	X	700	X	850/900	H	<b>1.025,00</b>	400X500X250	
<b>LLS.16</b>	1600	X	700	X	850/900	H	<b>1.047,00</b>	400X500X250	
<b>LLS.17</b>	1700	X	700	X	850/900	H	<b>1.078,00</b>	400X500X250	
<b>LLS.18</b>	1800	X	700	X	850/900	H	<b>1.095,00</b>	500X500X300	
<b>LLS.19</b>	1900	X	700	X	850/900	H	<b>1.156,00</b>	500X500X300	
<b>LLS.20</b>	2000	X	700	X	850/900	H	<b>1.199,00</b>	600X500X320	
<b>LLS.21</b>	2100	X	700	X	850/900	H	<b>1.234,00</b>	600X500X320	
<b>LLD6.12</b>	1200	X	600	X	850/900	H	<b>804,00</b>	500X400X250	
<b>LLD6.13</b>	1300	X	600	X	850/900	H	<b>812,00</b>	500X400X250	
<b>LLD6.14</b>	1400	X	600	X	850/900	H	<b>853,00</b>	500X400X250	
<b>LLS6.12</b>	1200	X	600	X	850/900	H	<b>804,00</b>	500X400X250	
<b>LLS6.13</b>	1300	X	600	X	850/900	H	<b>812,00</b>	500X400X250	
<b>LLS6.14</b>	1400	X	600	X	850/900	H	<b>853,00</b>	500X400X250	
<b>LLD6.15</b>	1500	X	600	X	850/900	H	<b>1.013,00</b>	400X400X250	
<b>LLD6.16</b>	1600	X	600	X	850/900	H	<b>1.034,00</b>	400X400X250	
<b>LLD6.17</b>	1700	X	600	X	850/900	H	<b>1.064,00</b>	400X400X250	
<b>LLD6.18</b>	1800	X	600	X	850/900	H	<b>1.084,00</b>	500X400X250	
<b>LLD6.19</b>	1900	X	600	X	850/900	H	<b>1.142,00</b>	500X400X250	
<b>LLD6.20</b>	2000	X	600	X	850/900	H	<b>1.187,00</b>	500X400X250	
<b>LLS6.15</b>	1500	X	600	X	850/900	H	<b>1.013,00</b>	400X400X250	
<b>LLS6.16</b>	1600	X	600	X	850/900	H	<b>1.034,00</b>	400X400X250	
<b>LLS6.17</b>	1700	X	600	X	850/900	H	<b>1.064,00</b>	400X400X250	
<b>LLS6.18</b>	1800	X	600	X	850/900	H	<b>1.084,00</b>	500X400X250	
<b>LLS6.19</b>	1900	X	600	X	850/900	H	<b>1.142,00</b>	500X400X250	
<b>LLS6.20</b>	2000	X	600	X	850/900	H	<b>1.187,00</b>	500X400X250	

Gocciolatoio a sbalzo mm. 600.

Cantilever draining board mm. 600.

Égouttoir avec retrait mm 600.

Überhängendes Tropfblech mm 600.

I lavatoi sono corredati di piletta e troppo pieno

The sinks are fitted with drain and overflow

Les plonges sont livrées avec bonde et trop plein

Die Spülen sind komplett mit Ablauf und Überlauf ausgestattet

**IL TOP DEI LAVELLI HA UNO SBALZO POSTERIORE DI MM. 50****THE TOP OF THE SINK HAS A REAR OVERHANG OF MM. 50****LE DESSUS DES PLONGES A UN RETRAIT ARRIÈRE DE MM 50****DIE ARBEITSFLÄCHE DER SPÜLEN HAT EINEN ÜBERHANG VON MM 50**



## LAVATOI A SBALZO ARMADIATI PROFONDITÀ 700

CANTILEVER CUPBOARD SINKS, DEPTH 700

PLONGES ARMOIRES AVEC RETRAIT PROFONDEUR 700

ÜBERHÄNGENDE SCHRANKSPÜLEN TIEFE 700

Codice/Code	Dimensioni/Dimensions/Abmessungen (mm.)	Prezzo/Price €	Cod. suppl. anta di piega	Prezzo €	vasche/basins/cuves/Becken	
<b>ANTE A BATTENTE / SWING DOORS/ PORTES BATTANTES / KLAPPTÜREN</b>						
LDD.12	1200 X 700 X 850/900 H	1.137,00	M1	6,00	500X500X300	
LDD.13	1300 X 700 X 850/900 H	1.186,00	M1	6,00	500X500X300	
LDD.14	1400 X 700 X 850/900 H	1.240,00	M2	9,00	600X500X320	
LDS.12	1200 X 700 X 850/900 H	1.137,00	M1	6,00	500X500X300	
LDS.13	1300 X 700 X 850/900 H	1.186,00	M1	6,00	500X500X300	
LDS.14	1400 X 700 X 850/900 H	1.240,00	M2	9,00	600X500X320	
<b>ANTE SCORREVOLI / SLIDING DOORS / PORTES COULISSANTES / SCHIEBETÜREN</b>						
LDD.15	1500 X 700 X 850/900 H	1.434,00	M2	9,00	400X500X250	
LDD.16	1600 X 700 X 850/900 H	1.475,00	M2	9,00	400X500X250	
LDD.17	1700 X 700 X 850/900 H	1.515,00	M2	9,00	400X500X250	
LDD.18	1800 X 700 X 850/900 H	1.540,00	M2	9,00	500X500X300	
LDD.19	1900 X 700 X 850/900 H	1.631,00	M2	9,00	500X500X300	
LDD.20	2000 X 700 X 850/900 H	1.705,00	M2	9,00	600X500X320	
LDD.21	2100 X 700 X 850/900 H	1.777,00	M2	9,00	600X500X320	
LDS.15	1500 X 700 X 850/900 H	1.434,00	M2	9,00	400X500X250	
LDS.16	1600 X 700 X 850/900 H	1.475,00	M2	9,00	400X500X250	
LDS.17	1700 X 700 X 850/900 H	1.515,00	M2	9,00	400X500X250	
LDS.18	1800 X 700 X 850/900 H	1.540,00	M2	9,00	500X500X300	
LDS.19	1900 X 700 X 850/900 H	1.631,00	M2	9,00	500X500X300	
LDS.20	2000 X 700 X 850/900 H	1.705,00	M2	9,00	600X500X320	
LDS.21	2100 X 700 X 850/900 H	1.777,00	M2	9,00	600X500X320	

## LAVATOI A SBALZO ARMADIATI PROFONDITÀ 600

CANTILEVER CUPBOARD SINKS, DEPTH 600

PLONGES ARMOIRES AVEC RETRAIT PROFONDEUR 600

ÜBERHÄNGENDE SCHRANKSPÜLEN TIEFE 600

Codice/Code	Dimensioni/Dimensions/Abmessungen (mm.)	Prezzo/Price €	Cod. suppl. anta di piega	Prezzo €	vasche/basins/cuves/Becken	
<b>ANTE A BATTENTE / SWING DOORS/ PORTES BATTANTES / KLAPPTÜREN</b>						
LDD6.12	1200 X 600 X 850/900 H	1.126,00	M1	6,00	500X400X250	
LDD6.13	1300 X 600 X 850/900 H	1.172,00	M1	6,00	500X400X250	
LDD6.14	1400 X 600 X 850/900 H	1.228,00	M2	9,00	500X400X250	
LDS6.12	1200 X 600 X 850/900 H	1.126,00	M1	6,00	500X400X250	
LDS6.13	1300 X 600 X 850/900 H	1.172,00	M1	6,00	500X400X250	
LDS6.14	1400 X 600 X 850/900 H	1.228,00	M2	9,00	500X400X250	
<b>ANTE SCORREVOLI / SLIDING DOORS / PORTES COULISSANTES / SCHIEBETÜREN</b>						
LDD6.15	1500 X 600 X 850/900 H	1.423,00	M2	9,00	400X400X250	
LDD6.16	1600 X 600 X 850/900 H	1.463,00	M2	9,00	400X400X250	
LDD6.17	1700 X 600 X 850/900 H	1.502,00	M2	9,00	400X400X250	
LDD6.18	1800 X 600 X 850/900 H	1.528,00	M2	9,00	500X400X250	
LDD6.19	1900 X 600 X 850/900 H	1.618,00	M2	9,00	500X400X250	
LDD6.20	2000 X 600 X 850/900 H	1.693,00	M2	9,00	500X400X250	
LDS6.15	1500 X 600 X 850/900 H	1.423,00	M2	9,00	400X400X250	
LDS6.16	1600 X 600 X 850/900 H	1.463,00	M2	9,00	400X400X250	
LDS6.17	1700 X 600 X 850/900 H	1.502,00	M2	9,00	400X400X250	
LDS6.18	1800 X 600 X 850/900 H	1.528,00	M2	9,00	500X400X250	
LDS6.19	1900 X 600 X 850/900 H	1.618,00	M2	9,00	500X400X250	
LDS6.20	2000 X 600 X 850/900 H	1.693,00	M2	9,00	500X400X250	

Gocciolatoio a sbalzo mm. 600.

Cantilever draining board mm. 600.

Égouttoir avec retrait mm 600.

Überhängendes Tropfblech mm 600.

I lavatoi sono corredati di piletta e troppo pieno

The sinks are fitted with drain and overflow

Les plonges sont livrées avec bonde et trop plein

Die Spülen sind komplett mit Ablauf und Überlauf ausgestattet

IL TOP DEI LAVELLI HA UNO SBALZO POSTERIORE DI MM. 50  
THE TOP OF THE SINK HAS A REAR OVERHANG OF MM. 50  
LE DESSUS DES PLONGES A UN RETRAIT ARRIÈRE DE MM 50  
DIE ARBEITSFLÄCHE DER SPÜLEN HAT EINEN ÜBERHANG  
VON MM 50



**LAVATOI MACERO E LAVAGGIO PENTOLE SU GAMBE PROFONDITÀ 700**  
**SOAKING AND PAN WASHING SINK UNITS ON LEGS, DEPTH 700**  
**BACS DE TREMPAGE ET LAVAGE MARMITES AVEC PIÈTEMENT PROFONDEUR 700**  
**EINWEICHSPÜLEN UND TOPWASCHBECKEN AUF BEINEN TIEFE 700**

Codice/Code	Dimensioni/Dimensions/Abmessungen (mm.)						Prezzo/Price/Prix/Preis €	vasche/basins/cuves/Becken
<b>LV.10</b>	1000	X	700	X	850/900	H	<b>1.037,00</b>	860X500X375
<b>LV.12</b>	1200	X	700	X	850/900	H	<b>1.127,00</b>	960X500X375
<b>LV.13</b>	1300	X	700	X	850/900	H	<b>1.165,00</b>	960X500X375
<b>LV.14</b>	1400	X	700	X	850/900	H	<b>1.189,00</b>	1160X500X375
<b>LV.15</b>	1500	X	700	X	850/900	H	<b>1.268,00</b>	1160X500X375
<b>LV.16</b>	1600	X	700	X	850/900	H	<b>1.319,00</b>	1460X500X375
<b>LV.17</b>	1700	X	700	X	850/900	H	<b>1.434,00</b>	1460X500X375
<b>LV.18</b>	1800	X	700	X	850/900	H	<b>1.489,00</b>	1660X500X375
<b>LV.19</b>	1900	X	700	X	850/900	H	<b>1.518,00</b>	1660X500X375
<b>LV.20</b>	2000	X	700	X	850/900	H	<b>1.540,00</b>	1660X500X375

**LAVATOI MACERO E LAVAGGIO PENTOLE SU GAMBE PROFONDITÀ 600**  
**SOAKING AND PAN WASHING SINK UNITS ON LEGS, DEPTH 600**  
**BACS DE TREMPAGE ET LAVAGE MARMITES AVEC PIÈTEMENT PROFONDEUR 600**  
**EINWEICHSPÜLEN UND TOPWASCHBECKEN AUF BEINEN TIEFE 600**

Codice/Code	Dimensioni/Dimensions/Abmessungen (mm.)						Prezzo/Price/Prix/Preis €	vasche/basins/cuves/Becken
<b>LV6.10</b>	1000	X	600	X	850/900	H	<b>1.032,00</b>	860X420X350
<b>LV6.12</b>	1200	X	600	X	850/900	H	<b>1.125,00</b>	960X420X350
<b>LV6.13</b>	1300	X	600	X	850/900	H	<b>1.162,00</b>	960X420X350
<b>LV6.14</b>	1400	X	600	X	850/900	H	<b>1.186,00</b>	1160X420X350
<b>LV6.15</b>	1500	X	600	X	850/900	H	<b>1.265,00</b>	1160X420X350

I lavatoi sono corredati di piletta, troppo pieno e griglia scorrevole.  
 The sinks are fitted with drain, overflow and sliding grille.  
 Les plonges sont livrées avec bonde, trop plein et grille coulissante.  
 Die Spülen sind komplett mit Ablauf, Überlauf und Schiebegitter ausgestattet.

**IL TOP DEI LAVELLI HA UNO SBALZO POSTERIORE DI MM. 50**  
**THE TOP OF THE SINK HAS A REAR OVERHANG OF MM. 50**  
**LE DESSUS DES PLONGES A UN RETRAIT ARRIÈRE DE MM 50**  
**DIE ARBEITSFLÄCHE DER SPÜLEN HAT EINEN ÜBERHANG VON MM 50**



**LAVATOI MACERO E LAVAGGIO PENTOLE ARMADIATI PROFONDITÀ 700**  
**CUPBOARD SOAKING AND PAN WASHING SINK UNITS, DEPTH 700**  
**BACS DE TREMPAGE ET DE LAVAGE MARMITES AVEC PIÈTEMENT PROFONDEUR 700**  
**EINWEICHSCHRANKSPÜLEN UND TOPFWASCHBECKEN AUF BEINEN TIEFE 700**

Codice/Code	Dimensioni/Dimensions/Abmessungen (mm.)	Prezzo/Price €	Cod. suppl. anta di piega	Prezzo €	vasche/basins/cuves/Becken
<b>LVS.10</b>	1000 X 700 X 850/900 H	<b>1.367,00</b>	<b>M2</b>	<b>9,00</b>	860X500X375
<b>LVS.12</b>	1200 X 700 X 850/900 H	<b>1.434,00</b>	<b>M2</b>	<b>9,00</b>	960X500X375
<b>LVS.13</b>	1300 X 700 X 850/900 H	<b>1.505,00</b>	<b>M2</b>	<b>9,00</b>	960X500X375
<b>LVS.14</b>	1400 X 700 X 850/900 H	<b>1.546,00</b>	<b>M2</b>	<b>9,00</b>	1160X500X375
<b>LVS.15</b>	1500 X 700 X 850/900 H	<b>1.592,00</b>	<b>M2</b>	<b>9,00</b>	1160X500X375
<b>LVS.16</b>	1600 X 700 X 850/900 H	<b>1.699,00</b>	<b>M2</b>	<b>9,00</b>	1460X500X375
<b>LVS.17</b>	1700 X 700 X 850/900 H	<b>1.777,00</b>	<b>M2</b>	<b>9,00</b>	1460X500X375
<b>LVS.18</b>	1800 X 700 X 850/900 H	<b>1.869,00</b>	<b>M2</b>	<b>9,00</b>	1660X500X375
<b>LVS.19</b>	1900 X 700 X 850/900 H	<b>2.025,00</b>	<b>M2</b>	<b>9,00</b>	1660X500X375
<b>LVS.20</b>	2000 X 700 X 850/900 H	<b>2.182,00</b>	<b>M2</b>	<b>9,00</b>	1660X500X375

**LAVATOI MACERO E LAVAGGIO PENTOLE ARMADIATI PROFONDITÀ 600**  
**CUPBOARD SOAKING AND PAN WASHING SINK UNITS, DEPTH 600**  
**BACS DE TREMPAGE ET DE LAVAGE MARMITES AVEC PIÈTEMENT PROFONDEUR 600**  
**EINWEICHSCHRANKSPÜLEN UND TOPFWASCHBECKEN AUF BEINEN TIEFE 600**

Codice/Code	Dimensioni/Dimensions/Abmessungen (mm.)	Prezzo/Price €	Cod. suppl. anta di piega	Prezzo €	vasche/basins/cuves/Becken
<b>LVS6.10</b>	1000 X 600 X 850/900 H	<b>1.353,00</b>	<b>M2</b>	<b>9,00</b>	860X420X350
<b>LVS6.12</b>	1200 X 600 X 850/900 H	<b>1.421,00</b>	<b>M2</b>	<b>9,00</b>	960X420X350
<b>LVS6.13</b>	1300 X 600 X 850/900 H	<b>1.491,00</b>	<b>M2</b>	<b>9,00</b>	960X420X350
<b>LVS6.14</b>	1400 X 600 X 850/900 H	<b>1.535,00</b>	<b>M2</b>	<b>9,00</b>	1160X420X350
<b>LVS6.15</b>	1500 X 600 X 850/900 H	<b>1.579,00</b>	<b>M2</b>	<b>9,00</b>	1160X420X350

I lavatoi sono corredati di piletta, troppo pieno e griglia scorrevole.  
 The sinks are fitted with drain, overflow and sliding grille.  
 Les plonges sont livrées avec bonde, trop plein et grille coulissante.  
 Die Spülen sind komplett mit Ablauf, Überlauf und Schiebegitter ausgestattet.

**IL TOP DEI LAVELLI HA UNO SBALZO POSTERIORE DI MM. 50**  
**THE TOP OF THE SINK HAS A REAR OVERHANG OF MM. 50**  
**LE DESSUS DES PLONGES A UN RETRAIT ARRIÈRE DE MM 50**  
**DIE ARBEITSFLÄCHE DER SPÜLEN HAT EINEN ÜBERHANG VON MM 50**



**LAVAMANI**  
**HANDBASINS**  
**LAVE-MAINS**  
**HÄNDEWASCHBECKEN**

Codice/Code	Dimensioni/Dimensions/Abmessungen (mm.)	Prezzo/Price €	Cod. suppl. anta di piega	Prezzo €	vasche/basins/cuves/Becken
<b>BL.5</b>	500 X 500 X 850/900 H	<b>483,00</b>			330X330X170
<p><b>Su basamento a giorno.</b>            On open base.            Sur piétement ouvert            Auf offenem Unterbaumöbel.</p>					
<b>BL.4</b>	400 X 400 X 850/900 H	<b>397,00</b>			Ø 260X125 h
<p><b>Su basamento a giorno.</b>            On open base.            Sur piétement ouvert            Auf offenem Unterbaumöbel.</p>					
<b>AL.5</b>	500 X 500 X 850/900 H	<b>818,00</b>	<b>M1</b>	<b>6,00</b>	330X330X170
<p><b>Su armadio con battente.</b>            On cupboard with door.            Sur meuble avec portes battantes            Auf Schrank mit Klapptür.</p>					
<b>AL.4</b>	400 X 400 X 850/900 H	<b>675,00</b>	<b>M1</b>	<b>6,00</b>	Ø 260X125 h
<p><b>Su armadio con battente.</b>            On cupboard with door.            Sur meuble avec portes battantes            Auf Schrank mit Klapptür.</p>					
<b>PL.1</b>	500 X 500 X 250 H	<b>400,00</b>			330X330X170
<p><b>A parete.</b>            Wall-mounted.            Mural            Wandmontage.</p>					
<b>PL.4</b>	400 X 400 X 250 H	<b>266,00</b>			Ø 260X125 h
<p><b>A parete.</b>            Wall-mounted.            Mural            Wandmontage.</p>					
<b>STO 13770</b>		<b>224,00</b>			MM 100X110X320 H
<p><b>Distributore sapone liquido inox ml. 1500</b>            Distributor liquid soap ml. 1500            Distributeur desavon ml. 1500            Seifenspender ml. 1500</p>					
<b>STO 11300</b>		<b>279,00</b>			MM 280X102X365 H
<p><b>Distributore carta inox per salvietta piegata</b>            Distributor paper            Distributeur de papier            Papierspender</p>					
<b>PAI.50</b>		<b>79,00</b>			
<p><b>Paretina inox</b> mm 500 x 650 h            Panel inox            Panneau inox            Paneel inox</p>					

**IL TOP DEI LAVELLI HA UNO SBALZO POSTERIORE DI MM. 50**  
**THE TOP OF THE SINK HAS A REAR OVERHANG OF MM. 50**  
**LE DESSUS DES PLONGES A UN RETRAIT ARRIÈRE DE MM 50**  
**DIE ARBEITSFLÄCHE DER SPÜLEN HAT EINEN ÜBERHANG VON MM 50**



**LAVAMANI A PARETE CON COMANDO A GINOCCHIO INTEGRATO****WALL-MOUNTED WASHBASIN WITH BUILT-IN KNEE CONTROL****LAVE-MAINS MURAL, COMMANDE AU GENOU INTÉGRÉE****HÄNDEWASCHBECKEN MIT INTEGRIERTER KNIESTEuerung**

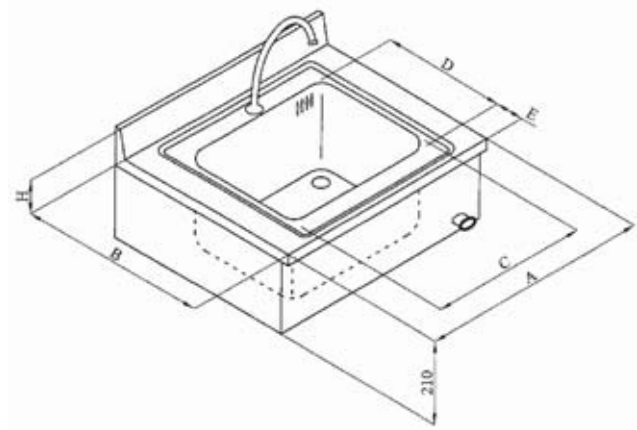
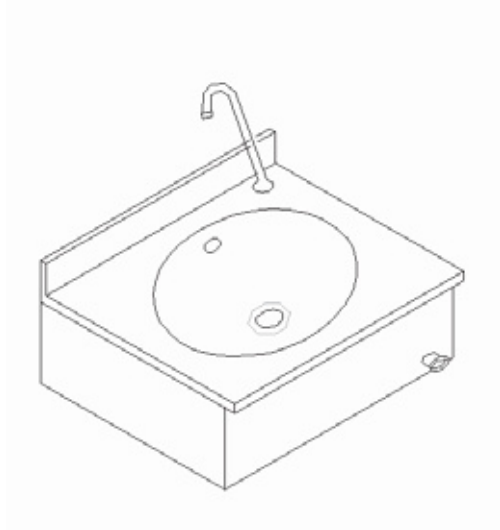
Codice/Code	Dimensioni/Dimensions/Abmessungen (mm.)						Prezzo/Price/Prix/Preis €	vasche/basins/cuves/Becken
<b>LCG.40</b>	400	X	350	X	200	H	<b>563,00</b>	335X220X130
<b>LCG.45</b>	450	X	350	X	200	H	<b>572,00</b>	335X220X130
<b>LCG.50</b>	500	X	500	X	210	H	<b>584,00</b>	330X330X170

**BOCCA DI EROGAZIONE INCLUSA**

INCLUDING TAP UNIT

BOUCHE D'ALIMENTATION INCLUE

AUSLAUF INBEGRIFFEN





## TAVOLI INGRESSO LAVASTOVIGLIE

DISHWASHER INFEED TABLES

TABLES ENTRÉE VAISSELLE

ZULAUFISCHE SPÜLMASCHINE

Codice/Code	Dimensioni/Dimensions/Abmessungen (mm.)	Prezzo/Price/Prix/Preis €	Vasca
TL.10	1000 X 700 X 850/900 H	1.133,00	500x400x250 H
TL.11	1100 X 700 X 850/900 H	1.157,00	500x400x250 H
TL.12	1200 X 700 X 850/900 H	1.179,00	500x400x250 H
TL.13	1300 X 700 X 850/900 H	1.193,00	500x400x250 H
TL.14	1400 X 700 X 850/900 H	1.209,00	500x400x250 H
TL.15	1500 X 700 X 850/900 H	1.238,00	500x400x250 H
TL.16	1600 X 700 X 850/900 H	1.279,00	500x400x250 H
TL.17	1700 X 700 X 850/900 H	1.322,00	500x400x250 H
TL.18	1800 X 700 X 850/900 H	1.359,00	500x400x250 H
TL.19	1900 X 700 X 850/900 H	1.388,00	500x400x250 H
TL.20	2000 X 700 X 850/900 H	1.427,00	500x400x250 H

Alzatina posteriore H. 200.

Rear splashback H. 200.

Dosseret h 200.

Hintere Abschlusskante h 200.

FC.1

**FORO CERNITA Ø 210**

**con anello in gomma Ø 160**

SORTING HOLE Ø 210

with rubber ring Ø 160

PERÇAGE CHARNIÈRE Ø 210

bague en caoutchouc Ø 160

AUSLESEÖFFNUNG Ø 210

mit Gummiring Ø 160

132,00

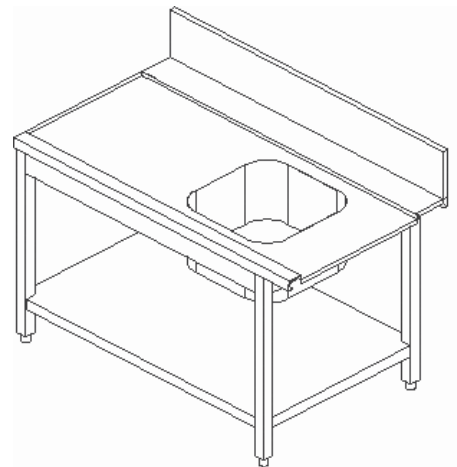


È NECESSARIO INDICARE SU QUALE LATO DEL TAVOLO VA POSIZIONATO L'AGGANCIAMENTO E A QUALE MARCA E MODELLO DI LAVASTOVIGLIE VA AGGANCIATO

STATE WHICH SIDE OF THE TABLE THE COUPLING IS TO BE FITTED TO AND WHICH BRAND AND MODEL OF DISHWASHER IS TO BE CONNECTED TO IT

INDIQUER DE QUEL CÔTÉ DE LA TABLE SERA POSITIONNÉ LE RACCORDEMENT ET À QUELLE MARQUE ET À QUEL MODÈLE DE LAVE-VAISSELLE ELLE SERA RACCORDÉE

EINHÄNGEPOSITION AN TISCHSEITE UND GESCHIRRSPÜLERMARKE UND -MODELL ANGEBEN



## TAVOLI USCITA LAVASTOVIGLIE

DISHWASHER OUTFEED TABLES

TABLES SORTIE LAVE-VAISSELLE

AUSLAUFTISCHE SPÜLMASCHINE

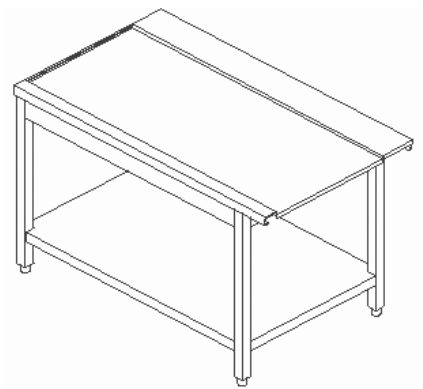
Codice/Code	Dimensioni/Dimensions/Abmessungen (mm.)	Prezzo/Price/Prix/Preis €
<b>TLU.7</b>	700 X 700 X 850/900 H	<b>495,00</b>
<b>TLU.8</b>	800 X 700 X 850/900 H	<b>514,00</b>
<b>TLU.9</b>	900 X 700 X 850/900 H	<b>570,00</b>
<b>TLU.10</b>	1000 X 700 X 850/900 H	<b>595,00</b>
<b>TLU.11</b>	1100 X 700 X 850/900 H	<b>623,00</b>
<b>TLU.12</b>	1200 X 700 X 850/900 H	<b>653,00</b>
<b>TLU.13</b>	1300 X 700 X 850/900 H	<b>678,00</b>
<b>TLU.14</b>	1400 X 700 X 850/900 H	<b>710,00</b>

È NECESSARIO INDICARE SU QUALE LATO DEL TAVOLO VA POSIZIONATO L'AGGANCIAMENTO E A QUALE MARCA E MODELLO DI LAVASTOVIGLIE VA AGGANCIATO

STATE WHICH SIDE OF THE TABLE THE COUPLING IS TO BE FITTED TO AND WHICH BRAND AND MODEL OF DISHWASHER IS TO BE CONNECTED TO IT

INDIQUER DE QUEL CÔTÉ DE LA TABLE SERA POSITIONNÉ LE RACCORDEMENT ET À QUELLE MARQUE ET À QUEL MODÈLE DE LAVE-VAISSELLE ELLE SERA RACCORDÉE

EINHÄNGEPOSITION AN TISCHSEITE UND GESCHIRRRSPÜLERMARKE UND -MODELL ANGEBEN



## CARRELLO LAVAVERDURE

VEGETABLE WASHING TROLLEY

CHARIOT LAVAGE LÉGUMES

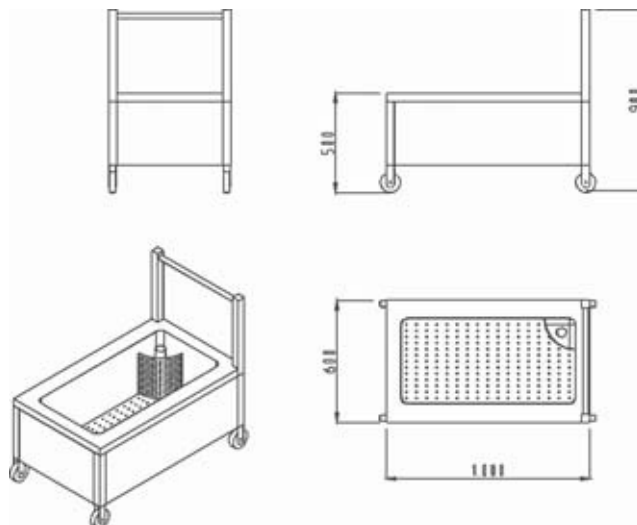
GEMÜSEWASCHWAGEN

Codice/Code	Dimensioni/Dimensions/Abmessungen (mm.)	Prezzo/Price/Prix/Preis €	vasche/basins/cuves/Becken
<b>CVL.106</b>	1000 X 600 X 750 H	<b>973,00</b>	860x420x350h

Falso fondo forato / Perforated false bottom / Faux fond perforé / Gelöcherter Doppelboden

Filtro / Filter / Filtre / Filter

Troppo pieno / Overflow / Trop plein / Überlauf



## TAVOLI PREPARAZIONE CARNE / PESCE

MEAT / FISH PREPARATION TABLES

TABLES PRÉPARATION VIANDES / POISSONS

VORBEREITUNGSTISCHE FÜR FLEISCH / FISCH

Codice/Code	Dimensioni/Dimensions/Abmessungen (mm.)	Prezzo/Price/Prix/Preis €
<b>TPC.12</b>	1200 X 700 X 850/900 H	<b>1.365,00</b>
<b>TPC.14</b>	1400 X 700 X 850/900 H	<b>1.529,00</b>
<b>TPC.16</b>	1600 X 700 X 850/900 H	<b>1.725,00</b>

I tavoli sono completi di pattumiera carrellata da lt. 50 con coperchio.

The tables are complete with wheeled bin, capacity l. 50 with cover.

Les tables sont livrées avec chariot poubelle de 50 l avec couvercle.

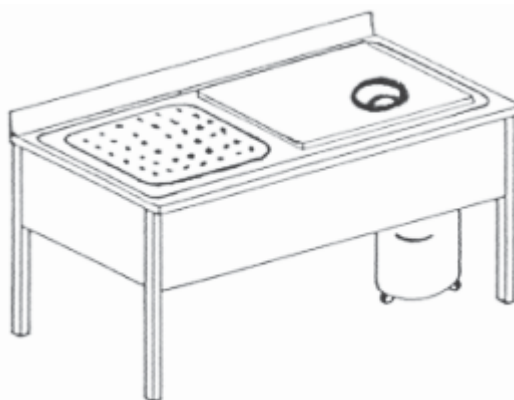
Alle Tische komplett mit Abfalleimer auf Rollen, 50 l mit Deckel.

Vasche a sx h. mm. 80

LH basins h. mm. 80

Cuves à gauche h mm 80

Becken links h mm 80



## TAVOLI PREPARAZIONE VERDURE

VEGETABLE PREPARATION TABLES

TABLES PRÉPARATION LÉGUMES

VORBEREITUNGSTISCHE FÜR GEMÜSE

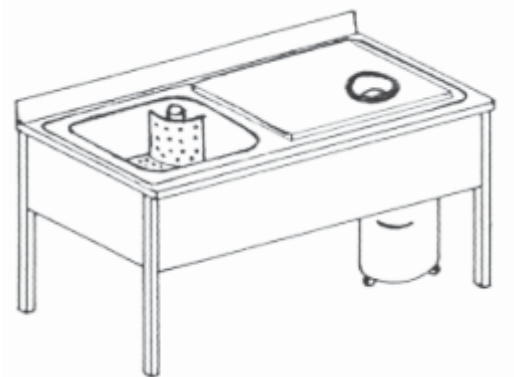
Codice/Code	Dimensioni/Dimensions/Abmessungen (mm.)	Prezzo/Price/Prix/Preis €
<b>TPV.12</b> una vasca a sx 400x500x300 one basin on LH 400x500x300 cuve à gauche 400x500x300 Ein Becken links 400x500x300	1200 X 700 X 850/900 H	<b>1.594,00</b>
<b>TPV.14</b> una vasca a sx 500x500x300 one basin on LH 500x500x300 cuve à gauche 500x500x300 Ein Becken links 500x500x300	1400 X 700 X 850/900 H	<b>1.651,00</b>
<b>TPV.16</b> due vasche a sx 400x500x300 two basins on LH 400x500x300 deux cuves à gauche 400x500x300 Zwei Becken links 400x500x300	1600 X 700 X 850/900 H	<b>1.855,00</b>

I tavoli sono completi di pattumiera carrellata da lt. 50 con coperchio.

The tables are complete with wheeled bin, capacity l. 50 with cover.

Les tables sont livrées avec chariot poubelle de 50 l avec couvercle.

Alle Tische komplett mit Abfalleimer auf Rollen, 50 l mit Deckel.



**ACCESSORI PER LAVATOI****SINK ACCESSORIES****ACCESSOIRES POUR PLONGES****ZUBEHÖR FÜR SPÜLEN**



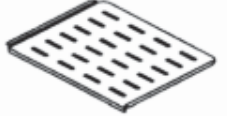






Codice/Code	Dimensioni/Dimensions/Abmessungen (mm.)	Prezzo/Price/Prix/Preis €	
<b>SS.1 SIFONE SINGOLO IN MOPLEN</b> SINGLE MOPLEN DRAIN TRAP SIPHON SIMPLE EN MOPLEN EINZELSIPHON AUS MOPLEN-KUNSTSTOFF		<b>13,00</b>	
<b>SD.1 SIFONE DOPPIO IN MOPLEN</b> DOUBLE MOPLEN DRAIN TRAP SIPHON DOUBLE EN MOPLEN DOPPELSIPHON AUS MOPLEN-KUNSTSTOFF		<b>21,00</b>	
<b>RP.1 RUBINETTO MONOFORO CON POMELLI CANNA MM. 300</b> SINGLE NOZZLE TAP WITH KNOBS, STEM MM. 300 ROBINET MONOTROU COL DE CYGNE MM 300 EINLOCHBATTERIE MIT GRIFFEN AM AUSLAUF MM 300		<b>93,00</b>	
<b>RL.1 MISCELATORE MONOFORO A LEVA CLINICA MM. 200</b> SINGLE NOZZLE MIXER WITH CLINICAL LEVER MM. 200 MITIGEUR MONOTROU LEVIER ERGONOMIQUE MM 200 EINLOCHMISCHBATTERIE MIT LANGHEBEL MM 200		<b>152,00</b>	
<b>RL.2 MISCELATORE MONOFORO A LEVA CLINICA LUNGA MM. 320</b> SINGLE NOZZLE MIXER WITH CLINICAL LEVER, LENGTH MM. 320 MITIGEUR MONOTROU LEVIER ERGONOMIQUE LONG MM 320 EINLOCHMISCHBATTERIE MIT EXTRA LANGEM HEBEL MM 320		<b>183,00</b>	
<b>RL.3 MISCELATORE BIFORO A LEVA CLINICA LUNGA MM. 300</b> TWO-NOZZLE MIXER WITH CLINICAL LEVER, LENGTH MM. 300 MITIGEUR BITROU LEVIER ERGONOMIQUE LONG MM 300 ZWEILOCHMISCHBATTERIE MIT EXTRA LANGEM HEBEL MM 300		<b>303,00</b>	
<b>RL.4 MISCELATORE BIFORO A PARETE A LEVA CANNA MM. 300</b> TWO-NOZZLE WALL MOUNTED MIXER WITH LEVER, STEM MM. 300 MITIGEUR BITROU MURAL LEVIER COL DE CYGNE MM 300 ZWEILOCHMISCHBATTERIE FÜR WANDMONTAGE MIT HEBEL AM AUSLAUF MM 300		<b>246,00</b>	
<b>RP.2 MISCELATORE A PEDALE MONOLEVA A GIRO</b> PEDAL MIXER SINGLE LEVER TURNING MITIGEUR À PÉDALE MONOLEVIER PIVOTANT MISCHBATTERIE MIT FUSSPEDAL EINHEBEL-DREHGRIF		<b>306,00</b>	
<b>RP.3.1 MISCELATORE SOSPESO A PEDALE CON LEVA DI BLOCCAGGIO</b> SUSPENDED PEDAL MIXER WITH LOCKING LEVER MITIGEUR SUSPENDU À PÉDALE AVEC LEVIER DE BLOCAGE HÄNGENDE MISCHBATTERIE MIT FUSSPEDAL MIT SPERRHEBEL		<b>320,00</b>	
<b>BE.1 BOCCA DI EROGAZIONE GIREVOLE</b> ROTATING TAP UNIT BOUCHE D'ALIMENTATION TOURNANTE DREHBARER AUSLAUF		<b>43,00</b>	
<b>RG.1 MISCELATORE MONOFORO CON PULSANTE A GINOCCHIO</b> SINGLE NOZZLE MIXER WITH KNEE BUTTON MITIGEUR MONOTROU COMMANDE AU GENOU EINLOCHMISCHBATTERIE MIT KNIEDRUCKKNOPF		<b>240,00</b>	
<b>RD.1 DOCCIONE MONOFORO CON COMANDO A POMELLI</b> SINGLE NOZZLE SHOWER HEAD WITH KNOBS DOUCHETTE MONOTROU COMMANDE PAR ROBINETS EINLOCHBRAUSE MIT GRIFFBETÄTIGUNG		<b>401,00</b>	

## ACCESSORI PER LAVATOI

### SINK ACCESSORIES

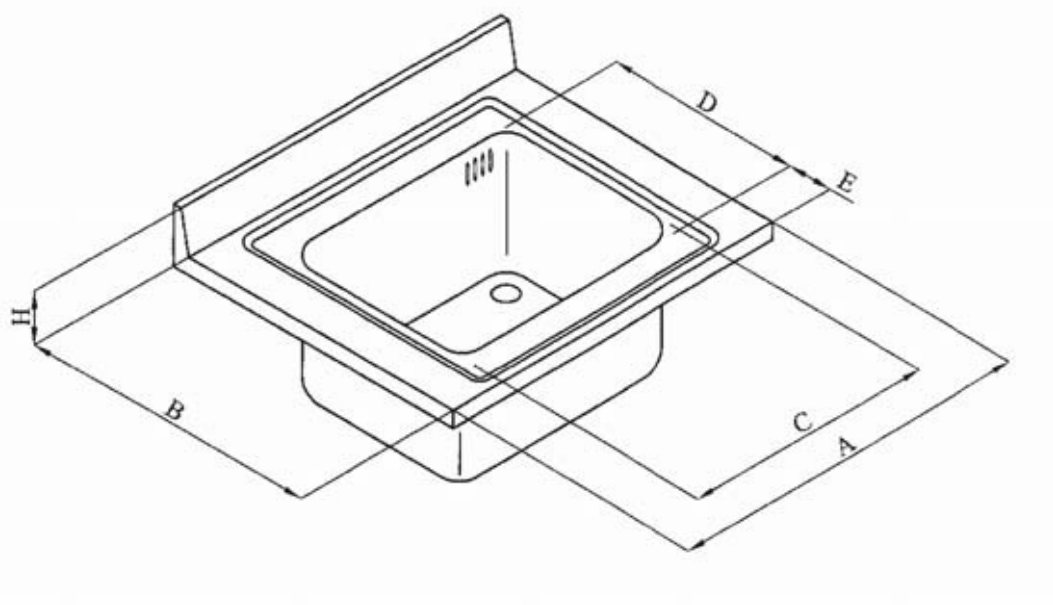
### ACCESSOIRES POUR PLONGES

### ZUBEHÖR FÜR SPÜLEN

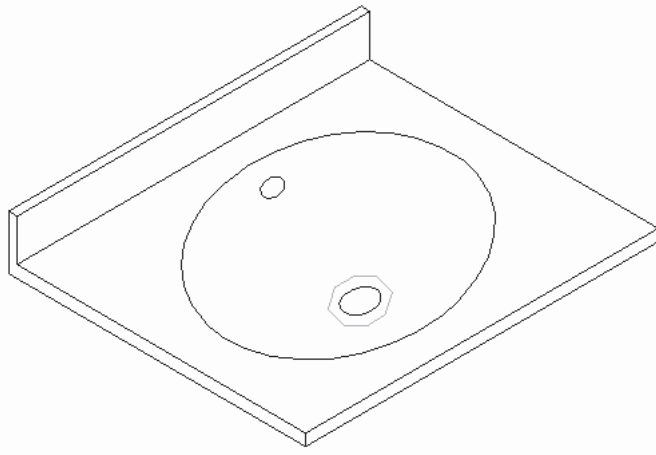
Codice/Code	Dimensioni/Dimensions/Abmessungen (mm.)	Prezzo/Price/Prix/Preis €	
<b>RD.2</b>	<b>DOCCIONE MONOFORO CON COMANDO A LEVA</b> SINGLE NOZZLE SHOWER HEAD WITH LEVER DOUCHETTE MONOTROU COMMANDE À LEVIER ERGONOMIQUE EINLOCHBRAUSE MIT HEBELBETÄTIGUNG	<b>533,00</b>	
<b>RD.3</b>	<b>DOCCIONE MONOFORO CON COMANDO A LEVA COMPLETO DI BOCCA DI EROGAZIONE</b> SINGLE NOZZLE SHOWER HEAD WITH LEVER COMPLETE WITH DELIVERY NOZZLE DOUCHETTE MONOTROU COMMANDE À LEVIER ERGONOMIQUE BOUCHE D'ALIMENTATION EINLOCHBRAUSE MIT HEBELBETÄTIGUNG MIT AUSLAUF	<b>658,00</b>	
<b>RD.4</b>	<b>MISCELATORE A LEVA MM. 200 CON DOCCIA ESTRAIBILE</b> LEVER MIXER MM. 200 WITH EXTRACTABLE SHOWER MITIGEUR À LEVIER mm 200 AVEC DOUCHE AMOVIBLE HEBELMISCHGARNITUR MM 200 MIT AUSZIEHBARER BRAUSE	<b>223,00</b>	
<b>GR.1</b>	<b>GRIGLIA SCORREVOLE</b> SLIDING GRILLE GRILLE COULISSANTE GLEITROST	<b>94,00</b>	
<b>FF.1</b>	400 X 400 <b>FALSO FONDO FORATO</b> PERFORATED FALSE BOTTOM FAUX FOND PERFORÉ GELÖCHERTER DOPPELBODEN	<b>42,00</b>	
<b>FF.2</b>	400 X 500 <b>FALSO FONDO FORATO</b> PERFORATED FALSE BOTTOM FAUX FOND PERFORÉ GELÖCHERTER DOPPELBODEN	<b>44,00</b>	
<b>FF.3</b>	500 X 500 <b>FALSO FONDO FORATO</b> PERFORATED FALSE BOTTOM FAUX FOND PERFORÉ GELÖCHERTER DOPPELBODEN	<b>51,00</b>	
<b>FF.4</b>	500 X 600 <b>FALSO FONDO FORATO</b> PERFORATED FALSE BOTTOM FAUX FOND PERFORÉ GELÖCHERTER DOPPELBODEN	<b>58,00</b>	
<b>TT23</b> <b>TT28</b> <b>TT34</b>	<b>TROPPO PIENO</b> OVERFLOW TROP PLEIN ÜBERLAUF altezza 23 mm altezza 28 mm altezza 34 mm	<b>11,00</b> <b>11,00</b> <b>11,00</b>	
<b>TT.2</b>	<b>PILETTA</b> DRAIN BONDE ABLAUF	<b>8,00</b>	
<b>P.25</b>	1000 X 700 X 40 H <b>PIANO INFERIORE CON RINFORZO</b> BOTTOM SHELF WITH REINFORCEMENT PLAN INFÉRIEUR RENFORCÉ VERSTÄRKTE UNTERE FLÄCHE	<b>139,00</b>	
<b>BT.2</b>	<b>BORDO ARROTONDATO / ROUNDED EDGE</b> <b>BORD ARRONDI / ABGERUNDETE KANTE</b> raggio 10 / radius 10 / rayon 10 / Radius 10	<b>83,00</b>	



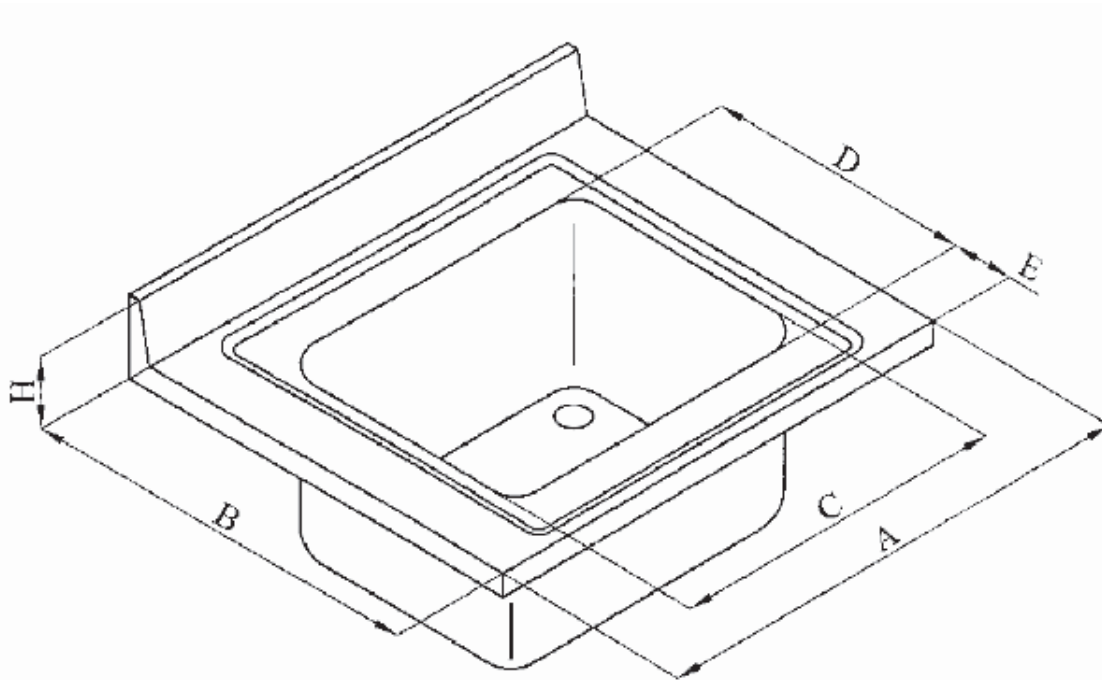
**SCHEMA LAVAMANI**  
**DIAGRAM OF HANDBASINS**  
**SCHÉMA LAVE-MAINS**  
**EINBAUSHEMA FÜR HÄNDEWASCHBECKEN**



MODELLO	A	B	C	D	E	H*	ALTEZZA VASCA
500X500 1V	500	500	330	330	50	*	170



**SCHEMA LAVAMANI**  
**DIAGRAM OF HANDBASINS**  
**SCHÉMA LAVE-MAINS**  
**EINBAUSCHEMA FÜR HÄNDEWASCHBECKEN**

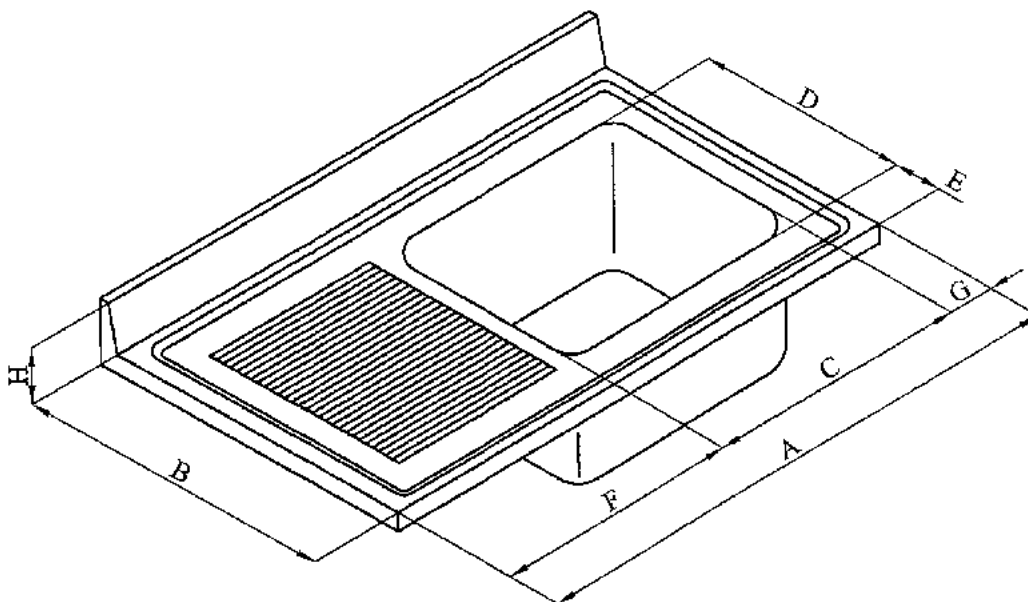


L'ALTEZ  
 THE HEI  
 HAUTEL  
 DIE HÖI

MODELLO	A	B	C	D	E	H*	ALTEZZA VASCA
600X600 1VP	600	600	400	400	85	*	250
600X600 1V	600	600	500	400	85	*	250
700X600 1V	700	600	500	400	85	*	250
800X600 1V	800	600	500	400	85	*	250
900X600 1V	900	600	500	400	85	*	250
600X700 1V	600	700	400	500	85	*	250
700X700 1VP	700	700	500	500	85	*	300
700X700 1V	700	700	600	500	85	*	320
800X700 1V	800	700	600	500	85	*	320
900X700 1V	900	700	600	500	85	*	320

M. 525

**SCHEMA LAVATOI A 1 VASCA**  
**DIAGRAM OF 1 BASIN SINKS**  
**SCHÉMA PLONGES 1 CUVE**  
**EINBAUSCHEMA FÜR SPÜLEN MIT 1 BECKEN**



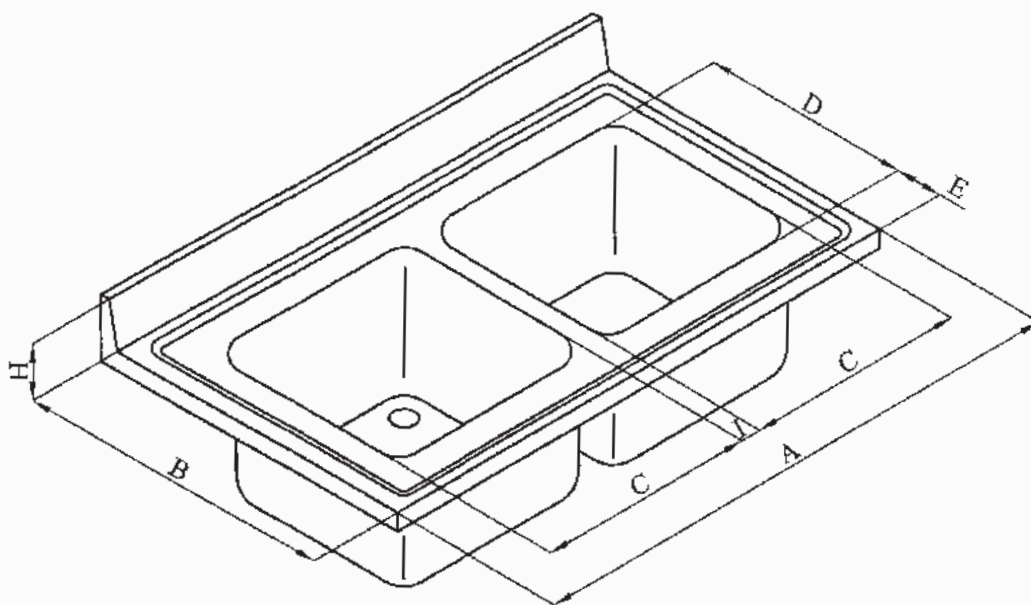
MODELLO	A	B	C	D	E	F	G	H*	ALTEZZA VASCA
1000X600 1V+G	1000	600	500	400	85	454	46	*	250
1200X600 1V+GL	1200	600	500	400	85	623	77	*	250
1300X600 1V+G	1300	600	500	400	85	673	127	*	250
1400X600 1V+GL	1400	600	500	400	85	760	140	*	250
1000X700 1V+G	1000	700	500	500	85	454	46	*	300
1200X700 1V+GL	1200	700	500	500	85	640	60	*	300
1200X700 1V+G	1200	700	600	500	85	523	77	*	320
1300X700 1V+GL	1300	700	500	500	85	673	127	*	300
1300X700 1V+G	1300	700	600	500	85	573	127	*	320
1400X700 1V+G	1400	700	600	500	85	723	77	*	320
1500X700 1V+G	1500	700	600	500	85	773	127	*	320

L'ALTEZZA DELLO SCARICO DA TERRA RISPETTO AL PIANO (H.850) CON VASCA H.250 È DI MM.445  
 THE HEIGHT OF THE DRAIN FROM THE GROUND WITH RESPECT TO THE TOP (H.850) WITH BASIN H.250 IS MM. 445  
 HAUTEUR DE LA VIDANGE SOL/PLAN (h 850) AVEC CUVE h 250 mm 445  
 DIE HÖHE DES ABLAUFÜBER DEM BODEN ZUR FLÄCHE (H 850) MIT BECKEN H 250 BETRÄGT 445 MM

L'ALTEZZA DELLO SCARICO DA TERRA RISPETTO AL PIANO (H.850) CON VASCA H.300 È DI MM.395  
 THE HEIGHT OF THE DRAIN FROM THE GROUND WITH RESPECT TO THE TOP (H.850) WITH BASIN H.300 IS MM. 395  
 HAUTEUR DE LA VIDANGE SOL/PLAN (h 850) AVEC CUVE h 300 mm 395  
 DIE HÖHE DES ABLAUFÜBER DEM BODEN ZUR FLÄCHE (H 850) MIT BECKEN H 300 BETRÄGT 395 MM

L'ALTEZZA DELLO SCARICO DA TERRA RISPETTO AL PIANO (H.850) CON VASCA H.320 È DI MM.375  
 THE HEIGHT OF THE DRAIN FROM THE GROUND WITH RESPECT TO THE TOP (H.850) WITH BASIN H.320 IS MM. 375  
 HAUTEUR DE LA VIDANGE SOL/PLAN (h 850) AVEC CUVE h 320 mm 375  
 DIE HÖHE DES ABLAUFÜBER DEM BODEN ZUR FLÄCHE (H 850) MIT BECKEN H 320 BETRÄGT 375 MM

**SCHEMA LAVATOI 1 VASCA E GOCCIOLATOIO**  
**DIAGRAM OF 1 BASIN SINKS WITH DRAINING BOARD**  
**SCHÉMA PLONGES 1 CUVE ET ÉGOUTTOIR**  
**EINBAUSCHEMA FÜR SPÜLEN MIT 1 BECKEN UND TROPFFLÄCHE**



MODELLO	A	B	C	D	E	I	H*	ALTEZZA VASCHE
1000X600 2V	1000	600	400	400	85	46	*	250
1200X600 2V	1200	600	500	400	85	46	*	250
1300X600 2V	1300	600	500	400	85	46	*	250
1400X600 2V	1400	600	500	400	85	46	*	250
1500X600 2V	1500	600	500	400	85	46	*	250
1000X700 2V	1000	700	400	500	85	46	*	250
1200X700 2V	1200	700	500	500	85	46	*	300
1300X700 2V	1300	700	500	500	85	46	*	300
1400X700 2V	1400	700	600	500	85	46	*	320
1500X700 2V	1500	700	600	500	85	46	*	320
1600X700 2V	1600	700	600	500	85	46	*	320
1700X700 2V	1700	700	600	500	85	46	*	320

L'ALTEZZA DELLO SCARICO DA TERRA RISPETTO AL PIANO (H.850) CON VASCA H.250 È DI MM.445  
 THE HEIGHT OF THE DRAIN FROM THE GROUND WITH RESPECT TO THE TOP (H.850) WITH BASIN H.250 IS MM. 445  
 HAUTEUR DE LA VIDANGE SOL/PLAN (h 850) AVEC CUVE h 250 mm 445  
 DIE HÖHE DES ABLAUFES ÜBER DEM BODEN ZUR FLÄCHE (H 850) MIT BECKEN H 250 BETRÄGT 445 MM

L'ALTEZZA DELLO SCARICO DA TERRA RISPETTO AL PIANO (H.850) CON VASCA H.300 È DI MM.395  
 THE HEIGHT OF THE DRAIN FROM THE GROUND WITH RESPECT TO THE TOP (H.850) WITH BASIN H.300 IS MM. 395  
 HAUTEUR DE LA VIDANGE SOL/PLAN (h 850) AVEC CUVE h 300 mm 395  
 DIE HÖHE DES ABLAUFES ÜBER DEM BODEN ZUR FLÄCHE (H 850) MIT BECKEN H 300 BETRÄGT 395 MM

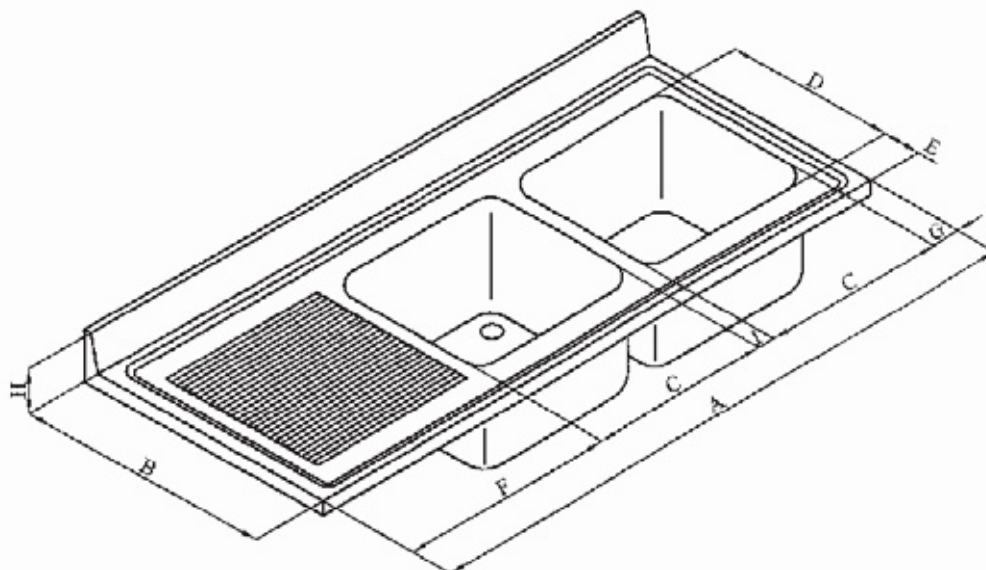
L'ALTEZZA DELLO SCARICO DA TERRA RISPETTO AL PIANO (H.850) CON VASCA H.320 È DI MM.375  
 THE HEIGHT OF THE DRAIN FROM THE GROUND WITH RESPECT TO THE TOP (H.850) WITH BASIN H.320 IS MM. 375  
 HAUTEUR DE LA VIDANGE SOL/PLAN (h 850) AVEC CUVE h 320 mm 375  
 DIE HÖHE DES ABLAUFES ÜBER DEM BODEN ZUR FLÄCHE (H 850) MIT BECKEN H 320 BETRÄGT 375 MM

## SCHEMA LAVATOI 2 VASCHE

DIAGRAM OF 2 BASIN SINKS

SCHÉMA PLONGES 2 CUVES

EINBAUSCHEMA FÜR SPÜLEN MIT 2 BECKEN



MODELLO	A	B	C	D	E	F	G	I	H*	ALTEZZA VASCHE
1400X600 2VP+G	1400	600	400	400	85	477	77	46	*	250
1500X600 2VP+GL	1500	600	400	400	85	605	49	46	*	250
1600X600 2V+GL	1600	600	400	400	85	677	77	46	*	250
1600X600 2V+G	1600	600	500	400	85	477	77	46	*	250
1700X600 2V+G	1700	600	500	400	85	527	127	46	*	250
1800X600 2V+GL	1800	600	500	400	85	677	77	46	*	250
1900X600 2V+GL	1900	600	500	400	85	727	127	46	*	250
2000X600 2V+GL	2000	600	500	400	85	777	177	46	*	250
1400X700 2V+G	1400	700	400	500	85	477	77	46	*	250
1500X700 2V+GL	1500	700	400	500	85	605	49	46	*	250
1600X700 2V+GL	1600	700	400	500	85	677	77	46	*	250
1600X700 2V+G	1600	700	500	500	85	477	77	46	*	300
1700X700 2V+GL	1700	700	400	500	85	727	127	46	*	250
1700X700 2V+G	1700	700	500	500	85	527	127	46	*	300
1800X700 2V+GL	1800	700	500	500	85	677	77	46	*	300
1800X700 2V+G	1800	700	600	500	85	477	77	46	*	320
1900X700 2V+GL	1900	700	500	500	85	714	140	46	*	300
1900X700 2V+G	1900	700	600	500	85	577	77	46	*	320
2000X700 2V+GL	2000	700	600	500	85	643	111	46	*	320
2100X700 2V+GL	2100	700	600	500	85	677	177	46	*	320

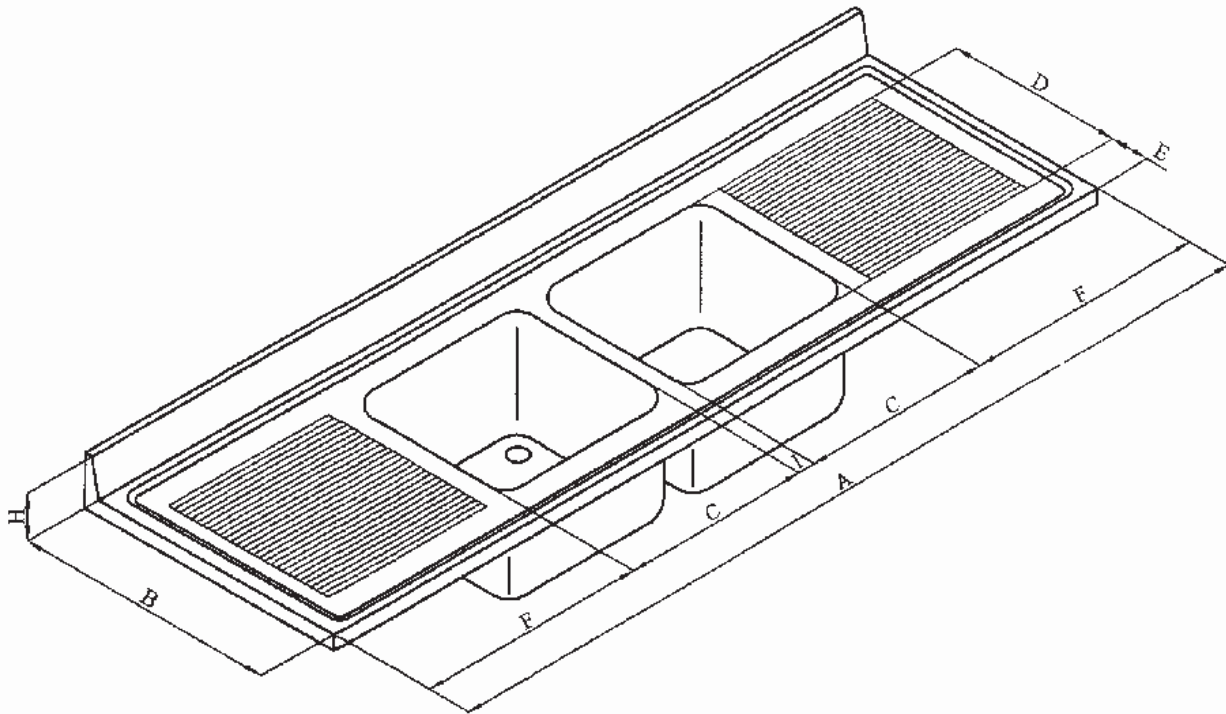
L'ALTEZZA DELLO SCARICO DA TERRA RISPETTO AL PIANO (H.850) CON VASCA H.250 È DI MM.445  
 THE HEIGHT OF THE DRAIN FROM THE GROUND WITH RESPECT TO THE TOP (H.850) WITH BASIN H.250 IS MM. 445  
 HAUTEUR DE LA VIDANGE SOL/PLAN (h 850) AVEC CUVE h 250 mm 445  
 DIE HÖHE DES ABLAUFES ÜBER DEM BODEN ZUR FLÄCHE (H 850) MIT BECKEN H 250 BETRÄGT 445 MM

L'ALTEZZA DELLO SCARICO DA TERRA RISPETTO AL PIANO (H.850) CON VASCA H.300 È DI MM.395  
 THE HEIGHT OF THE DRAIN FROM THE GROUND WITH RESPECT TO THE TOP (H.850) WITH BASIN H.300 IS MM. 395  
 HAUTEUR DE LA VIDANGE SOL/PLAN (h 850) AVEC CUVE h 300 mm 395  
 DIE HÖHE DES ABLAUFES ÜBER DEM BODEN ZUR FLÄCHE (H 850) MIT BECKEN H 300 BETRÄGT 395 MM

L'ALTEZZA DELLO SCARICO DA TERRA RISPETTO AL PIANO (H.850) CON VASCA H.320 È DI MM.375  
 THE HEIGHT OF THE DRAIN FROM THE GROUND WITH RESPECT TO THE TOP (H.850) WITH BASIN H.320 IS MM. 375  
 HAUTEUR DE LA VIDANGE SOL/PLAN (h 850) AVEC CUVE h 320 mm 375  
 DIE HÖHE DES ABLAUFES ÜBER DEM BODEN ZUR FLÄCHE (H 850) MIT BECKEN H 320 BETRÄGT 375 MM



**SCHEMA LAVATOI 2 VASCHE E GOCCIOLATOIO**  
**DIAGRAM OF 2 BASIN SINKS WITH DRAINING BOARD**  
**SCHÉMA PLONGES 2 CUVES ET ÉGOUTTOIR**  
**EINBAUSCHEMA FÜR SPÜLEN MIT 2 BECKEN UND TROPFFLÄCHE**



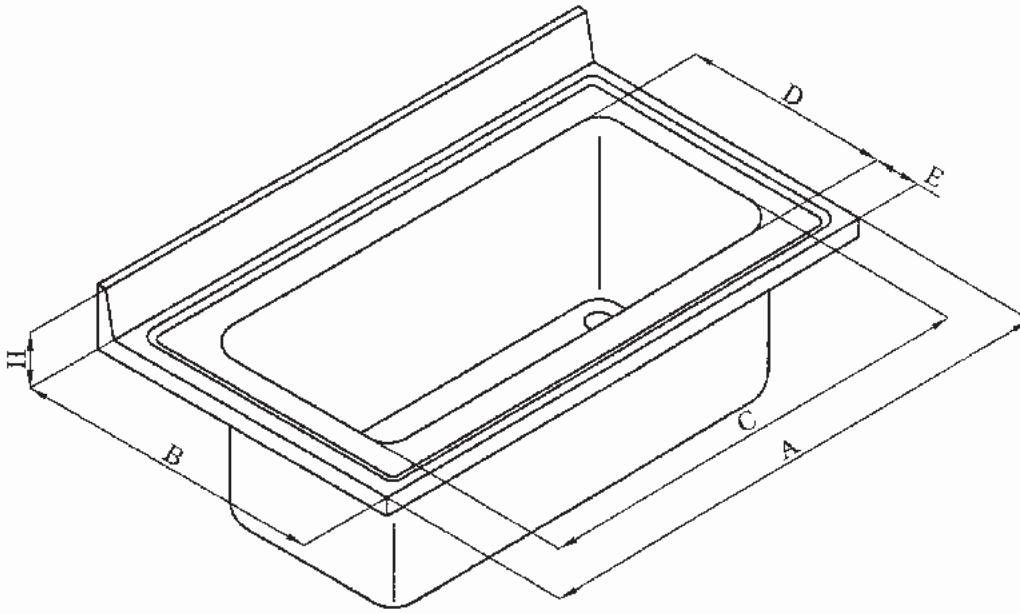
MODELLO	A	B	C	D	E	F	I	H*	ALTEZZA VASCHE
1900X700 2V+2G	1900	700	400	500	85	527	46	*	250
2000X700 2V+2G	2000	700	400	500	85	577	46	*	250
2100X700 2V+2G	2100	700	500	500	85	527	46	*	300
2200X700 2V+2G	2200	700	500	500	85	577	46	*	300
2400X700 2VP+2G	2400	700	500	500	85	677	46	*	300
2400X700 2V+2G	2400	700	600	500	85	577	46	*	320
2500X700 2V+2G	2500	700	600	500	85	627	46	*	320
2600X700 2V+2G	2600	700	600	500	85	677	46	*	320

L'ALTEZZA DELLO SCARICO DA TERRA RISPETTO AL PIANO (H.850) CON VASCA H.250 È DI MM.445  
 THE HEIGHT OF THE DRAIN FROM THE GROUND WITH RESPECT TO THE TOP (H.850) WITH BASIN H.250 IS MM. 445  
 HAUTEUR DE LA VIDANGE SOL/PLAN (h 850) AVEC CUVE h 250 mm 445  
 DIE HÖHE DES ABLAUFÜBER DEM BODEN ZUR FLÄCHE (H 850) MIT BECKEN H 250 BETRÄGT 445 MM

L'ALTEZZA DELLO SCARICO DA TERRA RISPETTO AL PIANO (H.850) CON VASCA H.300 È DI MM.395  
 THE HEIGHT OF THE DRAIN FROM THE GROUND WITH RESPECT TO THE TOP (H.850) WITH BASIN H.300 IS MM. 395  
 HAUTEUR DE LA VIDANGE SOL/PLAN (h 850) AVEC CUVE h 300 mm 395  
 DIE HÖHE DES ABLAUFÜBER DEM BODEN ZUR FLÄCHE (H 850) MIT BECKEN H 300 BETRÄGT 395 MM

L'ALTEZZA DELLO SCARICO DA TERRA RISPETTO AL PIANO (H.850) CON VASCA H.320 È DI MM.375  
 THE HEIGHT OF THE DRAIN FROM THE GROUND WITH RESPECT TO THE TOP (H.850) WITH BASIN H.320 IS MM. 375  
 HAUTEUR DE LA VIDANGE SOL/PLAN (h 850) AVEC CUVE h 320 mm 375  
 DIE HÖHE DES ABLAUFÜBER DEM BODEN ZUR FLÄCHE (H 850) MIT BECKEN H 320 BETRÄGT 375 MM

**SCHEMA LAVATOI 2 VASCHE 2 GOCCIOLATOI**  
**DIAGRAM OF 2 BASIN SINKS WITH 2 DRAINING BOARDS**  
**SCHÉMA PLONGES 2 CUVES 2 ÉGOUTTOIRS**  
**EINBAUSCHEMA FÜR SPÜLEN MIT 2 BECKEN UND 2 TROPFFLÄCHEN**



MODELLO	A	B	C	D	E	H*	ALTEZZA VASCA
1000X600 TV	1000	600	860	420	85	*	350
1200X600 TV	1200	600	960	420	85	*	350
1300X600 TV	1300	600	960	420	85	*	350
1400X600 TV	1400	600	1160	420	85	*	350
1500X600 TV	1500	600	1160	420	85	*	350
1000X700 TV	1000	700	860	500	85	*	375
1200X700 TV	1200	700	960	500	85	*	375
1300X700 TV	1300	700	960	500	85	*	375
1400X700 TV	1400	700	1160	500	85	*	375
1500X700 TV	1500	700	1160	500	85	*	375
1600X700 TV	1600	700	1460	500	85	*	375
1700X700 TV	1700	700	1460	500	85	*	375
1900X700 TV	1900	700	1660	500	85	*	375
2000X700 TV	2000	700	1660	500	85	*	375

M. 445

L'ALTEZZA  
THE  
HAU

DIE HÖHE DES ABLAUFS ÜBER DEM BODEN ZUR FLÄCHE (H 850) MIT BECKEN H 250 BETRÄGT 445 MM

L'ALTEZZA DELLO SCARICO DA TERRA RISPETTO AL PIANO (H.850) CON VASCA H.300 È DI MM.395  
 THE HEIGHT OF THE DRAIN FROM THE GROUND WITH RESPECT TO THE TOP (H.850) WITH BASIN H.300 IS MM. 395  
 HAUTEUR DE LA VIDANGE SOL/PLAN (h 850) AVEC CUVE h 300 mm 395  
 DIE HÖHE DES ABLAUFS ÜBER DEM BODEN ZUR FLÄCHE (H 850) MIT BECKEN H 300 BETRÄGT 395 MM

L'ALTEZZA DELLO SCARICO DA TERRA RISPETTO AL PIANO (H.850) CON VASCA H.320 È DI MM.375  
 THE HEIGHT OF THE DRAIN FROM THE GROUND WITH RESPECT TO THE TOP (H.850) WITH BASIN H.320 IS MM. 375  
 HAUTEUR DE LA VIDANGE SOL/PLAN (h 850) AVEC CUVE h 320 mm 375  
 DIE HÖHE DES ABLAUFS ÜBER DEM BODEN ZUR FLÄCHE (H 850) MIT BECKEN H 320 BETRÄGT 375 MM



## LINEA PASTICCERIA E PANETTERIA

PASTRIES AND BREAD LINE

LIGNE POUR PÂTISSERIE ET BOULANGERIE

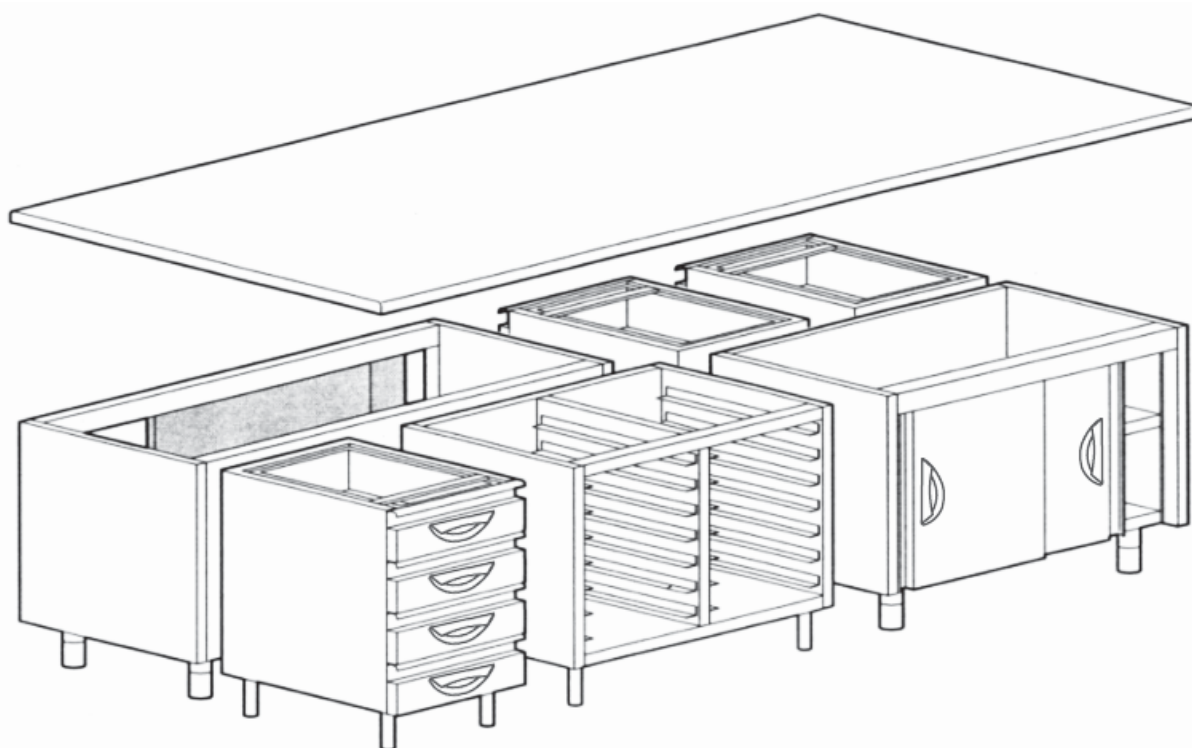
PRODUKTLINIE FÜR KONDITOREIEN UND BÄCKEREIEN

**I prodotti della linea Pasticceria e Panetteria sono estremamente robusti e versatili. Sono realizzabili svariate composizioni secondo le necessità e gli spazi disponibili. Tutti i singoli elementi (cassettiere, basamenti con ante scorrevoli, basamenti su gambe, tramogge, portateglie, ecc.) vengono assemblati con un piano di lavoro spessore 12/10 con doppia tamburazione che conferisce robustezza e resistenza alle alte temperature. I bordi raggiati dei piani, le maniglie delle ante e dei cassetti incassate in polietilene blu e le gambe dei mobili in tubo tondo, rendono la linea Pasticceria e Panetteria particolarmente elegante e adatta a tutti gli ambienti.**

*The products in the Pastry and Bread line are extremely strong and versatile. It is possible to create a variety of different compositions according to needs and the space available. Each individual element (drawer units, bases with sliding doors, bases on legs, hoppers, tray holders, etc.) are assembled with a 12/10 thick worktop with a double wood fill, which gives strength and resistance to high temperatures. The curved edges of worktops, the rounded door handles and the round legs on the units all make the Pastry and Bread line particularly elegant and suitable for any type of location.*

*Les modules de la ligne Pâtisserie et Boulangerie sont particulièrement solides et polyvalents. Ils se composent en fonction des besoins et de l'espace disponible. Tous les éléments simples ( tiroirs, bases avec portes coulissantes, casiers, meubles à glissière, etc...) sont assemblés à un plan de travail de 12/10 d'épaisseur avec double placage, ce qui les rend solides et résistants aux températures élevées. Les bords arrondis des tables, la forme des poignées de porte et le piètement tubulaire des meubles donnent son allure élégante à la ligne Pâtisserie et Boulangerie qui s'intègre harmonieusement à tous les cadres.*

*Die Produkte der Modellreihe für Konditoreien und Bäckereien sind sehr robust und vielseitig. Es können verschiedene Zusammenstellungen realisiert werden, je nach Anforderungen und verfügbarem Raum. Alle Einzelelemente (Schubladenmöbel, Gestelle mit Schiebetüren, Gestelle mit Beinen, Kastenbehälter, Backblechwagen, usw.) haben eine Arbeitsfläche mit einer Dicke von 12/10, mit doppelter Beschichtung, um Solidität und Hitzebeständigkeiten zu gewährleisten. Die abgerundeten Kanten der Flächen und die rundgeformten Türgriffe sowie die Beine der Möbel aus rundem Rohrstaahl verleihen der Modellreihe für Konditoreien und Bäckereien besondere Eleganz für jede Umgebung.*



**CARATTERISTICHE TECNICHE**  
**TECHNICAL CHARACTERISTICS**  
**CARACTÉRISTIQUES TECHNIQUES**  
**TECHNISCHE MERKMALE**

**Piani di lavoro sp. 12/10 h. mm. 50 tamburati e insonorizzati a doppio strato**

*Worktop, thickness 12/10 h. mm. 50 wood filled and with a double soundproofing layer*

*Tables de travail ép. 12/10 h mm 50 plaqués, insonorisés, doublés*

*Arbeitsflächen Dicke 12/10 h mm 50, beschichtet und doppelschichtig schallgedämmt*

**Alzatine posteriori h. 100 sp. 20 90°**

*Splashbacks h. 100 thickness 20 90°*

*Dosserets h 100 ép. 20 90°*

*Hintere Abschlusskanten h 100 Dicke 20 90°*

**Maniglie incassate in polietilene blu con blocco di fine corsa**

*Handles encased in blue polyethylene with stop to limit opening*

*Poignées enveloppé dans du polyethylene bleu et butée de fin de course*

*Griffe eingehüllt in blauem polyethylen und Endanschlag*

**Piani intermedi regolabili su cremagliera**

*Intermediate shelves adjustable using rack*

*Étagères intermédiaires réglables sur crémaillère*

*Einstellbare Zwischenflächen auf Zahnschienen*

**Piani inferiori con omega di rinforzo**

*Bottom shelves with strengthening bar*

*Étagères inférieures avec oméga de renfort*

*Untere Flächen mit Verstärkungswinkeln*

**Piedini regolabili**

*Adjustable feet*

*Pieds réglables*

*Verstellbare Füße*

**LA LINEA PASTICCERIA VIENE SPEDITA SMONTATA E IMBALLATA SINGOLARMENTE**

**THE PASTRIES LINE IS SHIPPED DISMANTLED AND INDIVIDUALLY PACKED**

**LA LIGNE POUR PÂTISSERIE ET BOULANGERIE EST LIVRÉE DÉMONTÉE ET EMBALLÉE À PART**

**DIE PRODUKTLINIE FÜR KONDITOREIEN UND BÄCKEREIEN WIRD DEMONTIERT UND EINZELN VERPACKT  
GELIEFERT**



**PIANI TAMBURATI SPESSORE 12/10 PER BANCHI A PARETE**  
**WOOD FILLED TOPS, THICKNESS 12/10 FOR WALL MOUNTED UNITS**  
**PLATEAUX PLAQUÉS ÉPAISSEUR 12/10 POUR TABLES MURALES**  
**ARBEITSFLÄCHEN, BESCHICHTET, DICKE 12/10, FÜR WANDTHEKEN**

Codice/Code	Dimensioni/Dimensions/Abmessungen (mm.)						Prezzo/Price/Prix/Preis €	Codice/Code	Prezzo/Price/Prix/Preis €
							<b>1 bordo raggiato</b>	<b>1 bordo raggiato</b>	
							1 curved edge	<b>alzatina h.100</b>	
							1 bord angle arrondi	1 curved edge	
							1 abgerundete Kante	splashback h.100	
								1 bord angle arrondi	
								dossieret h 100	
								1 abgerundete Kante	
								Abschlusskante h 100	
<b>P.106</b>	1000	X	600	X	50	H	<b>290,00</b>	<b>P.106A</b>	<b>339,00</b>
<b>P.116</b>	1100	X	600	X	50	H	<b>315,00</b>	<b>P.116A</b>	<b>369,00</b>
<b>P.126</b>	1200	X	600	X	50	H	<b>339,00</b>	<b>P.126A</b>	<b>398,00</b>
<b>P.136</b>	1300	X	600	X	50	H	<b>366,00</b>	<b>P.136A</b>	<b>427,00</b>
<b>P.146</b>	1400	X	600	X	50	H	<b>390,00</b>	<b>P.146A</b>	<b>457,00</b>
<b>P.156</b>	1500	X	600	X	50	H	<b>418,00</b>	<b>P.156A</b>	<b>488,00</b>
<b>P.166</b>	1600	X	600	X	50	H	<b>443,00</b>	<b>P.166A</b>	<b>518,00</b>
<b>P.176</b>	1700	X	600	X	50	H	<b>465,00</b>	<b>P.176A</b>	<b>547,00</b>
<b>P.186</b>	1800	X	600	X	50	H	<b>491,00</b>	<b>P.186A</b>	<b>575,00</b>
<b>P.196</b>	1900	X	600	X	50	H	<b>517,00</b>	<b>P.196A</b>	<b>606,00</b>
<b>P.206</b>	2000	X	600	X	50	H	<b>541,00</b>	<b>P.206A</b>	<b>636,00</b>
<b>P.216</b>	2100	X	600	X	50	H	<b>565,00</b>	<b>P.216A</b>	<b>664,00</b>
<b>P.226</b>	2200	X	600	X	50	H	<b>591,00</b>	<b>P.226A</b>	<b>696,00</b>
<b>P.236</b>	2300	X	600	X	50	H	<b>617,00</b>	<b>P.236A</b>	<b>724,00</b>
<b>P.246</b>	2400	X	600	X	50	H	<b>642,00</b>	<b>P.246A</b>	<b>754,00</b>
<b>P.256</b>	2500	X	600	X	50	H	<b>665,00</b>	<b>P.256A</b>	<b>783,00</b>
<b>P.266</b>	2600	X	600	X	50	H	<b>691,00</b>	<b>P.266A</b>	<b>813,00</b>
<b>P.276</b>	2700	X	600	X	50	H	<b>715,00</b>	<b>P.276A</b>	<b>843,00</b>
<b>P.286</b>	2800	X	600	X	50	H	<b>738,00</b>	<b>P.286A</b>	<b>871,00</b>
<b>P.296</b>	2900	X	600	X	50	H	<b>764,00</b>	<b>P.296A</b>	<b>902,00</b>
<b>P.306</b>	3000	X	600	X	50	H	<b>789,00</b>	<b>P.306A</b>	<b>932,00</b>
<b>P.107</b>	1000	X	700	X	50	H	<b>317,00</b>	<b>P.107A</b>	<b>364,00</b>
<b>P.117</b>	1100	X	700	X	50	H	<b>341,00</b>	<b>P.117A</b>	<b>392,00</b>
<b>P.127</b>	1200	X	700	X	50	H	<b>366,00</b>	<b>P.127A</b>	<b>381,00</b>
<b>P.137</b>	1300	X	700	X	50	H	<b>390,00</b>	<b>P.137A</b>	<b>452,00</b>
<b>P.147</b>	1400	X	700	X	50	H	<b>417,00</b>	<b>P.147A</b>	<b>483,00</b>
<b>P.157</b>	1500	X	700	X	50	H	<b>442,00</b>	<b>P.157A</b>	<b>512,00</b>
<b>P.167</b>	1600	X	700	X	50	H	<b>464,00</b>	<b>P.167A</b>	<b>541,00</b>
<b>P.177</b>	1700	X	700	X	50	H	<b>490,00</b>	<b>P.177A</b>	<b>571,00</b>
<b>P.187</b>	1800	X	700	X	50	H	<b>516,00</b>	<b>P.187A</b>	<b>600,00</b>
<b>P.197</b>	1900	X	700	X	50	H	<b>541,00</b>	<b>P.197A</b>	<b>629,00</b>
<b>P.207</b>	2000	X	700	X	50	H	<b>565,00</b>	<b>P.207A</b>	<b>659,00</b>
<b>P.217</b>	2100	X	700	X	50	H	<b>591,00</b>	<b>P.217A</b>	<b>690,00</b>
<b>P.227</b>	2200	X	700	X	50	H	<b>615,00</b>	<b>P.227A</b>	<b>719,00</b>
<b>P.237</b>	2300	X	700	X	50	H	<b>641,00</b>	<b>P.237A</b>	<b>748,00</b>
<b>P.247</b>	2400	X	700	X	50	H	<b>664,00</b>	<b>P.247A</b>	<b>778,00</b>
<b>P.257</b>	2500	X	700	X	50	H	<b>690,00</b>	<b>P.257A</b>	<b>809,00</b>
<b>P.267</b>	2600	X	700	X	50	H	<b>713,00</b>	<b>P.267A</b>	<b>836,00</b>
<b>P.277</b>	2700	X	700	X	50	H	<b>736,00</b>	<b>P.277A</b>	<b>867,00</b>
<b>P.287</b>	2800	X	700	X	50	H	<b>764,00</b>	<b>P.287A</b>	<b>897,00</b>
<b>P.297</b>	2900	X	700	X	50	H	<b>789,00</b>	<b>P.297A</b>	<b>926,00</b>
<b>P.307</b>	3000	X	700	X	50	H	<b>814,00</b>	<b>P.307A</b>	<b>954,00</b>



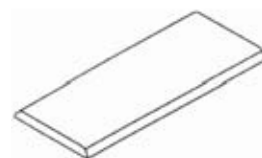
**PIANI TAMBURATI SPESSORE 12/10 PER BANCHI A PARETE**  
**WOOD FILLED TOPS, THICKNESS 12/10 FOR WALL MOUNTED UNITS**  
**PLATEAUX PLAQUÉS ÉPAISSEUR 12/10 POUR TABLES MURALES**  
**ARBEITSFLÄCHEN, BESCHICHTET, DICKE 12/10, FÜR WANDTHEKEN**

Codice/Code	Dimensioni/Dimensions/Abmessungen (mm.)						Prezzo/Price/Prix/Preis €	Codice/Code	Prezzo/Price/Prix/Preis €
							<b>1 bordo raggiato</b>	<b>1 bordo raggiato</b>	
							1 curved edge	alzatina h.100	
							1 bord angle arrondi	1 curved edge splashback h.100	
							1 abgerundete Kante	1 bord angle arrondi dossierer h 100	
								1 abgerundete Kante Abschlusskante h 100	
<b>P.108</b>	1000	X	800	X	50	H	<b>341,00</b>	<b>P.108A</b>	<b>388,00</b>
<b>P.118</b>	1100	X	800	X	50	H	<b>366,00</b>	<b>P.118A</b>	<b>419,00</b>
<b>P.128</b>	1200	X	800	X	50	H	<b>390,00</b>	<b>P.128A</b>	<b>447,00</b>
<b>P.138</b>	1300	X	800	X	50	H	<b>417,00</b>	<b>P.138A</b>	<b>478,00</b>
<b>P.148</b>	1400	X	800	X	50	H	<b>442,00</b>	<b>P.148A</b>	<b>507,00</b>
<b>P.158</b>	1500	X	800	X	50	H	<b>464,00</b>	<b>P.158A</b>	<b>536,00</b>
<b>P.168</b>	1600	X	800	X	50	H	<b>490,00</b>	<b>P.168A</b>	<b>565,00</b>
<b>P.178</b>	1700	X	800	X	50	H	<b>516,00</b>	<b>P.178A</b>	<b>596,00</b>
<b>P.188</b>	1800	X	800	X	50	H	<b>541,00</b>	<b>P.188A</b>	<b>625,00</b>
<b>P.198</b>	1900	X	800	X	50	H	<b>565,00</b>	<b>P.198A</b>	<b>655,00</b>
<b>P.208</b>	2000	X	800	X	50	H	<b>591,00</b>	<b>P.208A</b>	<b>684,00</b>
<b>P.218</b>	2100	X	800	X	50	H	<b>615,00</b>	<b>P.218A</b>	<b>713,00</b>
<b>P.228</b>	2200	X	800	X	50	H	<b>641,00</b>	<b>P.228A</b>	<b>745,00</b>
<b>P.238</b>	2300	X	800	X	50	H	<b>664,00</b>	<b>P.238A</b>	<b>773,00</b>
<b>P.248</b>	2400	X	800	X	50	H	<b>690,00</b>	<b>P.248A</b>	<b>803,00</b>
<b>P.258</b>	2500	X	800	X	50	H	<b>717,00</b>	<b>P.258A</b>	<b>833,00</b>
<b>P.268</b>	2600	X	800	X	50	H	<b>736,00</b>	<b>P.268A</b>	<b>863,00</b>
<b>P.278</b>	2700	X	800	X	50	H	<b>764,00</b>	<b>P.278A</b>	<b>890,00</b>
<b>P.288</b>	2800	X	800	X	50	H	<b>789,00</b>	<b>P.288A</b>	<b>921,00</b>
<b>P.298</b>	2900	X	800	X	50	H	<b>814,00</b>	<b>P.298A</b>	<b>951,00</b>
<b>P.308</b>	3000	X	800	X	50	H	<b>842,00</b>	<b>P.308A</b>	<b>982,00</b>



**PIANI TAMBURATI SPESSORE 12/10 PER BANCHI CENTRALI**  
**WOOD FILLED TOPS, THICKNESS 12/10 FOR CENTRAL UNITS**  
**PLATEAUX PLAQUÉS ÉPAISSEUR 12/10 POUR TABLES CENTRALES**  
**ARBEITSFLÄCHEN, BESCHICHTET, DICKE 12/10, FÜR ZENTRALE THEKEN**

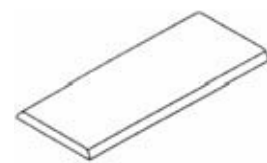
Codice/Code	Dimensioni/Dimensions/Abmessungen (mm.)	Prezzo/Price/Prix/Preis €
		<b>2 bordi raggiati</b> 2 curved edges 2 bords angles arrondis 2 abgerundete Kanten
P.149	1400 X 900 X 50 H	464,00
P.159	1500 X 900 X 50 H	490,00
P.169	1600 X 900 X 50 H	517,00
P.179	1700 X 900 X 50 H	541,00
P.189	1800 X 900 X 50 H	565,00
P.199	1900 X 900 X 50 H	591,00
P.209	2000 X 900 X 50 H	615,00
P.219	2100 X 900 X 50 H	641,00
P.229	2200 X 900 X 50 H	664,00
P.239	2300 X 900 X 50 H	690,00
P.249	2400 X 900 X 50 H	713,00
P.259	2500 X 900 X 50 H	736,00
P.269	2600 X 900 X 50 H	764,00
P.279	2700 X 900 X 50 H	789,00
P.289	2800 X 900 X 50 H	814,00
P.299	2900 X 900 X 50 H	842,00
P.309	3000 X 900 X 50 H	865,00



P.140	1400 X 1000 X 50 H	490,00
P.150	1500 X 1000 X 50 H	517,00
P.160	1600 X 1000 X 50 H	541,00
P.170	1700 X 1000 X 50 H	565,00
P.180	1800 X 1000 X 50 H	591,00
P.190	1900 X 1000 X 50 H	615,00
P.200	2000 X 1000 X 50 H	641,00
P.210	2100 X 1000 X 50 H	664,00
P.220	2200 X 1000 X 50 H	690,00
P.230	2300 X 1000 X 50 H	713,00
P.240	2400 X 1000 X 50 H	736,00
P.250	2500 X 1000 X 50 H	764,00
P.260	2600 X 1000 X 50 H	789,00
P.270	2700 X 1000 X 50 H	814,00
P.280	2800 X 1000 X 50 H	842,00
P.290	2900 X 1000 X 50 H	865,00
P.300	3000 X 1000 X 50 H	888,00

**PIANI TAMBURATI SPESSORE 12/10 PER BANCHI CENTRALI**  
**WOOD FILLED TOPS, THICKNESS 12/10 FOR CENTRAL UNITS**  
**PLATEAUX PLAQUÉS ÉPAISSEUR 12/10 POUR TABLES CENTRALES**  
**ARBEITSFLÄCHEN, BESCHICHTET, DICKE 12/10, FÜR ZENTRALE THEKEN**

Codice/Code	Dimensioni/Dimensions/Abmessungen (mm.)					Prezzo/Price/Prix/Preis €
						<b>2 bordi raggiati</b> 2 curved edges 2 bords angles arrondis 2 abgerundete Kanten
P.161	1600	X	1180	X	50 H	590,00
P.171	1700	X	1180	X	50 H	615,00
P.181	1800	X	1180	X	50 H	641,00
P.191	1900	X	1180	X	50 H	664,00
P.201	2000	X	1180	X	50 H	690,00
P.211	2100	X	1180	X	50 H	713,00
P.221	2200	X	1180	X	50 H	736,00
P.231	2300	X	1180	X	50 H	764,00
P.241	2400	X	1180	X	50 H	789,00
P.251	2500	X	1180	X	50 H	814,00
P.261	2600	X	1180	X	50 H	842,00
P.271	2700	X	1180	X	50 H	865,00
P.281	2800	X	1180	X	50 H	888,00
P.291	2900	X	1180	X	50 H	913,00
P.301	3000	X	1180	X	50 H	939,00



P.163	1600	X	1350	X	50 H	639,00
P.173	1700	X	1350	X	50 H	664,00
P.183	1800	X	1350	X	50 H	690,00
P.193	1900	X	1350	X	50 H	713,00
P.203	2000	X	1350	X	50 H	736,00
P.213	2100	X	1350	X	50 H	764,00
P.223	2200	X	1350	X	50 H	789,00
P.233	2300	X	1350	X	50 H	814,00
P.243	2400	X	1350	X	50 H	842,00
P.253	2500	X	1350	X	50 H	865,00
P.263	2600	X	1350	X	50 H	888,00
P.273	2700	X	1350	X	50 H	913,00
P.283	2800	X	1350	X	50 H	939,00
P.293	2900	X	1350	X	50 H	964,00
P.303	3000	X	1350	X	50 H	986,00

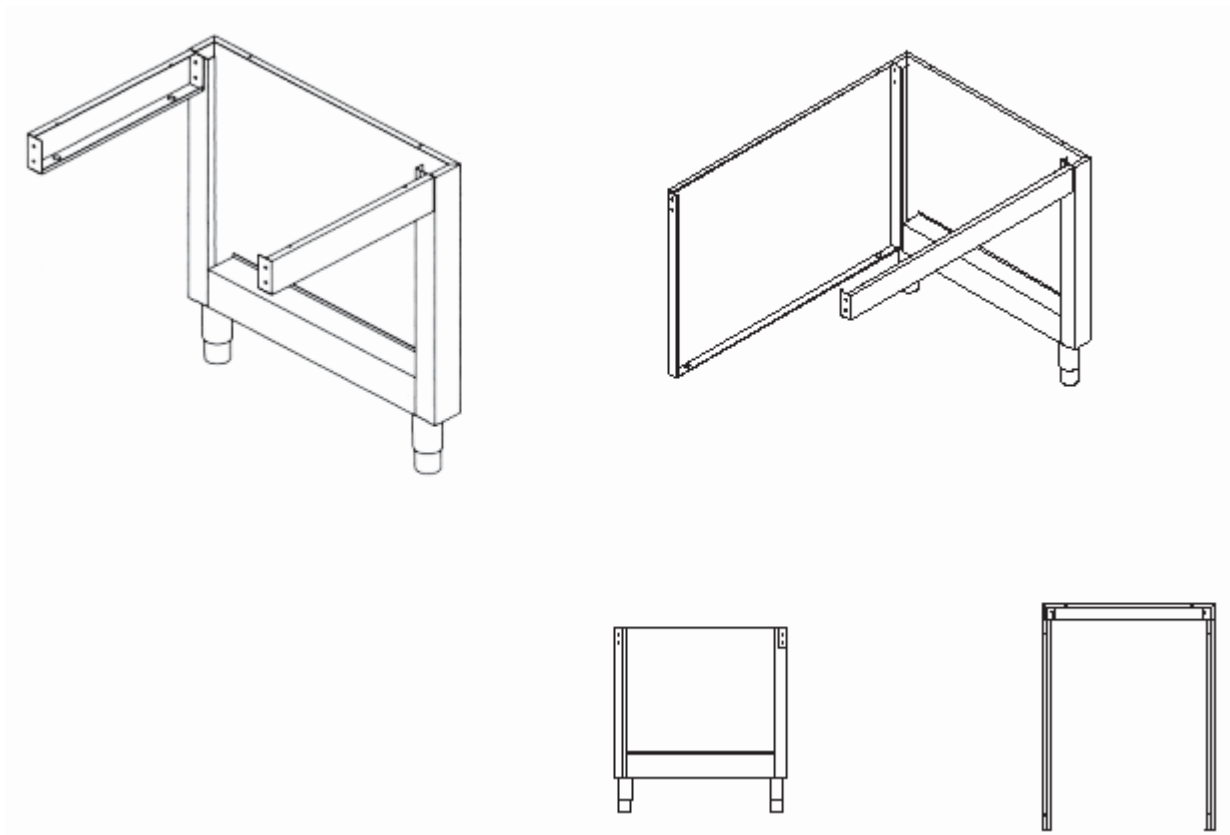
**FIANCHI TERMINALI**  
**TERMINAL BOARDS**  
**STRUCTURES TERMINALES**  
**ABSCHLUSSEITEN**

Codice/Code	Dimensioni/Dimensions/Abmessungen (mm.)	Prezzo/Price/Prix/Preis €
<b>FT.6</b>	565 X 810/860 H	<b>214,00</b>
<b>FT.7</b>	665 X 810/860 H	<b>221,00</b>
<b>FT.8</b>	765 X 810/860 H	<b>231,00</b>
<b>FT.9</b>	865 X 810/860 H	<b>237,00</b>
<b>FT.10</b>	965 X 810/860 H	<b>248,00</b>

**I fianchi possono essere destri e sinistri con sbalzo massimo mm. 1000**  
The boards can be either right or left, with a minimum offset of mm. 1000  
Structures latérales droites ou gauches, avancée maximale de 1000 mm  
Rechte und linke Seiten mit maximalem Überhang von 1000 mm

<b>SCH.10</b>	1000 X 660 H	<b>92,00</b>
---------------	--------------	--------------

**Schienale satinato al ml.**  
Satin finish backboard, per ml.  
Arrière satiné ml  
Rückseite mattiert, je Längener





**BASAMENTI CON RIPIANO INFERIORE SU GAMBE IN TUBO TONDO****BASES WITH BOTTOM SHELF ON ROUND TUBULAR LEGS****BASES AVEC ÉTAGÈRE BASSE SUR PIÈTEMENT TUBULAIRE****GESTELL MIT UNTERER FLÄCHE AUF RUNDEN ROHRBEINEN**

Codice/Code	Dimensioni/Dimensions/Abmessungen (mm.)						Prezzo/Price/Prix/Preis €
TAB.105	965	X	565	X	810/860	H	380,00
TAB.115	1065	X	565	X	810/860	H	392,00
TAB.125	1165	X	565	X	810/860	H	411,00
TAB.135	1265	X	565	X	810/860	H	419,00
TAB.145	1365	X	565	X	810/860	H	422,00
TAB.155	1465	X	565	X	810/860	H	430,00
TAB.165	1565	X	565	X	810/860	H	442,00
TAB.175	1665	X	565	X	810/860	H	450,00
TAB.185	1765	X	565	X	810/860	H	457,00
TAB.195	1865	X	565	X	810/860	H	465,00
TAB.205	1965	X	565	X	810/860	H	481,00

**Da utilizzare singoli per piani da 600**

To be used individually for 600 tops

À utiliser simples pour tables de 600

Einzeln für Flächen mit Maß 600 verwenden

TAB.106	965	X	665	X	810/860	H	392,00
TAB.116	1065	X	665	X	810/860	H	411,00
TAB.126	1165	X	665	X	810/860	H	419,00
TAB.136	1265	X	665	X	810/860	H	422,00
TAB.146	1365	X	665	X	810/860	H	430,00
TAB.156	1465	X	665	X	810/860	H	442,00
TAB.166	1565	X	665	X	810/860	H	450,00
TAB.176	1665	X	665	X	810/860	H	457,00
TAB.186	1765	X	665	X	810/860	H	465,00
TAB.196	1865	X	665	X	810/860	H	481,00
TAB.206	1965	X	665	X	810/860	H	496,00

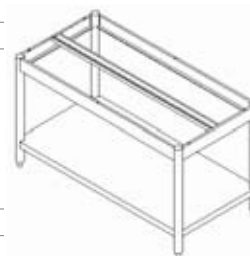
**Da utilizzare singoli per piani da 700**

To be used individually for 700 tops

À utiliser simples pour tables de 700

Einzeln für Flächen mit Maß 700 verwenden

TAB.107	965	X	765	X	810/860	H	411,00
TAB.117	1065	X	765	X	810/860	H	419,00
TAB.127	1165	X	765	X	810/860	H	422,00
TAB.137	1265	X	765	X	810/860	H	430,00
TAB.147	1365	X	765	X	810/860	H	442,00
TAB.157	1465	X	765	X	810/860	H	450,00
TAB.167	1565	X	765	X	810/860	H	457,00
TAB.177	1665	X	765	X	810/860	H	465,00
TAB.187	1765	X	765	X	810/860	H	481,00
TAB.197	1865	X	765	X	810/860	H	496,00
TAB.207	1965	X	765	X	810/860	H	513,00

**Da utilizzare singoli per piani da 800**

To be used individually for 800 tops

À utiliser simples pour tables de 800

Einzeln für Flächen mit Maß 800 verwenden

TAB.104	965	X	430	X	810/860	H	366,00
TAB.114	1065	X	430	X	810/860	H	378,00
TAB.124	1165	X	430	X	810/860	H	389,00
TAB.134	1265	X	430	X	810/860	H	409,00
TAB.144	1365	X	430	X	810/860	H	418,00
TAB.154	1465	X	430	X	810/860	H	421,00
TAB.164	1565	X	430	X	810/860	H	428,00
TAB.174	1665	X	430	X	810/860	H	437,00
TAB.184	1765	X	430	X	810/860	H	447,00
TAB.194	1865	X	430	X	810/860	H	456,00
TAB.204	1965	X	430	X	810/860	H	463,00

**Da utilizzare doppi per piani da 900**

To be used double for 900 tops

À utiliser doubles pour tables de 900

Doppelt für Flächen mit Maß 900 verwenden

## BASAMENTI CON RIPIANO INFERIORE SU GAMBE IN TUBO TONDO

*BASES WITH BOTTOM SHELF ON ROUND TUBULAR LEGS*

*BASES AVEC ÉTAGÈRE BASSE SUR PIÈTEMENT TUBULAIRE*

*GESTELL MIT UNTERER FLÄCHE AUF RUNDEN ROHRBEINEN*

Codice/Code	Dimensioni/Dimensions/Abmessungen (mm.)					Prezzo/Price/Prix/Preis €
TAB.109	965	X	480	X	810/860 H	376,00
TAB.119	1065	X	480	X	810/860 H	388,00
TAB.129	1165	X	480	X	810/860 H	407,00
TAB.139	1265	X	480	X	810/860 H	417,00
TAB.149	1365	X	480	X	810/860 H	420,00
TAB.159	1465	X	480	X	810/860 H	427,00
TAB.169	1565	X	480	X	810/860 H	437,00
TAB.179	1665	X	480	X	810/860 H	446,00
TAB.189	1765	X	480	X	810/860 H	454,00
TAB.199	1865	X	480	X	810/860 H	462,00
TAB.209	1965	X	480	X	810/860 H	479,00

### Da utilizzare doppi per piani da 1000

To be used double for 1000 tops

À utiliser doubles pour tables de 1000

Doppelt für Flächen mit Maß 1000 verwenden

TAB.103	965	X	570	X	810/860 H	381,00
TAB.113	1065	X	570	X	810/860 H	395,00
TAB.123	1165	X	570	X	810/860 H	414,00
TAB.133	1265	X	570	X	810/860 H	421,00
TAB.143	1365	X	570	X	810/860 H	424,00
TAB.153	1465	X	570	X	810/860 H	430,00
TAB.163	1565	X	570	X	810/860 H	443,00
TAB.173	1665	X	570	X	810/860 H	452,00
TAB.183	1765	X	570	X	810/860 H	459,00
TAB.193	1865	X	570	X	810/860 H	466,00
TAB.203	1965	X	570	X	810/860 H	485,00



### Da utilizzare doppi per piani da 1180

To be used double for 1180 tops

À utiliser doubles pour tables de 1180

Doppelt für Flächen mit Maß 1180 verwenden

TAB.100	965	X	655	X	810/860 H	395,00
TAB.110	1065	X	655	X	810/860 H	419,00
TAB.120	1165	X	655	X	810/860 H	418,00
TAB.130	1265	X	655	X	810/860 H	421,00
TAB.140	1365	X	655	X	810/860 H	428,00
TAB.150	1465	X	655	X	810/860 H	437,00
TAB.160	1565	X	655	X	810/860 H	447,00
TAB.170	1665	X	655	X	810/860 H	456,00
TAB.180	1765	X	655	X	810/860 H	463,00
TAB.190	1865	X	655	X	810/860 H	480,00
TAB.200	1965	X	655	X	810/860 H	494,00

### Da utilizzare doppi per piani da 1350

To be used double for 1350 tops

À utiliser doubles pour tables de 1350

Doppelt für Flächen mit Maß 1350 verwenden

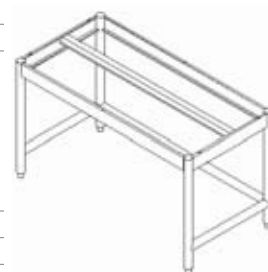
**BASAMENTI CON CORNICE INFERIORE SU GAMBE IN TUBO TONDO**  
**BASES WITH BOTTOM FRAME ON ROUND TUBULAR LEGS**  
**BASES AVEC CADRE INFÉRIEUR SUR PIÈTEMENT TUBULAIRE**  
**GESTELL MIT UNTEREM RAHMEN AUF RUNDEN ROHRBEINEN**

Codice/Code	Dimensioni/Dimensions/Abmessungen (mm.)						Prezzo/Price/Prix/Preis €
TAC.105	965	X	565	X	810/860	H	447,00
TAC.115	1065	X	565	X	810/860	H	459,00
TAC.125	1165	X	565	X	810/860	H	479,00
TAC.135	1265	X	565	X	810/860	H	487,00
TAC.145	1365	X	565	X	810/860	H	490,00
TAC.155	1465	X	565	X	810/860	H	497,00
TAC.165	1565	X	565	X	810/860	H	507,00
TAC.175	1665	X	565	X	810/860	H	517,00
TAC.185	1765	X	565	X	810/860	H	525,00
TAC.195	1865	X	565	X	810/860	H	533,00
TAC.205	1965	X	565	X	810/860	H	549,00

**Da utilizzare singoli per piani da 600**

To be used individually for 600 tops  
 À utiliser simples pour tables de 600  
 Einzeln für Flächen mit Maß 600 verwenden

TAC.106	965	X	665	X	810/860	H	459,00
TAC.116	1065	X	665	X	810/860	H	479,00
TAC.126	1165	X	665	X	810/860	H	487,00
TAC.136	1265	X	665	X	810/860	H	490,00
TAC.146	1365	X	665	X	810/860	H	497,00
TAC.156	1465	X	665	X	810/860	H	507,00
TAC.166	1565	X	665	X	810/860	H	517,00
TAC.176	1665	X	665	X	810/860	H	525,00
TAC.186	1765	X	665	X	810/860	H	533,00
TAC.196	1865	X	665	X	810/860	H	549,00
TAC.206	1965	X	665	X	810/860	H	561,00



**Da utilizzare singoli per piani da 700**

To be used individually for 700 tops  
 À utiliser simples pour tables de 700  
 Einzeln für Flächen mit Maß 700 verwenden

TAC.107	965	X	765	X	810/860	H	479,00
TAC.117	1065	X	765	X	810/860	H	487,00
TAC.127	1165	X	765	X	810/860	H	490,00
TAC.137	1265	X	765	X	810/860	H	497,00
TAC.147	1365	X	765	X	810/860	H	507,00
TAC.157	1465	X	765	X	810/860	H	517,00
TAC.167	1565	X	765	X	810/860	H	525,00
TAC.177	1665	X	765	X	810/860	H	533,00
TAC.187	1765	X	765	X	810/860	H	549,00
TAC.197	1865	X	765	X	810/860	H	561,00
TAC.207	1965	X	765	X	810/860	H	580,00

**Da utilizzare singoli per piani da 800**

To be used individually for 800 tops  
 À utiliser simples pour tables de 800  
 Einzeln für Flächen mit Maß 800 verwenden

TAC.104	965	X	430	X	810/860	H	434,00
TAC.114	1065	X	430	X	810/860	H	446,00
TAC.124	1165	X	430	X	810/860	H	457,00
TAC.134	1265	X	430	X	810/860	H	477,00
TAC.144	1365	X	430	X	810/860	H	485,00
TAC.154	1465	X	430	X	810/860	H	488,00
TAC.164	1565	X	430	X	810/860	H	495,00
TAC.174	1665	X	430	X	810/860	H	505,00
TAC.184	1765	X	430	X	810/860	H	513,00
TAC.194	1865	X	430	X	810/860	H	523,00
TAC.204	1965	X	430	X	810/860	H	531,00

**Da utilizzare doppi per piani da 900**

To be used double for 900 tops  
 À utiliser doubles pour tables de 900  
 Doppelt für Flächen mit Maß 900 verwenden

## BASAMENTI CON CORNICE INFERIORE SU GAMBE IN TUBO TONDO

*BASES WITH BOTTOM FRAME ON ROUND TUBULAR LEGS*

*BASES AVEC CADRE INFÉRIEUR SUR PIÈTEMENT TUBULAIRE*

*GESTELL MIT UNTEREM RAHMEN AUF RUNDEN ROHRBEINEN*

Codice/Code	Dimensioni/Dimensions/Abmessungen (mm.)					Prezzo/Price/Prix/Preis €
<b>TAC.109</b>	965	X	480	X	810/860 H	<b>445,00</b>
<b>TAC.119</b>	1065	X	480	X	810/860 H	<b>456,00</b>
<b>TAC.129</b>	1165	X	480	X	810/860 H	<b>476,00</b>
<b>TAC.139</b>	1265	X	480	X	810/860 H	<b>483,00</b>
<b>TAC.149</b>	1365	X	480	X	810/860 H	<b>488,00</b>
<b>TAC.159</b>	1465	X	480	X	810/860 H	<b>494,00</b>
<b>TAC.169</b>	1565	X	480	X	810/860 H	<b>502,00</b>
<b>TAC.179</b>	1665	X	480	X	810/860 H	<b>514,00</b>
<b>TAC.189</b>	1765	X	480	X	810/860 H	<b>522,00</b>
<b>TAC.199</b>	1865	X	480	X	810/860 H	<b>529,00</b>
<b>TAC.209</b>	1965	X	480	X	810/860 H	<b>546,00</b>

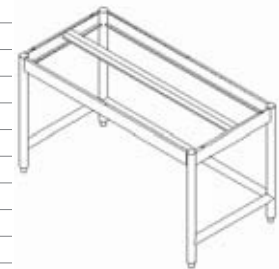
### Da utilizzare doppi per piani da 1000

To be used double for 1000 tops

À utiliser doubles pour tables de 1000

Doppelt für Flächen mit Maß 1000 verwenden

<b>TAC.103</b>	965	X	570	X	810/860 H	<b>447,00</b>
<b>TAC.113</b>	1065	X	570	X	810/860 H	<b>459,00</b>
<b>TAC.123</b>	1165	X	570	X	810/860 H	<b>479,00</b>
<b>TAC.133</b>	1265	X	570	X	810/860 H	<b>487,00</b>
<b>TAC.143</b>	1365	X	570	X	810/860 H	<b>490,00</b>
<b>TAC.153</b>	1465	X	570	X	810/860 H	<b>497,00</b>
<b>TAC.163</b>	1565	X	570	X	810/860 H	<b>507,00</b>
<b>TAC.173</b>	1665	X	570	X	810/860 H	<b>517,00</b>
<b>TAC.183</b>	1765	X	570	X	810/860 H	<b>525,00</b>
<b>TAC.193</b>	1865	X	570	X	810/860 H	<b>533,00</b>
<b>TAC.203</b>	1965	X	570	X	810/860 H	<b>549,00</b>



### Da utilizzare doppi per piani da 1180

To be used double for 1180 tops

À utiliser doubles pour tables de 1180

Doppelt für Flächen mit Maß 1180 verwenden

<b>TAC.100</b>	965	X	655	X	810/860 H	<b>459,00</b>
<b>TAC.110</b>	1065	X	655	X	810/860 H	<b>479,00</b>
<b>TAC.120</b>	1165	X	655	X	810/860 H	<b>487,00</b>
<b>TAC.130</b>	1265	X	655	X	810/860 H	<b>489,00</b>
<b>TAC.140</b>	1365	X	655	X	810/860 H	<b>497,00</b>
<b>TAC.150</b>	1465	X	655	X	810/860 H	<b>507,00</b>
<b>TAC.160</b>	1565	X	655	X	810/860 H	<b>516,00</b>
<b>TAC.170</b>	1665	X	655	X	810/860 H	<b>525,00</b>
<b>TAC.180</b>	1765	X	655	X	810/860 H	<b>533,00</b>
<b>TAC.190</b>	1865	X	655	X	810/860 H	<b>549,00</b>
<b>TAC.200</b>	1965	X	655	X	810/860 H	<b>563,00</b>

### Da utilizzare doppi per piani da 1350

To be used double for 1350 tops

À utiliser doubles pour tables de 1350

Doppelt für Flächen mit Maß 1350 verwenden

**BASAMENTI PANNELLATI SU TRE LATI CON GAMBE IN TUBO TONDO****BASES WITH PANELS ON THREE SIDES ON ROUND TUBULAR LEGS****BASES HABILLÉES SUR TROIS FACES SUR PIÈTEMENT TUBULAIRE****AUF DREI SEITEN VERKLEIDETE GESTELLE AUF BEINEN AUS RUNDROHR**

Codice/Code	Dimensioni/Dimensions/Abmessungen (mm.)						Prezzo/Price/Prix/Preis €
TAP.105	965	X	565	X	810/860	H	466,00
TAP.115	1065	X	565	X	810/860	H	480,00
TAP.125	1165	X	565	X	810/860	H	497,00
TAP.135	1265	X	565	X	810/860	H	505,00
TAP.145	1365	X	565	X	810/860	H	511,00
TAP.155	1465	X	565	X	810/860	H	519,00
TAP.165	1565	X	565	X	810/860	H	528,00
TAP.175	1665	X	565	X	810/860	H	536,00
TAP.185	1765	X	565	X	810/860	H	547,00
TAP.195	1865	X	565	X	810/860	H	554,00
TAP.205	1965	X	565	X	810/860	H	567,00

**Da utilizzare singoli per piani da 600**

To be used individually for 600 tops

À utiliser simples pour tables de 600

Einzeln für Flächen mit Maß 600 verwenden

TAP.106	965	X	665	X	810/860	H	480,00
TAP.116	1065	X	665	X	810/860	H	498,00
TAP.126	1165	X	665	X	810/860	H	505,00
TAP.136	1265	X	665	X	810/860	H	511,00
TAP.146	1365	X	665	X	810/860	H	519,00
TAP.156	1465	X	665	X	810/860	H	528,00
TAP.166	1565	X	665	X	810/860	H	536,00
TAP.176	1665	X	665	X	810/860	H	547,00
TAP.186	1765	X	665	X	810/860	H	554,00
TAP.196	1865	X	665	X	810/860	H	567,00
TAP.206	1965	X	665	X	810/860	H	585,00

**Da utilizzare singoli per piani da 700**

To be used individually for 700 tops

À utiliser simples pour tables de 700

Einzeln für Flächen mit Maß 700 verwenden

TAP.107	965	X	765	X	810/860	H	497,00
TAP.117	1065	X	765	X	810/860	H	505,00
TAP.127	1165	X	765	X	810/860	H	511,00
TAP.137	1265	X	765	X	810/860	H	517,00
TAP.147	1365	X	765	X	810/860	H	528,00
TAP.157	1465	X	765	X	810/860	H	536,00
TAP.167	1565	X	765	X	810/860	H	547,00
TAP.177	1665	X	765	X	810/860	H	554,00
TAP.187	1765	X	765	X	810/860	H	567,00
TAP.197	1865	X	765	X	810/860	H	585,00
TAP.207	1965	X	765	X	810/860	H	599,00

**Da utilizzare singoli per piani da 800**

To be used individually for 800 tops

À utiliser simples pour tables de 800

Einzeln für Flächen mit Maß 800 verwenden

TAP.104	965	X	430	X	810/860	H	453,00
TAP.114	1065	X	430	X	810/860	H	464,00
TAP.124	1165	X	430	X	810/860	H	479,00
TAP.134	1265	X	430	X	810/860	H	496,00
TAP.144	1365	X	430	X	810/860	H	502,00
TAP.154	1465	X	430	X	810/860	H	510,00
TAP.164	1565	X	430	X	810/860	H	517,00
TAP.174	1665	X	430	X	810/860	H	525,00
TAP.184	1765	X	430	X	810/860	H	534,00
TAP.194	1865	X	430	X	810/860	H	552,00
TAP.204	1965	X	430	X	810/860	H	606,00

**Da utilizzare doppi per piani da 900**

To be used double for 900 tops

À utiliser doubles pour tables de 900

Doppelt für Flächen mit Maß 900 verwenden



## BASAMENTI PANNELLATI SU TRE LATI CON GAMBE IN TUBO TONDO

*BASES WITH PANELS ON THREE SIDES ON ROUND TUBULAR LEGS*

*BASES HABILLÉES SUR TROIS FACES SUR PIÈTEMENT TUBULAIRE*

*AUF DREI SEITEN VERKLEIDETE GESTELLE AUF BEINEN AUS RUNDROHR*

Codice/Code	Dimensioni/Dimensions/Abmessungen (mm.)					Prezzo/Price/Prix/Preis €
TAP.109	965	X	480	X	810/860 H	463,00
TAP.119	1065	X	480	X	810/860 H	478,00
TAP.129	1165	X	480	X	810/860 H	495,00
TAP.139	1265	X	480	X	810/860 H	501,00
TAP.149	1365	X	480	X	810/860 H	507,00
TAP.159	1465	X	480	X	810/860 H	515,00
TAP.169	1565	X	480	X	810/860 H	524,00
TAP.179	1665	X	480	X	810/860 H	533,00
TAP.189	1765	X	480	X	810/860 H	542,00
TAP.199	1865	X	480	X	810/860 H	550,00
TAP.209	1965	X	480	X	810/860 H	565,00

### Da utilizzare doppi per piani da 1000

To be used double for 1000 tops

À utiliser doubles pour tables de 1000

Doppelt für Flächen mit Maß 1000 verwenden

TAP.103	965	X	570	X	810/860 H	466,00
TAP.113	1065	X	570	X	810/860 H	480,00
TAP.123	1165	X	570	X	810/860 H	497,00
TAP.133	1265	X	570	X	810/860 H	505,00
TAP.143	1365	X	570	X	810/860 H	511,00
TAP.153	1465	X	570	X	810/860 H	519,00
TAP.163	1565	X	570	X	810/860 H	528,00
TAP.173	1665	X	570	X	810/860 H	536,00
TAP.183	1765	X	570	X	810/860 H	547,00
TAP.193	1865	X	570	X	810/860 H	554,00
TAP.203	1965	X	570	X	810/860 H	567,00



### Da utilizzare doppi per piani da 1180

To be used double for 1180 tops

À utiliser doubles pour tables de 1180

Doppelt für Flächen mit Maß 1180 verwenden

TAP.100	965	X	655	X	810/860 H	480,00
TAP.110	1065	X	655	X	810/860 H	497,00
TAP.120	1165	X	655	X	810/860 H	505,00
TAP.130	1265	X	655	X	810/860 H	511,00
TAP.140	1365	X	655	X	810/860 H	519,00
TAP.150	1465	X	655	X	810/860 H	528,00
TAP.160	1565	X	655	X	810/860 H	536,00
TAP.170	1665	X	655	X	810/860 H	547,00
TAP.180	1765	X	655	X	810/860 H	554,00
TAP.190	1865	X	655	X	810/860 H	567,00
TAP.200	1965	X	655	X	810/860 H	585,00

### Da utilizzare doppi per piani da 1350

To be used double for 1350 tops

À utiliser doubles pour tables de 1350

Doppelt für Flächen mit Maß 1350 verwenden

**BASAMENTI ARMADIATI CON ANTE SCORREVOLI SU UN FRONTE****CUPBOARD BASES WITH SLIDING DOORS ON ONE SIDE****BASES ARMOIRES AVEC PORTES COULISSANTES UNE FACE****SCHRANKGESTELLE MIT SCHIEBETÜREN AN EINER SEITE**

Codice/Code	Dimensioni/Dimensions/Abmessungen (mm.)	Prezzo/Price €	Cod. suppl. anta di piega	Prezzo €
STA.105	965 X 565 X 810/860 H	819,00	M2	9,00
STA.115	1065 X 565 X 810/860 H	832,00	M2	9,00
STA.125	1165 X 565 X 810/860 H	847,00	M2	9,00
STA.135	1265 X 565 X 810/860 H	867,00	M2	9,00
STA.145	1365 X 565 X 810/860 H	886,00	M2	9,00
STA.155	1465 X 565 X 810/860 H	910,00	M2	9,00
STA.165	1565 X 565 X 810/860 H	924,00	M2	9,00
STA.175	1665 X 565 X 810/860 H	939,00	M2	9,00
STA.185	1765 X 565 X 810/860 H	953,00	M2	9,00
STA.195	1865 X 565 X 810/860 H	972,00	M2	9,00
STA.205	1965 X 565 X 810/860 H	985,00	M2	9,00

**Da utilizzare singoli per piani da 600 / To be used individually for 600 tops**

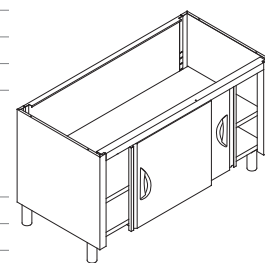
À utiliser simples pour tables de 600 / Einzeln für Flächen mit Maß 600 verwenden

STA.106	965 X 665 X 810/860 H	832,00	M2	9,00
STA.116	1065 X 665 X 810/860 H	847,00	M2	9,00
STA.126	1165 X 665 X 810/860 H	867,00	M2	9,00
STA.136	1265 X 665 X 810/860 H	886,00	M2	9,00
STA.146	1365 X 665 X 810/860 H	910,00	M2	9,00
STA.156	1465 X 665 X 810/860 H	924,00	M2	9,00
STA.166	1565 X 665 X 810/860 H	939,00	M2	9,00
STA.176	1665 X 665 X 810/860 H	953,00	M2	9,00
STA.186	1765 X 665 X 810/860 H	972,00	M2	9,00
STA.196	1865 X 665 X 810/860 H	985,00	M2	9,00
STA.206	1965 X 665 X 810/860 H	1.010,00	M2	9,00

**Da utilizzare singoli per piani da 700 / To be used individually for 700 tops**

À utiliser simples pour tables de 700 / Einzeln für Flächen mit Maß 700 verwenden

STA.107	965 X 765 X 810/860 H	847,00	M2	9,00
STA.117	1065 X 765 X 810/860 H	867,00	M2	9,00
STA.127	1165 X 765 X 810/860 H	900,00	M2	9,00
STA.137	1265 X 765 X 810/860 H	910,00	M2	9,00
STA.147	1365 X 765 X 810/860 H	924,00	M2	9,00
STA.157	1465 X 765 X 810/860 H	939,00	M2	9,00
STA.167	1565 X 765 X 810/860 H	953,00	M2	9,00
STA.177	1665 X 765 X 810/860 H	972,00	M2	9,00
STA.187	1765 X 765 X 810/860 H	985,00	M2	9,00
STA.197	1865 X 765 X 810/860 H	1.010,00	M2	9,00
STA.207	1965 X 765 X 810/860 H	1.038,00	M2	9,00

**Da utilizzare singoli per piani da 800 / To be used individually for 800 tops**

À utiliser simples pour tables de 800 / Einzeln für Flächen mit Maß 800 verwenden

STA.104	965 X 430 X 810/860 H	808,00	M2	9,00
STA.114	1065 X 430 X 810/860 H	817,00	M2	9,00
STA.124	1165 X 430 X 810/860 H	828,00	M2	9,00
STA.134	1265 X 430 X 810/860 H	844,00	M2	9,00
STA.144	1365 X 430 X 810/860 H	866,00	M2	9,00
STA.154	1465 X 430 X 810/860 H	885,00	M2	9,00
STA.164	1565 X 430 X 810/860 H	908,00	M2	9,00
STA.174	1665 X 430 X 810/860 H	922,00	M2	9,00
STA.184	1765 X 430 X 810/860 H	935,00	M2	9,00
STA.194	1865 X 430 X 810/860 H	952,00	M2	9,00
STA.204	1965 X 430 X 810/860 H	969,00	M2	9,00

**Da utilizzare doppi per piani da 900 / To be used double for 900 tops**

À utiliser doubles pour tables de 900 / Doppelt für Flächen mit Maß 900 verwenden

**I basamenti sono completi di ripiano intermedio**

The bases are complete with middle shelf

Les bases sont livrées avec étagère intermédiaire.

Alle Gestelle komplett mit Zwischenablage

**Senza piano superiore / Without top / Sans dessus / Ohne obere Fläche**

## BASAMENTI ARMADIATI CON ANTE SCORREVOLI SU UN FRONTE

CUPBOARD BASES WITH SLIDING DOORS ON ONE SIDE

BASES ARMOIRES AVEC PORTES COULISSANTES UNE FACE

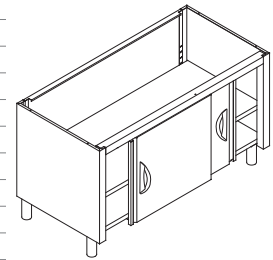
SCHRANKGESTELLE MIT SCHIEBETÜREN AN EINER SEITE

Codice/Code	Dimensioni/Dimensions/Abmessungen (mm.)	Prezzo/Price €	Cod. suppl. anta di piega	Prezzo €
STA.109	965 X 480 X 810/860 H	811,00	M2	9,00
STA.119	1065 X 480 X 810/860 H	822,00	M2	9,00
STA.129	1165 X 480 X 810/860 H	834,00	M2	9,00
STA.139	1265 X 480 X 810/860 H	852,00	M2	9,00
STA.149	1365 X 480 X 810/860 H	871,00	M2	9,00
STA.159	1465 X 480 X 810/860 H	889,00	M2	9,00
STA.169	1565 X 480 X 810/860 H	912,00	M2	9,00
STA.179	1665 X 480 X 810/860 H	930,00	M2	9,00
STA.189	1765 X 480 X 810/860 H	942,00	M2	9,00
STA.199	1865 X 480 X 810/860 H	956,00	M2	9,00
STA.209	1965 X 480 X 810/860 H	974,00	M2	9,00

Da utilizzare doppi per piani da 1000 / To be used double for 1000 tops

À utiliser doubles pour tables de 1000 / Doppelt für Flächen mit Maß 1000 verwenden

STA.103	965 X 570 X 810/860 H	819,00	M2	9,00
STA.113	1065 X 570 X 810/860 H	832,00	M2	9,00
STA.123	1165 X 570 X 810/860 H	847,00	M2	9,00
STA.133	1265 X 570 X 810/860 H	867,00	M2	9,00
STA.143	1365 X 570 X 810/860 H	900,00	M2	9,00
STA.153	1465 X 570 X 810/860 H	910,00	M2	9,00
STA.163	1565 X 570 X 810/860 H	924,00	M2	9,00
STA.173	1665 X 570 X 810/860 H	939,00	M2	9,00
STA.183	1765 X 570 X 810/860 H	951,00	M2	9,00
STA.193	1865 X 570 X 810/860 H	972,00	M2	9,00
STA.203	1965 X 570 X 810/860 H	985,00	M2	9,00



Da utilizzare doppi per piani da 1180 / To be used double for 1180 tops

À utiliser doubles pour tables de 1180 / Doppelt für Flächen mit Maß 1180 verwenden

STA.100	965 X 655 X 810/860 H	832,00	M2	9,00
STA.110	1065 X 655 X 810/860 H	847,00	M2	9,00
STA.120	1165 X 655 X 810/860 H	867,00	M2	9,00
STA.130	1265 X 655 X 810/860 H	900,00	M2	9,00
STA.140	1365 X 655 X 810/860 H	910,00	M2	9,00
STA.150	1465 X 655 X 810/860 H	924,00	M2	9,00
STA.160	1565 X 655 X 810/860 H	939,00	M2	9,00
STA.170	1665 X 655 X 810/860 H	951,00	M2	9,00
STA.180	1765 X 655 X 810/860 H	972,00	M2	9,00
STA.190	1865 X 655 X 810/860 H	985,00	M2	9,00
STA.200	1965 X 655 X 810/860 H	1.010,00	M2	9,00

Da utilizzare doppi per piani da 1350 / To be used double for 1350 tops

À utiliser doubles pour tables de 1350 / Doppelt für Flächen mit Maß 1350 verwenden

### I basamenti sono completi di ripiano intermedio

The bases are complete with middle shelf

Les bases sont livrées avec étagère intermédiaire

Alle Gestelle komplett mit Zwischenablage

**BASAMENTI ARMADIATI CON ANTE SCORREVOLI SU DUE FRONTI**  
**CUPBOARD BASES WITH SLIDING DOORS ON TWO SIDES**  
**BASES ARMOIRES AVEC PORTES COULISSANTES DEUX FACES**  
**SCHRANKGESTELLE MIT SCHIEBETÜREN AN ZWEI SEITEN**

Codice/Code	Dimensioni/Dimensions/Abmessungen (mm.)	Prezzo/Price €	Cod. suppl. anta di piega	Prezzo €
STD.108	965 X 865 X 810/860 H	944,00	M4	15,00
STD.118	1065 X 865 X 810/860 H	966,00	M4	15,00
STD.128	1165 X 865 X 810/860 H	1.016,00	M4	15,00
STD.138	1265 X 865 X 810/860 H	1.032,00	M4	15,00
STD.148	1365 X 865 X 810/860 H	1.050,00	M4	15,00
STD.158	1465 X 865 X 810/860 H	1.072,00	M4	15,00
STD.168	1565 X 865 X 810/860 H	1.089,00	M4	15,00
STD.178	1665 X 865 X 810/860 H	1.119,00	M4	15,00
STD.188	1765 X 865 X 810/860 H	1.131,00	M4	15,00
STD.198	1865 X 865 X 810/860 H	1.166,00	M4	15,00
STD.208	1965 X 865 X 810/860 H	1.210,00	M4	15,00

**Da utilizzare per piani da mm. 900 / To be used for tops size mm. 900**  
 Pour tables 900 mm / Für Flächen mit Maß 900 verwenden

STD.109	965 X 965 X 810/860 H	966,00	M4	15,00
STD.119	1065 X 965 X 810/860 H	1.016,00	M4	15,00
STD.129	1165 X 965 X 810/860 H	1.032,00	M4	15,00
STD.139	1265 X 965 X 810/860 H	1.050,00	M4	15,00
STD.149	1365 X 965 X 810/860 H	1.072,00	M4	15,00
STD.159	1465 X 965 X 810/860 H	1.089,00	M4	15,00
STD.169	1565 X 965 X 810/860 H	1.119,00	M4	15,00
STD.179	1665 X 965 X 810/860 H	1.131,00	M4	15,00
STD.189	1765 X 965 X 810/860 H	1.166,00	M4	15,00
STD.199	1865 X 965 X 810/860 H	1.210,00	M4	15,00
STD.209	1965 X 965 X 810/860 H	1.261,00	M4	15,00

**Da utilizzare per piani da mm. 1000 / To be used for tops size mm. 1000**  
 Pour tables 1000 mm / Für Flächen mit Maß 1000 mm

STD.101	965 X1145 X 810/860 H	1.032,00	M4	15,00
STD.111	1065 X1145 X 810/860 H	1.050,00	M4	15,00
STD.121	1165 X1145 X 810/860 H	1.072,00	M4	15,00
STD.131	1265 X1145 X 810/860 H	1.089,00	M4	15,00
STD.141	1365 X1145 X 810/860 H	1.119,00	M4	15,00
STD.151	1465 X1145 X 810/860 H	1.131,00	M4	15,00
STD.161	1565 X1145 X 810/860 H	1.166,00	M4	15,00
STD.171	1665 X1145 X 810/860 H	1.210,00	M4	15,00
STD.181	1765 X1145 X 810/860 H	1.261,00	M4	15,00
STD.191	1865 X1145 X 810/860 H	1.311,00	M4	15,00
STD.201	1965 X1145 X 810/860 H	1.356,00	M4	15,00



**Da utilizzare per piani da mm. 1180 / To be used for tops size mm. 1180**  
 Pour tables 1180 / Für Flächen mit Maß 1180

STD.103	965 X1315 X 810/860 H	1.072,00	M4	15,00
STD.113	1065 X1315 X 810/860 H	1.089,00	M4	15,00
STD.123	1165 X1315 X 810/860 H	1.119,00	M4	15,00
STD.133	1265 X1315 X 810/860 H	1.131,00	M4	15,00
STD.143	1365 X1315 X 810/860 H	1.166,00	M4	15,00
STD.153	1465 X1315 X 810/860 H	1.210,00	M4	15,00
STD.163	1565 X1315 X 810/860 H	1.261,00	M4	15,00
STD.173	1665 X1315 X 810/860 H	1.311,00	M4	15,00
STD.183	1765 X1315 X 810/860 H	1.356,00	M4	15,00
STD.193	1865 X1315 X 810/860 H	1.404,00	M4	15,00
STD.203	1965 X1315 X 810/860 H	1.447,00	M4	15,00

**Da utilizzare per piani da mm. 1350 / To be used for tops size mm. 1350**  
 Pour tables 1350 / Für Flächen mit Maß 1350

**I basamenti sono completi di ripiano intermedio**  
 The bases are complete with middle shelf  
 Les bases sont livrées avec étagère intermédiaire  
 Alle Gestelle komplett mit Zwischenablage

## BASAMENTI ARMADIATI CON ANTE A BATTENTE SU UN FRONTE

CUPBOARD BASES WITH SWING DOORS ON ONE SIDE

BASES ARMOIRES AVEC PORTES BATTANTES UNE FACE

SCHRANKGESTELLE MIT KLAPPTÜREN AN EINER SEITE

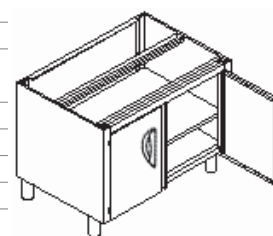
Codice/Code	Dimensioni/Dimensions/Abmessungen (mm.)	Prezzo/Price €	Cod. suppl. anta di piega	Prezzo €
<b>STB.65</b>	565 X 565 X 810/860 H	<b>601,00</b>	<b>M2</b>	<b>9,00</b>
<b>STB.75</b>	665 X 565 X 810/860 H	<b>636,00</b>	<b>M2</b>	<b>9,00</b>
<b>STB.85</b>	765 X 565 X 810/860 H	<b>665,00</b>	<b>M2</b>	<b>9,00</b>
<b>STB.95</b>	865 X 565 X 810/860 H	<b>703,00</b>	<b>M2</b>	<b>9,00</b>

<b>STB.66</b>	565 X 665 X 810/860 H	<b>636,00</b>	<b>M2</b>	<b>9,00</b>
<b>STB.76</b>	665 X 665 X 810/860 H	<b>665,00</b>	<b>M2</b>	<b>9,00</b>
<b>STB.86</b>	765 X 665 X 810/860 H	<b>703,00</b>	<b>M2</b>	<b>9,00</b>
<b>STB.96</b>	865 X 665 X 810/860 H	<b>729,00</b>	<b>M2</b>	<b>9,00</b>

<b>STB.67</b>	565 X 765 X 810/860 H	<b>665,00</b>	<b>M2</b>	<b>9,00</b>
<b>STB.77</b>	665 X 765 X 810/860 H	<b>703,00</b>	<b>M2</b>	<b>9,00</b>
<b>STB.87</b>	765 X 765 X 810/860 H	<b>729,00</b>	<b>M2</b>	<b>9,00</b>
<b>STB.97</b>	865 X 765 X 810/860 H	<b>763,00</b>	<b>M2</b>	<b>9,00</b>

<b>STB.64</b>	565 X 430 X 810/860 H	<b>546,00</b>	<b>M2</b>	<b>9,00</b>
<b>STB.74</b>	665 X 430 X 810/860 H	<b>575,00</b>	<b>M2</b>	<b>9,00</b>
<b>STB.84</b>	765 X 430 X 810/860 H	<b>601,00</b>	<b>M2</b>	<b>9,00</b>
<b>STB.94</b>	865 X 430 X 810/860 H	<b>635,00</b>	<b>M2</b>	<b>9,00</b>

<b>STB.69</b>	565 X 480 X 810/860 H	<b>573,00</b>	<b>M2</b>	<b>9,00</b>
<b>STB.79</b>	665 X 480 X 810/860 H	<b>601,00</b>	<b>M2</b>	<b>9,00</b>
<b>STB.89</b>	765 X 480 X 810/860 H	<b>636,00</b>	<b>M2</b>	<b>9,00</b>
<b>STB.99</b>	865 X 480 X 810/860 H	<b>665,00</b>	<b>M2</b>	<b>9,00</b>



### Da utilizzare doppio per piano da mm. 1000

To be used double for tops size mm. 1000

À utiliser doubles pour tables de mm 1000 mm

Doppelt für Fläche mit Maß ... mm verwenden 1000 mm

<b>STB.68</b>	565 X 570 X 810/860 H	<b>601,00</b>	<b>M2</b>	<b>9,00</b>
<b>STB.78</b>	665 X 570 X 810/860 H	<b>636,00</b>	<b>M2</b>	<b>9,00</b>
<b>STB.88</b>	765 X 570 X 810/860 H	<b>665,00</b>	<b>M2</b>	<b>9,00</b>
<b>STB.98</b>	865 X 570 X 810/860 H	<b>703,00</b>	<b>M2</b>	<b>9,00</b>

### Da utilizzare doppio per piano da mm. 1180

To be used double for tops size mm. 1180

À utiliser doubles pour tables de mm 1180

Doppelt für Fläche mit Maß ... mm verwenden 1180

<b>STB.60</b>	565 X 655 X 810/860 H	<b>636,00</b>	<b>M2</b>	<b>9,00</b>
<b>STB.70</b>	665 X 655 X 810/860 H	<b>665,00</b>	<b>M2</b>	<b>9,00</b>
<b>STB.80</b>	765 X 655 X 810/860 H	<b>703,00</b>	<b>M2</b>	<b>9,00</b>
<b>STB.90</b>	865 X 655 X 810/860 H	<b>729,00</b>	<b>M2</b>	<b>9,00</b>

### Da utilizzare doppio per piano da mm. 1350

To be used double for tops size mm. 1350

À utiliser doubles pour tables de mm 1350

Doppelt für Fläche mit Maß ... mm verwenden 1350

### I basamenti sono completi di ripiano intermedio

The bases are complete with middle shelf

Les bases sont livrées avec étagère intermédiaire

Alle Gestelle komplett mit Zwischenablage



## BASAMENTI ARMADIATI CON ANTE A BATTENTE SU DUE FRONTI

CUPBOARD BASES WITH SWING DOORS ON TWO SIDES

BASES ARMOIRES AVEC PORTES COULISSANTES DEUX FACES

SCHRANKGESTELLE MIT KLAPPTÜREN AN ZWEI SEITEN

Codice/Code	Dimensioni/Dimensions/Abmessungen (mm.)	Prezzo/Price €	Cod. suppl. anta di piega	Prezzo €
<b>STBB.68</b>	565 X 865 X 810/860 H	<b>774,00</b>	<b>M4</b>	<b>15,00</b>
<b>STBB.78</b>	665 X 865 X 810/860 H	<b>802,00</b>	<b>M4</b>	<b>15,00</b>
<b>STBB.88</b>	765 X 865 X 810/860 H	<b>902,00</b>	<b>M4</b>	<b>15,00</b>
<b>STBB.98</b>	865 X 865 X 810/860 H	<b>942,00</b>	<b>M4</b>	<b>15,00</b>

### Per piani da mm. 900

For tops size mm. 900

Pour tables de mm 900 mm

Für Flächen mit Maß mm 900 verwenden

<b>STBB.69</b>	565 X 965 X 810/860 H	<b>868,00</b>	<b>M4</b>	<b>15,00</b>
<b>STBB.79</b>	665 X 965 X 810/860 H	<b>902,00</b>	<b>M4</b>	<b>15,00</b>
<b>STBB.89</b>	765 X 965 X 810/860 H	<b>942,00</b>	<b>M4</b>	<b>15,00</b>
<b>STBB.99</b>	865 X 965 X 810/860 H	<b>987,00</b>	<b>M4</b>	<b>15,00</b>

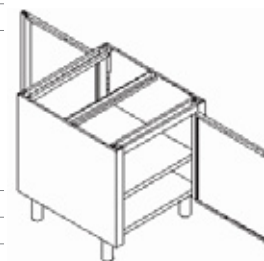
### Per piani da mm. 1000

For tops size mm. 1000

Pour tables de mm 1000 mm

Für Flächen mit Maß mm 1000 mm

<b>STBB.611</b>	565 X1145 X 810/860 H	<b>874,00</b>	<b>M4</b>	<b>15,00</b>
<b>STBB.711</b>	665 X1145 X 810/860 H	<b>922,00</b>	<b>M4</b>	<b>15,00</b>
<b>STBB.811</b>	765 X1145 X 810/860 H	<b>1.034,00</b>	<b>M4</b>	<b>15,00</b>
<b>STBB.911</b>	865 X1145 X 810/860 H	<b>1.077,00</b>	<b>M4</b>	<b>15,00</b>



### Per piani da mm. 1180

For tops size mm. 1180

Pour tables de mm 1180

Für Flächen mit Maß mm 1180

<b>STBB.613</b>	565 X1315 X 810/860 H	<b>967,00</b>	<b>M4</b>	<b>15,00</b>
<b>STBB.713</b>	665 X1315 X 810/860 H	<b>1.010,00</b>	<b>M4</b>	<b>15,00</b>
<b>STBB.813</b>	765 X1315 X 810/860 H	<b>1.120,00</b>	<b>M4</b>	<b>15,00</b>
<b>STBB.913</b>	865 X1315 X 810/860 H	<b>1.231,00</b>	<b>M4</b>	<b>15,00</b>

### Per piani da mm. 1350

For tops size mm. 1350

Pour tables de mm 1350

Für Flächen mit Maß mm 1350

### I basamenti sono completi di ripiano intermedio

The bases are complete with middle shelf

Les bases sont livrées avec étagère intermédiaire

Alle Gestelle komplett mit Zwischenablage

**BASAMENTI ARMADIATI CON ANTE SCORREVOLI E CASSETTI IN LINEA**  
**CUPBOARD BASES WITH SLIDING DOORS AND DRAWERS IN LINE**  
**BASES ARMOIRES, PORTES COULISSANTES ET TIROIRS À L'HORIZONTALE**  
**SCHRANKGESTELLE MIT SCHIEBETÜREN UND SCHUBLADEN IN EINER REIHE**

Codice/Code	Dimensioni/Dimensions/Abmessungen (mm.)	Prezzo/Price €	Cod. suppl. anta di piega	Prezzo €
<b>CSB.105</b>	965 X 565 X 810/860 H 2 *	<b>1.162,00</b>	<b>M4</b>	<b>15,00</b>
<b>CSB.115</b>	1065 X 565 X 810/860 H 2	<b>1.236,00</b>	<b>M4</b>	<b>15,00</b>
<b>CSB.125</b>	1165 X 565 X 810/860 H 2	<b>1.254,00</b>	<b>M4</b>	<b>15,00</b>
<b>CSB.135</b>	1265 X 565 X 810/860 H 2	<b>1.273,00</b>	<b>M4</b>	<b>15,00</b>
<b>CSB.145</b>	1365 X 565 X 810/860 H 3	<b>1.336,00</b>	<b>M5</b>	<b>19,00</b>
<b>CSB.155</b>	1465 X 565 X 810/860 H 3	<b>1.379,00</b>	<b>M5</b>	<b>19,00</b>
<b>CSB.165</b>	1565 X 565 X 810/860 H 3	<b>1.421,00</b>	<b>M5</b>	<b>19,00</b>
<b>CSB.175</b>	1665 X 565 X 810/860 H 3	<b>1.494,00</b>	<b>M5</b>	<b>19,00</b>
<b>CSB.185</b>	1765 X 565 X 810/860 H 4	<b>1.611,00</b>	<b>M6</b>	<b>22,00</b>
<b>CSB.195</b>	1865 X 565 X 810/860 H 4	<b>1.631,00</b>	<b>M6</b>	<b>22,00</b>
<b>CSB.205</b>	1965 X 565 X 810/860 H 4	<b>1.649,00</b>	<b>M6</b>	<b>22,00</b>

**Da utilizzare per piani da 600**

To be used for 600 tops  
Pour tables de 600  
Für Flächen mit Maß 600 verwenden

**Senza piano intermedio**

Without middle shelf  
Sans étagère intermédiaire  
Ohne Zwischenfläche

\*= numero cassetti / number of drawers / nombre de tiroirs / Anzahl Schubladen

Codice/Code	Dimensioni/Dimensions/Abmessungen (mm.)	Prezzo/Price €	Cod. suppl. anta di piega	Prezzo €
<b>CSB.106</b>	965 X 665 X 810/860 H 2 *	<b>1.236,00</b>	<b>M4</b>	<b>15,00</b>
<b>CSB.116</b>	1065 X 665 X 810/860 H 2	<b>1.254,00</b>	<b>M4</b>	<b>15,00</b>
<b>CSB.126</b>	1165 X 665 X 810/860 H 2	<b>1.273,00</b>	<b>M4</b>	<b>15,00</b>
<b>CSB.136</b>	1265 X 665 X 810/860 H 2	<b>1.336,00</b>	<b>M4</b>	<b>15,00</b>
<b>CSB.146</b>	1365 X 665 X 810/860 H 3	<b>1.379,00</b>	<b>M5</b>	<b>19,00</b>
<b>CSB.156</b>	1465 X 665 X 810/860 H 3	<b>1.421,00</b>	<b>M5</b>	<b>19,00</b>
<b>CSB.166</b>	1565 X 665 X 810/860 H 3	<b>1.494,00</b>	<b>M5</b>	<b>19,00</b>
<b>CSB.176</b>	1665 X 665 X 810/860 H 3	<b>1.611,00</b>	<b>M5</b>	<b>19,00</b>
<b>CSB.186</b>	1765 X 665 X 810/860 H 4	<b>1.631,00</b>	<b>M6</b>	<b>22,00</b>
<b>CSB.196</b>	1865 X 665 X 810/860 H 4	<b>1.649,00</b>	<b>M6</b>	<b>22,00</b>
<b>CSB.206</b>	1965 X 665 X 810/860 H 4	<b>1.673,00</b>	<b>M6</b>	<b>22,00</b>

**Da utilizzare per piani da 700**

To be used for 700 tops  
Pour tables de 700  
Für Flächen mit Maß 700 verwenden

**Senza piano intermedio**

Without middle shelf  
Sans étagère intermédiaire  
Ohne Zwischenfläche

\*= numero cassetti / number of drawers / nombre de tiroirs / Anzahl Schubladen

Codice/Code	Dimensioni/Dimensions/Abmessungen (mm.)	Prezzo/Price €	Cod. suppl. anta di piega	Prezzo €
<b>CSB.107</b>	965 X 765 X 810/860 H 2 *	<b>1.254,00</b>	<b>M4</b>	<b>15,00</b>
<b>CSB.117</b>	1065 X 765 X 810/860 H 2	<b>1.281,00</b>	<b>M4</b>	<b>15,00</b>
<b>CSB.127</b>	1165 X 765 X 810/860 H 2	<b>1.336,00</b>	<b>M4</b>	<b>15,00</b>
<b>CSB.137</b>	1265 X 765 X 810/860 H 2	<b>1.379,00</b>	<b>M4</b>	<b>15,00</b>
<b>CSB.147</b>	1365 X 765 X 810/860 H 3	<b>1.421,00</b>	<b>M5</b>	<b>19,00</b>
<b>CSB.157</b>	1465 X 765 X 810/860 H 3	<b>1.494,00</b>	<b>M5</b>	<b>19,00</b>
<b>CSB.167</b>	1565 X 765 X 810/860 H 3	<b>1.611,00</b>	<b>M5</b>	<b>19,00</b>
<b>CSB.177</b>	1665 X 765 X 810/860 H 3	<b>1.631,00</b>	<b>M5</b>	<b>19,00</b>
<b>CSB.187</b>	1765 X 765 X 810/860 H 4	<b>1.649,00</b>	<b>M6</b>	<b>22,00</b>
<b>CSB.197</b>	1865 X 765 X 810/860 H 4	<b>1.673,00</b>	<b>M6</b>	<b>22,00</b>
<b>CSB.207</b>	1965 X 765 X 810/860 H 4	<b>1.736,00</b>	<b>M6</b>	<b>22,00</b>

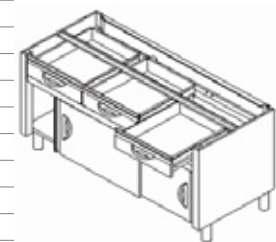
**Da utilizzare per piani da 800**

To be used for 800 tops  
Pour tables de 800  
Für Flächen mit Maß 800 verwenden

**Senza piano intermedio**

Without middle shelf  
Sans étagère intermédiaire  
Ohne Zwischenfläche

\*= numero cassetti / number of drawers / nombre de tiroirs / Anzahl Schubladen



**BASAMENTI ARMADIATI CON ANTE A BATTENTE E CASSETTI IN LINEA**  
**CUPBOARD BASES WITH SWING DOORS AND DRAWERS IN LINE**  
**BASES ARMOIRES AVEC PORTES BATTANTES ET TIROIRS À L'HORIZONTALE**  
**SCHRANKGESTELLE MIT KLAPPTÜREN UND SCHUBLADEN IN EINER REIHE**

Codice/Code	Dimensioni/Dimensions/Abmessungen (mm.)	Prezzo/Price €	Cod. suppl. anta di piega	Prezzo €
<b>GHB.65</b>	565 X 565 X 810/860 H 1 *	<b>1.155,00</b>	<b>M3</b>	<b>12,00</b>
<b>GHB.75</b>	665 X 565 X 810/860 H 1	<b>1.178,00</b>	<b>M3</b>	<b>12,00</b>
<b>GHB.85</b>	765 X 565 X 810/860 H 1	<b>1.210,00</b>	<b>M3</b>	<b>12,00</b>
<b>GHB.95</b>	865 X 565 X 810/860 H 1	<b>1.239,00</b>	<b>M3</b>	<b>12,00</b>
<b>GHB.105</b>	965 X 565 X 810/860 H 2	<b>1.266,00</b>	<b>M4</b>	<b>15,00</b>
<b>GHB.115</b>	1065 X 565 X 810/860 H 2	<b>1.292,00</b>	<b>M4</b>	<b>15,00</b>
<b>GHB.125</b>	1165 X 565 X 810/860 H 2	<b>1.310,00</b>	<b>M4</b>	<b>15,00</b>
<b>GHB.135</b>	1265 X 565 X 810/860 H 2	<b>1.326,00</b>	<b>M4</b>	<b>15,00</b>
<b>GHB.145</b>	1365 X 565 X 810/860 H 3	<b>1.346,00</b>	<b>M5</b>	<b>19,00</b>

**Da utilizzare per piani da 600**

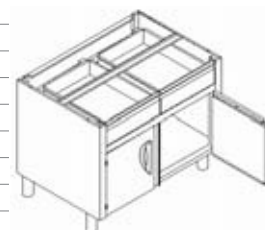
To be used for 600 tops  
 Pour tables de 600  
 Für Flächen mit Maß 600 verwenden

**Senza piano intermedio**

Without middle shelf  
 Sans étagère intermédiaire  
 Ohne Zwischenfläche

\*= numero cassetti / number of drawers / nombre de tiroirs / Anzahl Schubladen

<b>GHB.66</b>	565 X 665 X 810/860 H 1	<b>1.178,00</b>	<b>M3</b>	<b>12,00</b>
<b>GHB.76</b>	665 X 665 X 810/860 H 1	<b>1.210,00</b>	<b>M3</b>	<b>12,00</b>
<b>GHB.86</b>	765 X 665 X 810/860 H 1	<b>1.239,00</b>	<b>M3</b>	<b>12,00</b>
<b>GHB.96</b>	865 X 665 X 810/860 H 1	<b>1.266,00</b>	<b>M3</b>	<b>12,00</b>
<b>GHB.106</b>	965 X 665 X 810/860 H 2	<b>1.292,00</b>	<b>M4</b>	<b>15,00</b>
<b>GHB.116</b>	1065 X 665 X 810/860 H 2	<b>1.306,00</b>	<b>M4</b>	<b>15,00</b>
<b>GHB.126</b>	1165 X 665 X 810/860 H 2	<b>1.326,00</b>	<b>M4</b>	<b>15,00</b>
<b>GHB.136</b>	1265 X 665 X 810/860 H 2	<b>1.346,00</b>	<b>M4</b>	<b>15,00</b>
<b>GHB.146</b>	1365 X 665 X 810/860 H 3	<b>1.365,00</b>	<b>M5</b>	<b>19,00</b>



**Da utilizzare per piani da 700**

To be used for 700 tops  
 Pour tables de 700  
 Für Flächen mit Maß 700 verwenden

**Senza piano intermedio**

Without middle shelf  
 Sans étagère intermédiaire  
 Ohne Zwischenfläche

\*= numero cassetti / number of drawers / nombre de tiroirs / Anzahl Schubladen

<b>GHB.67</b>	565 X 765 X 810/860 H 1	<b>1.210,00</b>	<b>M3</b>	<b>12,00</b>
<b>GHB.77</b>	665 X 765 X 810/860 H 1	<b>1.239,00</b>	<b>M3</b>	<b>12,00</b>
<b>GHB.87</b>	765 X 765 X 810/860 H 1	<b>1.266,00</b>	<b>M3</b>	<b>12,00</b>
<b>GHB.97</b>	865 X 765 X 810/860 H 1	<b>1.292,00</b>	<b>M3</b>	<b>12,00</b>
<b>GHB.107</b>	965 X 765 X 810/860 H 2	<b>1.306,00</b>	<b>M4</b>	<b>15,00</b>
<b>GHB.117</b>	1065 X 765 X 810/860 H 2	<b>1.326,00</b>	<b>M4</b>	<b>15,00</b>
<b>GHB.127</b>	1165 X 765 X 810/860 H 2	<b>1.346,00</b>	<b>M4</b>	<b>15,00</b>
<b>GHB.137</b>	1265 X 765 X 810/860 H 2	<b>1.365,00</b>	<b>M4</b>	<b>15,00</b>
<b>GHB.147</b>	1365 X 765 X 810/860 H 3	<b>1.380,00</b>	<b>M5</b>	<b>19,00</b>

**Da utilizzare per piani da 800**

To be used for 800 tops  
 Pour tables de 800  
 Für Flächen mit Maß 800 verwenden

**Senza piano intermedio**

Without middle shelf  
 Sans étagère intermédiaire  
 Ohne Zwischenfläche

\*= numero cassetti / number of drawers / nombre de tiroirs / Anzahl Schubladen

**BASAMENTI PORTATEGLIE CON ANTE A BATTENTE**  
**TRAY HOLDER BASES WITH SWING DOORS**  
**BASES À GLISSIÈRES POUR PLATS AVEC PORTES BATTANTES**  
**GESTELLE FÜR BACKBLECHE MIT Klapptüren**

Codice/Code	Dimensioni/Dimensions/Abmessungen (mm.)	Prezzo/Price €	Cod. suppl. anta di piega	Prezzo €
-------------	---	----------------	---------------------------	----------

**su un fronte**  
on one side  
une face  
an einer Seite

<b>PTB.6</b>	550 X 665 X 810/860 H	<b>824,00</b>	<b>M1</b>	<b>6,00</b>
<b>PTB.7</b>	550 X 765 X 810/860 H	<b>862,00</b>	<b>M1</b>	<b>6,00</b>

**su due fronti**  
on two sides  
deux faces  
an zwei Seiten

<b>PTBB.5</b>	550 X 1315 X 810/860 H	<b>1.272,00</b>	<b>M2</b>	<b>9,00</b>
---------------	------------------------	-----------------	-----------	-------------



**su un fronte**  
on one side  
une face  
an einer Seite

<b>PTB2.6</b>	1050 X 665 X 810/860 H	<b>1.101,00</b>	<b>M2</b>	<b>9,00</b>
<b>PTB2.7</b>	1050 X 765 X 810/860 H	<b>1.128,00</b>	<b>M2</b>	<b>9,00</b>

**su due fronti**  
on two sides  
deux faces  
an zwei Seiten

<b>PTBB.10</b>	1050 X 1315 X 810/860 H	<b>1.599,00</b>	<b>M4</b>	<b>15,00</b>
----------------	-------------------------	-----------------	-----------	--------------

**ARMADI PORTATEGLIE**  
**TRAY HOLDER CUPBOARDS**  
**MEUBLES À GLISSIÈRES**  
**SCHRÄNKE FÜR BACKBLECHE**

Codice/Code	Dimensioni/Dimensions/Abmessungen (mm.)	Prezzo/Price €	Cod. suppl. anta di piega	Prezzo €
<b>ABP.5</b>	550 X 700 X 2000 H	<b>1.662,00</b>	<b>M1</b>	<b>6,00</b>

**Portata 20 teglie 400x600 passo 85**  
Capacity 20 trays 400x600 spaced by 85  
Capacité 20 plats 400x600 pas 85  
Kapazität 20 Bleche 400x600 Schritt 85



<b>ARP.10</b>	1050 X 700 X 2000 H	<b>2.476,00</b>	<b>M2</b>	<b>9,00</b>
---------------	---------------------	-----------------	-----------	-------------

**Portata 20+20 teglie 400x600 passo 85**  
Capacity 20+20 trays 400x600 spaced by 85  
Capacité 20+20 plats 400x600 pas 85  
Kapazität 20+20 Bleche 400x600 Schritt 85



**CASSETTIERE**  
**DRAWER UNITS**  
**MEUBLES À TIROIRS**  
**SCHUBLADENSCHRÄNKE**

Codice/Code Dimensioni/Dimensions/Abmessungen (mm.) Prezzo/Price € Cod. suppl. anta di piega Prezzo €

**A 2 CASSETTONI CON 4+4 BACINELLE SENZA PIANO SUP.**  
 2 LARGE DRAWERS WITH 4+4 BOWLS WITHOUT TOP  
 2 TIROIRS 4+4 BACS SANS ÉTAGÈRE SUP.  
 MIT 2 SCHUBLADENMÖBELN MIT 4+4 BECKEN OHNE OBERE FLÄCHE



<b>SZ2.6</b>	565 X 665 X 810/860 H	<b>1.253,00</b>	<b>M2</b>	<b>9,00</b>
<b>SZ2.7</b>	565 X 765 X 810/860 H	<b>1.270,00</b>	<b>M2</b>	<b>9,00</b>

**A 6 CASSETTI CON BACINELLA SENZA PIANO SUP.**  
 6 DRAWERS WITH BOWL WITHOUT TOP  
 6 TIROIRS AVEC BAC SANS ÉTAGÈRE SUP.  
 MIT 6 SCHUBLADENMÖBELN MIT BECKEN OHNE OBERE FLÄCHE



<b>SZ6.6</b>	565 X 665 X 810/860 H	<b>1.415,00</b>	<b>M6</b>	<b>22,00</b>
<b>SZ6.7</b>	565 X 765 X 810/860 H	<b>1.431,00</b>	<b>M6</b>	<b>22,00</b>

**CASSETTIERE**  
**DRAWER UNITS**  
**MEUBLES À TIROIRS**  
**SCHUBLADENSCHRÄNKE**

Codice/Code Dimensioni/Dimensions/Abmessungen (mm.) Prezzo/Price € Cod. suppl. anta di piega Prezzo €

**A 3 CASSETTI SENZA PIANO SUP.**  
 3 DRAWERS WITHOUT TOP  
 3 TIROIRS SANS ÉTAGÈRE SUP.  
 MIT 3 SCHUBLADEN OHNE OBERE FLÄCHE



<b>SZ.35</b>	565 X 565 X 810/860 H	<b>779,00</b>	<b>M3</b>	<b>12,00</b>
<b>SZ.36</b>	565 X 665 X 810/860 H	<b>794,00</b>	<b>M3</b>	<b>12,00</b>
<b>SZ.37</b>	565 X 765 X 810/860 H	<b>806,00</b>	<b>M3</b>	<b>12,00</b>
<b>SZ.38</b>	565 X 480 X 810/860 H	<b>711,00</b>	<b>M3</b>	<b>12,00</b>

**A 4 CASSETTI SENZA PIANO SUPERIORE**  
 4 DRAWERS WITHOUT TOP  
 4 TIROIRS SANS ÉTAGÈRE SUPÉRIEURE  
 MIT 4 SCHUBLADEN OHNE OBERE FLÄCHE



<b>SZ.45</b>	565 X 565 X 810/860 H	<b>849,00</b>	<b>M4</b>	<b>15,00</b>
<b>SZ.46</b>	565 X 665 X 810/860 H	<b>866,00</b>	<b>M4</b>	<b>15,00</b>
<b>SZ.47</b>	565 X 765 X 810/860 H	<b>883,00</b>	<b>M4</b>	<b>15,00</b>
<b>SZ.48</b>	565 X 480 X 810/860 H	<b>832,00</b>	<b>M4</b>	<b>15,00</b>

**A TRAMOGGIA**  
 HOPPER  
 CASIER DE STOCKAGE  
 MIT KASTENBEHÄLTER



<b>SZ.15</b>	565 X 565 X 810/860 H	<b>701,00</b>	<b>M1</b>	<b>6,00</b>
<b>SZ.16</b>	565 X 665 X 810/860 H	<b>711,00</b>	<b>M1</b>	<b>6,00</b>
<b>SZ.17</b>	565 X 765 X 810/860 H	<b>727,00</b>	<b>M1</b>	<b>6,00</b>
<b>SZ.18</b>	565 X 480 X 810/860 H	<b>680,00</b>	<b>M1</b>	<b>6,00</b>



**ARMADIETTI PENSILI CENTRALI**  
**CENTRAL OVERHEAD CUPBOARDS**  
**PLACARDS CENTRAUX**  
**ZENTRALE HÄNGESCHRÄNKE**

**ANTE SCORREVOLI SU 2 FRONTI / SLIDING DOOR ON 2 SIDES**  
**PORTES COULISSANTES DEUX FACES / SCHIEBETÜREN AN ZWEI SEITEN**

Codice/Code	Dimensioni/Dimensions/Abmessungen (mm.)	Prezzo/Price €	Cod. suppl. anta di piega	Prezzo €
<b>PS5.14</b>	1400 X 500 X 600 H	<b>802,00</b>	<b>M4</b>	<b>15,00</b>
<b>PS5.15</b>	1500 X 500 X 600 H	<b>832,00</b>	<b>M4</b>	<b>15,00</b>
<b>PS5.16</b>	1600 X 500 X 600 H	<b>866,00</b>	<b>M4</b>	<b>15,00</b>
<b>PS5.17</b>	1700 X 500 X 600 H	<b>874,00</b>	<b>M4</b>	<b>15,00</b>
<b>PS5.18</b>	1800 X 500 X 600 H	<b>888,00</b>	<b>M4</b>	<b>15,00</b>
<b>PS5.19</b>	1900 X 500 X 600 H	<b>909,00</b>	<b>M4</b>	<b>15,00</b>
<b>PS5.20</b>	2000 X 500 X 600 H	<b>942,00</b>	<b>M4</b>	<b>15,00</b>
<b>CFP.12</b>	500 X 1200 H	<b>329,00</b>		

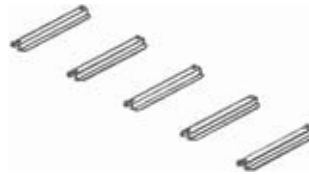


**COPPIA DI FIANCHI PER APPOGGIO PENSILE SU TAVOLO**  
**PAIR OF SAID PANELS TO REST OVERHEAD UNIT ON TABLE**  
**PAIRE DE PANNEAUX LATÉRAUX POUR PLACARD À POSER SUR TABLE**  
**PAAR SEITENTEILE ZUM AUFSTÜTZEN DES HÄNGESCHRANKS AUF TISCH**

**SUPPORTI PER BACINELLE G.N. 1/3**  
**SUPPORTS FOR G.N. BOWLS 1/3**  
**SUPPORTS POUR BACS G.N. 1/3**  
**TRÄGER FÜR GN-BECKEN 1/3**

Codice/Code	Dimensioni/Dimensions/Abmessungen (mm.)	Prezzo/Price/Prix/Preis €
<b>KG.N.14</b>	Kit per 6 bacinelle GN 1/3 h. 150	<b>255,00</b>
<b>KG.N.15</b>	Kit per 7 bacinelle GN 1/3 h. 150	<b>297,00</b>
<b>KG.N.16</b>	Kit per 8 bacinelle GN 1/3 h. 150	<b>339,00</b>
<b>KG.N.18</b>	Kit per 9 bacinelle GN 1/3 h. 150	<b>381,00</b>
<b>KG.N.20</b>	Kit per 10 bacinelle GN 1/3 h. 150	<b>423,00</b>

**BACINELLE COMPRESSE**  
**INCLUSIVE OF BOWLS**  
**BACS COMPRIS**  
**SCHALEN INKLUSIVE**



## BAR TECNICO

### Caratteristiche generali

Alzatina tavoli retrobanchi h 100 mm  
spessore 20 mm.

Le basi refrigerate sono dotate all'interno di un piano regolabile in lamiera asolata ed uno scarico sul fondo.

I piani unici sono disponibili fino a 3000 mm (oltre quotazione a richiesta) ed eventualmente si può considerare lo sbalzo laterale per contenere il rivestimento laterale.

Il supporto bancalina è alto 180 mm.

Tutti i piani inox sono alti 40 mm.

Le porte si aprono a 180°.

I cassetti esterni delle versioni refrigerate hanno una molla per garantire la chiusura (a partire da novembre 2020).

Le profondità sia per il bar che per il retrobanco sono 600 e 700 mm, misura della base senza piano e/o rivestimento.

### Elementi tecnici per banchi e retrobanchi bar

Splashback on back counters h 100 mm  
thickness 20 mm.

Intermediate perforated adjustable shelf on refrigerated counters, with bottom drain.

Worktops available up to 3000 mm (or longer on special request). Cantilever worktops for coating the sides can be made on request.

Upper counter holder is 180mm in height.

All the counters are 40mm in height.

Doors hinges allow them to be open at 180°.

In the refrigerated counter versions, drawers external have a spring to make the closure safer (starting from november 2020).

Depth, for both bar counter or back counters, are 600mm and 700mm, dimension of counter without base and/or coating.

### Technical elements for bar counters and back counters

## BASI NEUTRE ANTE A BATTENTE NEUTRAL CUPBOARDS, SWING DOORS



	BASI NEUTRE CON ANTE A BATTENTE, SENZA PIANO INOX, ALTEZZA SENZA PIANO DI LAVORO DA 910 A 960 MM NEUTRAL CUPBOARD WITH SWING DOORS, WITHOUT WORKTOP, TOTAL HEIGHT FROM 910 TO 960MM		PIANO SUP. INOX CON BANCALINA H. 180 MM WORKTOP IN INOX WITH UPPER COUNTER H. 180 MM		PIANO SUP. INOX CON ALZATINA A PARETE H. 100 MM SPESSORE 20 MM WORKTOP IN INOX WITH SPLASHBACK H. 100 MM THICKNESS 20 MM		PIANO INOX LISCIO SMOOTH WORKTOP IN INOX	
LARGHEZZA WIDTH	PROF. SENZA RIVESTIMENTO 600 MM DEPTH WITHOUT COATING 600MM	PROF. 600 MM DEPTH 600 MM	PROF. 620 MM DEPTH 620 MM	PROF. 620 MM DEPTH 620 MM	PROF. 620 MM DEPTH 620 MM	PROF. 620 MM DEPTH 620 MM	PROF. 620 MM DEPTH 620 MM	PROF. 620 MM DEPTH 620 MM
500	<b>BB6TVB50</b>	€ 770,00	<b>P6BB50</b>	€ 152,00	<b>P6BA50</b>	€ 135,00	<b>P6BL50</b>	€ 109,00
750	<b>BB6TVB75</b>	€ 803,00	<b>P6BB75</b>	€ 228,00	<b>P6BA75</b>	€ 201,00	<b>P6BL75</b>	€ 162,00
1000	<b>BB6TVB100</b>	€ 850,00	<b>P6BB100</b>	€ 304,00	<b>P6BA100</b>	€ 269,00	<b>P6BL100</b>	€ 217,00
1250	<b>BB6TVB125</b>	€ 967,00	<b>P6BB125</b>	€ 380,00	<b>P6BA125</b>	€ 336,00	<b>P6BL125</b>	€ 271,00
LARGHEZZA WIDTH	PROF. SENZA RIVESTIMENTO 700 MM DEPTH WITHOUT COATING 700MM	PROF. 700 MM DEPTH 700 MM	PROF. 720 MM DEPTH 720 MM	PROF. 720 MM DEPTH 720 MM	PROF. 720 MM DEPTH 720 MM	PROF. 720 MM DEPTH 720 MM	PROF. 720 MM DEPTH 720 MM	PROF. 720 MM DEPTH 720 MM
500	<b>BB7TVB50</b>	€ 786,00	<b>P7BB50</b>	€ 169,00	<b>P7BA50</b>	€ 149,00	<b>P7BL50</b>	€ 121,00
750	<b>BB7TVB75</b>	€ 814,00	<b>P7BB75</b>	€ 253,00	<b>P7BA75</b>	€ 224,00	<b>P7BL75</b>	€ 182,00
1000	<b>BB7TVB100</b>	€ 903,00	<b>P7BB100</b>	€ 338,00	<b>P7BA100</b>	€ 299,00	<b>P7BL100</b>	€ 242,00
1250	<b>BB7TVB125</b>	€ 986,00	<b>P7BB125</b>	€ 422,00	<b>P7BA125</b>	€ 373,00	<b>P7BL125</b>	€ 301,00

## BASI NEUTRE ANTE SCORREVOLI NEUTRAL CUPBOARDS, SLIDING DOORS



	BASI NEUTRE CON ANTE SCORREVOLI, SENZA PIANO INOX, ALTEZZA SENZA PIANO DI LAVORO DA 910 A 960 MM NEUTRAL CUPBOARD WITH SLIDING DOORS, WITHOUT WORKTOP, TOTAL HEIGHT FROM 910 TO 960MM	PIANO SUP. INOX CON BANCALINA H. 180 MM WORKTOP IN INOX WITH UPPER COUNTER H. 180 MM	PIANO SUP. INOX CON ALZATINA A PARETE H. 100 MM WORKTOP IN INOX WITH SPLASHBACK H. 100 MM THICKNESS 20 MM	PIANO INOX LISCIO SMOOTH WORKTOP IN INOX
LARGHEZZA WIDTH	PROF. SENZA RIVESTIMENTO 600 MM DEPTH WITHOUT COATING 600MM	PROF. 600 MM DEPTH 600 MM	PROF. 620 MM DEPTH 620 MM	PROF. 620 MM DEPTH 620 MM
1250	<b>BB6TVA125</b> € 962,00	<b>P6BB125</b> € 380,00	<b>P6BA125</b> € 335,00	<b>P6BL125</b> € 271,00
1500	<b>BB6TVA150</b> € 1.011,00	<b>P6BB150</b> € 456,00	<b>P6BA150</b> € 404,00	<b>P6BL150</b> € 325,00
1750	<b>BB6TVA175</b> € 1.074,00	<b>P6BB175</b> € 532,00	<b>P6BA175</b> € 470,00	<b>P6BL175</b> € 381,00
2000	<b>BB6TVA200</b> € 1.121,00	<b>P6BB200</b> € 608,00	<b>P6BA200</b> € 538,00	<b>P6BL200</b> € 434,00
2250	<b>BB6TVA225</b> € 1.247,00	<b>P6BB225</b> € 683,00	<b>P6BA225</b> € 605,00	<b>P6BL225</b> € 489,00
LARGHEZZA WIDTH	PROF. SENZA RIVESTIMENTO 700 MM DEPTH WITHOUT COATING 700MM	PROF. 700 MM DEPTH 700 MM	PROF. 720 MM DEPTH 720 MM	PROF. 720 MM DEPTH 720 MM
1250	<b>BB7TVA125</b> € 981,00	<b>P7BB125</b> € 422,00	<b>P7BA125</b> € 374,00	<b>P7BL125</b> € 301,00
1500	<b>BB7TVA150</b> € 1.026,00	<b>P7BB150</b> € 507,00	<b>P7BA150</b> € 448,00	<b>P7BL150</b> € 362,00
1750	<b>BB7TVA175</b> € 1.098,00	<b>P7BB175</b> € 591,00	<b>P7BA175</b> € 523,00	<b>P7BL175</b> € 422,00
2000	<b>BB7TVA200</b> € 1.146,00	<b>P7BB200</b> € 676,00	<b>P7BA200</b> € 598,00	<b>P7BL200</b> € 483,00
2250	<b>BB7TVA225</b> € 1.448,00	<b>P7BB225</b> € 760,00	<b>P7BA225</b> € 673,00	<b>P7BL225</b> € 543,00

BAR

## BASI NEUTRE SENZA ANTE OPEN NEUTRAL CUPBOARDS



	BASI NEUTRE SENZA ANTE E PIANO INTERMEDIO, SENZA PIANO INOX, ALTEZZA SENZA PIANO DI LAVORO DA 910 A 960 MM OPEN NEUTRAL CUPBOARDS WITHOUT INTERMEDIATE SHELF, WITHOUT WORKTOP, TOTAL HEIGHT FROM 910 TO 960MM		PIANO SUP. INOX CON BANCALINA H. 180 MM WORKTOP IN INOX WITH UPPER COUNTER H. 180 MM		PIANO SUP. INOX CON ALZATINA A PARETE H. 100 MM SPESSORE 20 MM WORKTOP IN INOX WITH SPLASHBACK H. 100 MM THICKNESS 20 MM		PIANO INOX LISCIO SMOOTH WORKTOP IN INOX	
LARGHEZZA WIDTH	PROF. SENZA RIVESTIMENTO 600 MM DEPTH WITHOUT COATING 600MM	PROF. 600 MM DEPTH 600 MM	PROF. 620 MM DEPTH 620 MM	PROF. 620 MM DEPTH 620 MM	PROF. 620 MM DEPTH 620 MM	PROF. 620 MM DEPTH 620 MM	PROF. 620 MM DEPTH 620 MM	PROF. 620 MM DEPTH 620 MM
500	<b>BB6TVS50</b>	€ 427,00	<b>P6BB50</b>	€ 152,00	<b>P6BA50</b>	€ 135,00	<b>P6BL50</b>	€ 109,00
750	<b>BB6TVS75</b>	€ 442,00	<b>P6BB75</b>	€ 228,00	<b>P6BA75</b>	€ 201,00	<b>P6BL75</b>	€ 162,00
1000	<b>BB6TVS100</b>	€ 460,00	<b>P6BB100</b>	€ 304,00	<b>P6BA100</b>	€ 269,00	<b>P6BL100</b>	€ 217,00
1250	<b>BB6TVS125</b>	€ 489,00	<b>P6BB125</b>	€ 380,00	<b>P6BA125</b>	€ 336,00	<b>P6BL125</b>	€ 271,00
LARGHEZZA WIDTH	PROF. SENZA RIVESTIMENTO 700 MM DEPTH WITHOUT COATING 700MM	PROF. 700 MM DEPTH 700 MM	PROF. 720 MM DEPTH 720 MM	PROF. 720 MM DEPTH 720 MM	PROF. 720 MM DEPTH 720 MM	PROF. 720 MM DEPTH 720 MM	PROF. 720 MM DEPTH 720 MM	PROF. 720 MM DEPTH 720 MM
500	<b>BB7TVS50</b>	€ 445,00	<b>P7BB50</b>	€ 169,00	<b>P7BA50</b>	€ 149,00	<b>P7BL50</b>	€ 121,00
750	<b>BB7TVS75</b>	€ 470,00	<b>P7BB75</b>	€ 253,00	<b>P7BA75</b>	€ 224,00	<b>P7BL75</b>	€ 182,00
1000	<b>BB7TVS100</b>	€ 477,00	<b>P7BB100</b>	€ 338,00	<b>P7BA100</b>	€ 299,00	<b>P7BL100</b>	€ 242,00
1250	<b>BB7TVS125</b>	€ 535,00	<b>P7BB125</b>	€ 422,00	<b>P7BA125</b>	€ 373,00	<b>P7BL125</b>	€ 301,00
<b>SAAMB</b>	Supplemento per schiena aperta per allacciamenti macchine							€ 30,00

## CASSETTIERE NEUTRE A 2 CASSETTI

### NEUTRAL MOBILE DRAWER UNITS, 2 DRAWERS



	BASE A 2 CASSETTI, SENZA PIANO INOX, ALTEZZA SENZA PIANO DI LAVORO DA 910 A 960 MM MOBILE DRAWER UNIT, 2 DRAWERS, WITHOUT WORKTOP, TOTAL HEIGHT FROM 910 TO 960MM	PIANO SUP. INOX CON BANCALINA H. 180 MM WORKTOP IN INOX WITH UPPER COUNTER H. 180 MM	PIANO SUP. INOX CON ALZATINA A PARETE H. 100 MM SPESSORE 20 MM WORKTOP IN INOX WITH SPLASHBACK H. 100 MM THICKNESS 20 MM	PIANO INOX LISCIO SMOOTH WORKTOP IN INOX
LARGHEZZA WIDTH	PROF. SENZA RIVESTIMENTO 600 MM DEPTH WITHOUT COATING 600MM	PROF. 600 MM DEPTH 600 MM	PROF. 620 MM DEPTH 620 MM	PROF. 620 MM DEPTH 620 MM
500	<b>BB6C250</b> € <b>804,00</b>	<b>P6BB50</b> € <b>152,00</b>	<b>P6BA50</b> € <b>135,00</b>	<b>P6BL50</b> € <b>109,00</b>
750	<b>BB6C275</b> € <b>896,00</b>	<b>P6BB75</b> € <b>228,00</b>	<b>P6BA75</b> € <b>201,00</b>	<b>P6BL75</b> € <b>162,00</b>
LARGHEZZA WIDTH	PROF. SENZA RIVESTIMENTO 700 MM DEPTH WITHOUT COATING 700MM	PROF. 700 MM DEPTH 700 MM	PROF. 720 MM DEPTH 720 MM	PROF. 720 MM DEPTH 720 MM
500	<b>BB7C250</b> € <b>853,00</b>	<b>P7BB50</b> € <b>169,00</b>	<b>P7BA50</b> € <b>149,00</b>	<b>P7BL50</b> € <b>121,00</b>
750	<b>BB7C275</b> € <b>976,00</b>	<b>P7BB75</b> € <b>253,00</b>	<b>P7BA75</b> € <b>224,00</b>	<b>P7BL75</b> € <b>182,00</b>

BAR



## CASSETTIERE NEUTRE A 3 CASSETTI NEUTRAL MOBILE DRAWER UNITS, 3 DRAWERS



	BASE A 3 CASSETTI, SENZA PIANO INOX, ALTEZZA DA 910 A 960 MM MOBILE DRAWER UNIT, 3 DRAWERS, WITHOUT WORKTOP, TOTAL HEIGHT FROM 910 TO 960MM		PIANO SUP. INOX CON BANCALINA H. 180 MM WORKTOP IN INOX WITH UPPER COUNTER H. 180 MM		PIANO SUP. INOX CON ALZATINA A PARETE H. 100 MM SPESSORE 20 MM WORKTOP IN INOX WITH SPLASHBACK H. 100 MM THICKNESS 20 MM		PIANO INOX LISCIO SMOOTH WORKTOP IN INOX	
LARGHEZZA WIDTH	PROF. SENZA RIVESTIMENTO 600 MM DEPTH WITHOUT COATING 600MM	PROF. 600 MM DEPTH 600 MM	PROF. 620 MM DEPTH 620 MM	PROF. 620 MM DEPTH 620 MM	PROF. 620 MM DEPTH 620 MM			
500	<b>BB6C350</b>	€ 839,00	<b>P6BB50</b>	€ 152,00	<b>P6BA50</b>	€ 135,00	<b>P6BL50</b>	€ 109,00
750	<b>BB6C375</b>	€ 931,00	<b>P6BB75</b>	€ 228,00	<b>P6BA75</b>	€ 201,00	<b>P6BL75</b>	€ 162,00
LARGHEZZA WIDTH	PROF. SENZA RIVESTIMENTO 700 MM DEPTH WITHOUT COATING 700MM	PROF. 700 MM DEPTH 700 MM	PROF. 720 MM DEPTH 720 MM	PROF. 720 MM DEPTH 720 MM	PROF. 720 MM DEPTH 720 MM			
500	<b>BB7C350</b>	€ 888,00	<b>P7BB50</b>	€ 169,00	<b>P7BA50</b>	€ 149,00	<b>P7BL50</b>	€ 121,00
750	<b>BB7C375</b>	€ 982,00	<b>P7BB75</b>	€ 253,00	<b>P7BA75</b>	€ 224,00	<b>P7BL75</b>	€ 182,00

**BASI NEUTRE TRAMOGGIA BASCULANTE**  
**NEUTRAL CUPBOARDS WITH TILTING HOPPER**



	TRAMOGGIA BASCULANTE, SENZA PIANO INOX, ALTEZZA SENZA PIANO DI LAVORO DA 910 A 960 MM TILTING HOPPER, WITHOUT WORKTOP, TOTAL HEIGHT FROM 910 TO 960MM	PIANO SUP. INOX CON BANCALINA H. 180 MM WORKTOP IN INOX WITH UPPER COUNTER H. 180 MM	PIANO SUP. INOX CON ALZATINA A PARETE H. 100 MM SPESSORE 20 MM WORKTOP IN INOX WITH SPLASHBACK H. 100 MM THICKNESS 20 MM	PIANO INOX LISCIO SMOOTH WORKTOP IN INOX
LARGHEZZA WIDTH	PROF. SENZA RIVESTIMENTO 600 MM DEPTH WITHOUT COATING 600MM	PROF. 600 MM DEPTH 600 MM	PROF. 620 MM DEPTH 620 MM	PROF. 620 MM DEPTH 620 MM
500	<b>BB6TB50</b> € <b>702,00</b>	<b>P6BB50</b> € <b>152,00</b>	<b>P6BA50</b> € <b>135,00</b>	<b>P6BL50</b> € <b>109,00</b>
750	<b>BB6TB75</b> € <b>794,00</b>	<b>P6BB75</b> € <b>228,00</b>	<b>P6BA75</b> € <b>201,00</b>	<b>P6BL75</b> € <b>162,00</b>
LARGHEZZA WIDTH	PROF. SENZA RIVESTIMENTO 700 MM DEPTH WITHOUT COATING 700MM	PROF. 700 MM DEPTH 700 MM	PROF. 720 MM DEPTH 720 MM	PROF. 720 MM DEPTH 720 MM
500	<b>BB7TB50</b> € <b>751,00</b>	<b>P7BB50</b> € <b>169,00</b>	<b>P7BA50</b> € <b>149,00</b>	<b>P7BL50</b> € <b>121,00</b>
750	<b>BB7TB75</b> € <b>840,00</b>	<b>P7BB75</b> € <b>253,00</b>	<b>P7BA75</b> € <b>224,00</b>	<b>P7BL75</b> € <b>182,00</b>

BAR

## BASI BANCO MACCHINA CAFFÈ CUPBOARDS FOR COFFEE MACHINE



BANCO MACCHINA CAFFÈ SENZA PIANO INOX, ALTEZZA SENZA PIANO DI LAVORO DA 910 A 960 MM, ATTREZZATO CON CASSETTO BATTIFONDI E SOTTO CASSETTONE SUL LATO DESTRO, IL RESTO RIMANE COMPLETAMENTE A GIORNO SENZA PIANO INTERMEDIO  
CUPBOARD FOR COFFEE MACHINE WITHOUT WORKTOP, TOTAL HEIGHT FROM 910 TO 960MM, EQUIPPED WITH KNOCK BOX AND BOTTOM DRAWER ON THE RIGHT SIDE. THE REST OF THE CUPBOARD IS OPEN WITH NO INTERMEDIATE SHELF

PIANO SUPERIORE INOX CON ALZATINA A PARETE  
H. 100 MM SPESSORE 20 MM  
WORKTOP IN INOX WITH SPLASHBACK  
H. 100 MM THICKNESS 20 MM

LARGHEZZA WIDTH	PROF. 600 MM DEPTH 600 MM		PROF. 620 MM DEPTH 620 MM	
1000	<b>BB6MCB100</b>	€ 1.203,00	<b>P6BA100</b>	€ 269,00
1250	<b>BB6MCB125</b>	€ 1.249,00	<b>P6BA125</b>	€ 336,00
1500	<b>BB6MCB150</b>	€ 1.277,00	<b>P6BA150</b>	€ 404,00

LARGHEZZA WIDTH	PROF. 700 MM DEPTH 700 MM		PROF. 720 MM DEPTH 720 MM	
1000	<b>BB7MCB100</b>	€ 1.215,00	<b>P7BA100</b>	€ 299,00
1250	<b>BB7MCB125</b>	€ 1.261,00	<b>P7BA125</b>	€ 373,00
1500	<b>BB7MCB150</b>	€ 1.281,00	<b>P7BA150</b>	€ 448,00

## BASI BANCO MACCHINA CAFFÈ CUPBOARDS FOR COFFEE MACHINE



BANCO MACCHINA CAFFÈ SENZA PIANO INOX, ALTEZZA SENZA PIANO DI LAVORO DA 1010 A 1060 MM, ATTREZZATO CON CASSETTO BATTIFONDI E SOTTO CASSETTONE SUL LATO DESTRO, IL RESTO RIMANE COMPLETAMENTE A GIORNO SENZA PIANO INTERMEDIO  
CUPBOARD FOR COFFEE MACHINE WITHOUT WORKTOP, TOTAL HEIGHT FROM 1010 TO 1060MM, EQUIPPED WITH KNOCK BOX AND BOTTOM DRAWER ON THE RIGHT SIDE. THE REST OF THE CUPBOARD IS OPEN WITH NO INTERMEDIATE SHELF

PIANO INOX LISCIO  
SMOOTH INOX WORKTOP

LARGHEZZA WIDTH	PROF. 600 MM DEPTH 600 MM		PROF. 620 MM DEPTH 620 MM	
1000	<b>BB6MCA100</b>	€ 1.255,00	<b>P6BL100</b>	€ 217,00
1250	<b>BB6MCA125</b>	€ 1.303,00	<b>P6BL125</b>	€ 271,00
1500	<b>BB6MCA150</b>	€ 1.332,00	<b>P6BL150</b>	€ 325,00

LARGHEZZA WIDTH	PROF. 700 MM DEPTH 700 MM		PROF. 720 MM DEPTH 720 MM	
1000	<b>BB7MCA100</b>	€ 1.267,00	<b>P7BL100</b>	€ 242,00
1250	<b>BB7MCA125</b>	€ 1.316,00	<b>P7BL125</b>	€ 301,00
1500	<b>BB7MCA150</b>	€ 1.337,00	<b>P7BL150</b>	€ 362,00

BAR

**PIANI APPOGGIO MACCHINA CAFFÈ**  
**TABLETOPS FOR COFFEE MACHINE**



PIANO PER APPOGGIO MACCHINA CAFFÈ ATTREZZATO CON 2/3 CASSETTI DI CUI 1 BATTIFONDI SU LATO DESTRO, CON FORO PASSACAVI, ALTEZZA 200 MM  
 TABLETOP FOR COFFEE MACHINE EQUIPPED WITH 2/3 DRAWERS, OF WHICH 1 KNOCK BOX ON THE RIGHT SIDE, WITH FAIRLEAD HOLE, HEIGHT 200MM

LARGHEZZA WIDTH	PROF. 600 MM DEPTH 600 MM	
1000	<b>P6MC100 2 cassetti / drawers</b>	€ 743,00
1250	<b>P6MC125 3 cassetti / drawers</b>	€ 929,00
1500	<b>P6MC150 3 cassetti / drawers</b>	€ 1.115,00

LARGHEZZA WIDTH	PROF. 700 MM DEPTH 700 MM	
1000	<b>P7MC100 2 cassetti / drawers</b>	€ 817,00
1250	<b>P7MC125 3 cassetti / drawers</b>	€ 1.021,00
1500	<b>P7MC150 3 cassetti / drawers</b>	€ 1.225,00

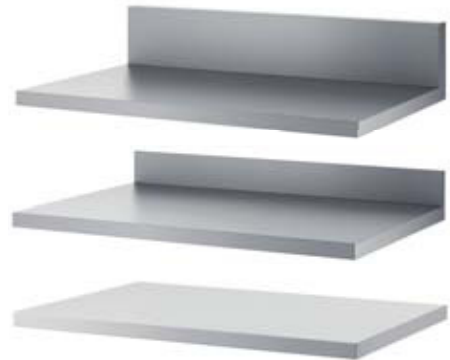
## BASI NEUTRE AD ANGOLO CORNER CUPBOARDS



cod. BBA745



cod. BBA790



	SENZA PIANO INOX, ALTEZZA SENZA PIANO DI LAVORO DA 910 A 960, PROF SENZA RIVESTIMENTO 700 MM FRONTE CON ANTA A BATTENTE SENZA PIANO INTERMEDIO LATO OPERATORE SMUSSATO WITHOUT WORKTOP, HIEGHT FROM 910 UP TO 960MM, DEPTH WITHOUT COATING 700MM. DOOR ON THE FRONT SIDE WITHOUT INTERMEDIATE SHELF. BEVELLED OPERATOR SIDE	PIANO SUP. INOX CON BANCALINA H. 180 MM WORKTOP IN INOX WITH UPPER COUNTER H. 180 MM	PIANO SUP. INOX CON ALZATINA A PARETE H. 100 MM SPESSORE 20 MM WORKTOP IN INOX WITH SPLASHBACK H. 100 MM THICKNESS 20 MM	PIANO INOX LISCIO SMOOTH WORKTOP IN INOX				
500+500 LATI A PARETE 500+500 WALL SIDES	BASE AD ANGOLO 45° 45° CORNER BASE	PROF. 700 MM DEPTH 700 MM	PROF. 720 MM DEPTH 720 MM	PROF. 720 MM DEPTH 720 MM				
500+500X700	<b>BBA745</b>	<b>€ 1.250,00</b>	<b>P7ANB45</b>	<b>€ 430,00</b>	<b>P7ANA45</b>	<b>€ 380,00</b>	<b>P7ANL45</b>	<b>€ 350,00</b>
1000+1000 LATI A PARETE 1000+1000 WALL SIDES	BASE AD ANGOLO 90° 90° CORNER BASE	PROF. 700 MM DEPTH 700 MM	PROF. 720 MM DEPTH 720 MM	PROF. 720 MM DEPTH 720 MM				
1000+1000X700	<b>BBA790</b>	<b>€ 1.400,00</b>	<b>P7ANB90</b>	<b>€ 530,00</b>	<b>P7ANA90</b>	<b>€ 480,00</b>	<b>P7ANL90</b>	<b>€ 440,00</b>



## BASI NEUTRE AD ANGOLO CORNER CUPBOARDS



cod. BBA7225



cod. BBA7270



	SENZA PIANO INOX, ALTEZZA SENZA PIANO DI LAVORO DA 910 A 960, PROF SENZA RIVESTIMENTO 700 MM FRONTE CON ANTA A BATTENTE SENZA PIANO INTERMEDIO LATO OPERATORE SMUSSATO WITHOUT WORKTOP, HIEGHT FROM 910 UP TO 960MM, DEPTH WITHOUT COATING 700MM. DOOR ON THE FRONT SIDE WITHOUT INTERMEDIATE SHELF. BEVELLED OPERATOR SIDE	PIANO SUP. INOX CON BANCALINA H. 180 MM WORKTOP IN INOX WITH UPPER COUNTER H. 180 MM	PIANO SUP. INOX CON ALZATINA A PARETE H. 100 MM SPESSORE 20 MM WORKTOP IN INOX WITH SPLASHBACK H. 100 MM THICKNESS 20 MM	PIANO INOX LISCIO SMOOTH WORKTOP IN INOX				
0+0 LATI A PARETE 0+0 WALL SIDES	BASE AD ANGOLO 225° 225° CORNER BASE	PROF. 700 MM DEPTH 700 MM	PROF. 720 MM DEPTH 720 MM	PROF. 720 MM DEPTH 720 MM				
0+0X700	<b>BBA7225</b>	<b>€ 1.200,00</b>	<b>P7ANB225</b>	<b>€ 450,00</b>	<b>P7ANA225</b>	<b>€ 400,00</b>	<b>P7ANL225</b>	<b>€ 370,00</b>
0+0 LATI A PARETE 0+0 WALL SIDES	BASE AD ANGOLO 270° 270° CORNER BASE	PROF. 700 MM DEPTH 700 MM	PROF. 720 MM DEPTH 720 MM	PROF. 720 MM DEPTH 720 MM				
0+0X700	<b>BBA7270</b>	<b>€ 1.350,00</b>	<b>P7ANB270</b>	<b>€ 550,00</b>	<b>P7ANA270</b>	<b>€ 500,00</b>	<b>P7ANL270</b>	<b>€ 460,00</b>

## BASI NEUTRE AD ANGOLO CORNER CUPBOARDS



cod. BBA645



cod. BBA690



	SENZA PIANO INOX, ALTEZZA SENZA PIANO DI LAVORO DA 910 A 960, PROF SENZA RIVESTIMENTO 600 MM FRONTE CON ANTA A BATTENTE SENZA PIANO INTERMEDIO, LATO OPERATORE SMUSSATO WITHOUT WORKTOP, HEIGHT FROM 910 UP TO 960MM, DEPTH WITHOUT COATING 600MM. DOOR ON THE FRONT SIDE WITHOUT INTERMEDIATE SHELF. BEVELLED OPERATOR SIDE	PIANO SUP. INOX CON BANCALINA H. 180 MM WORKTOP IN INOX WITH UPPER COUNTER H. 180 MM	PIANO SUP. INOX CON ALZATINA A PARETE H. 100 MM SPESSORE 20 MM WORKTOP IN INOX WITH SPLASHBACK H. 100 MM THICKNESS 20 MM	PIANO INOX LISCIO SMOOTH WORKTOP IN INOX				
500+500 LATI A PARETE 500+500 WALL SIDES	BASE AD ANGOLO 45° 45° CORNER BASE	PROF. 600 MM DEPTH 600 MM	PROF. 620 MM DEPTH 620 MM	PROF. 620 MM DEPTH 620 MM				
500+500X600	<b>BBA645</b>	€ 1.200,00	<b>P6ANB45</b>	€ 420,00	<b>P6ANA45</b>	€ 370,00	<b>P6ANL45</b>	€ 340,00
1000+1000 LATI A PARETE 1000+1000 WALL SIDES	BASE AD ANGOLO 90° 90° CORNER BASE	PROF. 600 MM DEPTH 600 MM	PROF. 620 MM DEPTH 620 MM	PROF. 620 MM DEPTH 620 MM				
1000+1000X600	<b>BBA690</b>	€ 1.350,00	<b>P6ANB90</b>	€ 520,00	<b>P6ANA90</b>	€ 470,00	<b>P6ANL90</b>	€ 430,00

## BASI NEUTRE AD ANGOLO CORNER CUPBOARDS



cod. BBA6225



cod. BBA6270



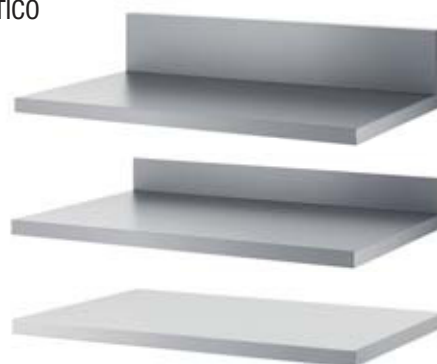
	SENZA PIANO INOX, ALTEZZA SENZA PIANO DI LAVORO DA 910 A 960, PROF SENZA RIVESTIMENTO 600 MM FRONTE CON ANTA A BATTENTE SENZA PIANO INTERMEDIO, LATO OPERATORE SMUSSATO WITHOUT WORKTOP, HIEGHT FROM 910 UP TO 960MM, DEPTH WITHOUT COATING 600MM. DOOR ON THE FRONT SIDE WITHOUT INTERMEDIATE SHELF. BEVELLED OPERATOR SIDE	PIANO SUP. INOX CON BANCALINA UN SOLO LATO SMUSSATO H. 180 MM WORKTOP IN INOX WITH UPPER COUNTER ONE BEVELLED EDGE H. 180 MM	PIANO SUPERIORE INOX CON ALZATINA A PARETE UN SOLO LATO SMUSSATO H. 100 MM SPESSORE 20MM WORKTOP IN INOX WITH SPLASHBACK ONE BEVELLED EDGE H. 100 MM THICKNESS 20 MM	PIANO INOX LISCIO SMOOTH WORKTOP IN INOX				
0+0 LATI A PARETE 0+0 WALL SIDES	BASE AD ANGOLO 225° 225° CORNER BASE	PROF. 600 MM DEPTH 600 MM	PROF. 620 MM DEPTH 620 MM	PROF. 620 MM DEPTH 620 MM				
0+0X600	<b>BBA6225</b>	<b>€ 1.150,00</b>	<b>P6ANB225</b>	<b>€ 440,00</b>	<b>P6ANA225</b>	<b>€ 390,00</b>	<b>P6ANL225</b>	<b>€ 360,00</b>
0+0 LATI A PARETE 0+0 WALL SIDES	BASE AD ANGOLO 270° 270° CORNER BASE	PROF. 600 MM DEPTH 600 MM	PROF. 620 MM DEPTH 620 MM	PROF. 620 MM DEPTH 620 MM				
0+0X600	<b>BBA6270</b>	<b>€ 1.300,00</b>	<b>P6ANB270</b>	<b>€ 540,00</b>	<b>P6ANA270</b>	<b>€ 490,00</b>	<b>P6ANL270</b>	<b>€ 450,00</b>

## BASI REFRIGERATE REFRIGERATED CUPBOARDS



RISPARMIO ENERGETICO  
ENERGY SAVING

R290



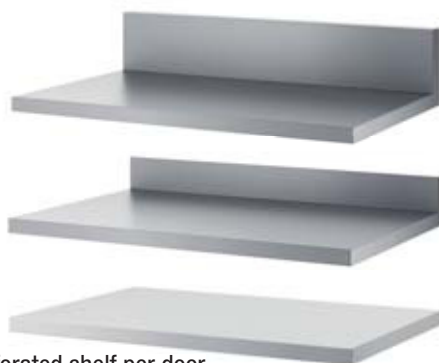
DOTAZIONE STANDARD n.1 piano asolato per porta - STANDARD EQUIPMENT n. 1 perforated shelf per door

	BASE REFRIGERATA TN 0° + 10° UNITÀ CONDENSATRICE INCLUSA, SENZA PIANO INOX, ALTEZZA SENZA PIANO DI LAVORO DA 910 A 960 MM REFRIGERATED CUPBOARD 0° + 10° CONDENSING UNIT INCLUDED, WITHOUT WORKTOP, HEIGHT FROM 910 UP TO 960 MM	PIANO SUPERIORE INOX CON BANCALINA H. 180 MM WORKTOP IN INOX WITH UPPER COUNTER H. 180 MM	PIANO SUPERIORE INOX CON ALZATINA A PARETE H. 100 MM SPESSORE 20 MM WORKTOP IN INOX WITH SPLASHBACK H. 100 MM THICKNESS 20 MM	PIANO INOX LISCIO SMOOTH WORKTOP IN INOX					
LARGHEZZA WIDTH	PROF. SENZA RIVESTIMENTO 700 MM DEPTH WITHOUT COATING 700 MM	PROF. 700 MM DEPTH 700 MM	PROF. 720 MM DEPTH 720 MM	PROF. 720 MM DEPTH 720 MM					
1500	<b>BBR7150</b>	€ 2.146,00	<b>P7BB150</b>	€ 507,00	<b>P7BA150</b>	€ 448,00	<b>P7BL150</b>	€ 362,00	<b>2 porte / doors</b>
2000	<b>BBR7200</b>	€ 2.465,00	<b>P7BB200</b>	€ 676,00	<b>P7BA200</b>	€ 598,00	<b>P7BL200</b>	€ 483,00	<b>3 porte / doors</b>
2500	<b>BBR7250</b>	€ 2.904,00	<b>P7BB250</b>	€ 845,00	<b>P7BA250</b>	€ 747,00	<b>P7BL250</b>	€ 604,00	<b>4 porte / doors</b>

LARGHEZZA WIDTH	PROF. SENZA RIVESTIMENTO 600 MM DEPTH WITHOUT COATING 600 MM	PROF. 600 MM DEPTH 600 MM	PROF. 620 MM DEPTH 620 MM	PROF. 620 MM DEPTH 620 MM					
1500	<b>BBR6150</b>	€ 2.188,00	<b>P6BB150</b>	€ 456,00	<b>P6BA150</b>	€ 404,00	<b>P6BL150</b>	€ 325,00	<b>2 porte / doors</b>
2000	<b>BBR6200</b>	€ 2.513,00	<b>P6BB200</b>	€ 608,00	<b>P6BA200</b>	€ 538,00	<b>P6BL200</b>	€ 434,00	<b>3 porte / doors</b>
2500	<b>BBR6250</b>	€ 2.989,00	<b>P6BB250</b>	€ 760,00	<b>P6BA250</b>	€ 672,00	<b>P6BL250</b>	€ 543,00	<b>4 porte / doors</b>

<b>IBR26</b>	Inserito a due cassetti per basi refrigerate da 600 mm di profondità Two drawers for refrigerated cupboards, 600 mm depth.	suppl. fisso Fixed price per unit	€ 540,00
<b>IBR27</b>	Inserito a due cassetti per basi refrigerate da 700 mm di profondità Two drawers for refrigerated cupboards, 700 mm depth	suppl. fisso Fixed price per unit	€ 550,00
<b>IBR26G</b>	Inserito a due cassetti 1/3 e 2/3 (il grande sotto) per basi refrigerate da 600 mm di profondità Two drawers (1/3 on top, 2/3 on bottom) for refrigerated cupboards, 600 mm depth	suppl. fisso Fixed price per unit	€ 590,00
<b>IBR27G</b>	Inserito a due cassetti 1/3 e 2/3 (il grande sotto) per basi refrigerate da 700 mm di profondità Two drawers (1/3 on top, 2/3 on bottom) for refrigerated cupboards, 700 mm depth	suppl. fisso Fixed price per unit	€ 600,00
<b>IBR36</b>	Inserito a tre cassetti per basi refrigerate da 600 mm di profondità Three drawers for refrigerated cupboards, 600 mm depth	suppl. fisso Fixed price per unit	€ 890,00
<b>IBR37</b>	Inserito a tre cassetti per basi refrigerate da 700 mm di profondità Three drawers for refrigerated cupboards, 700 mm depth	suppl. fisso Fixed price per unit	€ 900,00
<b>IBRCI26</b>	Inserito a due cassetti interni alla porta per basi refrigerate da 600 mm di profondità Two drawers behind door for refrigerated cupboards, 600 mm depth	suppl. fisso Fixed price per unit	€ 417,00
<b>IBRCI27</b>	Inserito a due cassetti interni alla porta per basi refrigerate da 700 mm di profondità Two drawers behind door for refrigerated cupboards, 700 mm depth	suppl. fisso Fixed price per unit	€ 427,00
<b>IBRCI36</b>	Inserito a tre cassetti interni alla porta per basi refrigerate da 600 mm di profondità Three drawers behind door for refrigerated cupboards, 600 mm depth	suppl. fisso Fixed price per unit	€ 651,00
<b>IBRCI37</b>	Inserito a tre cassetti interni alla porta per basi refrigerate da 700 mm di profondità Three drawers behind door for refrigerated cupboards, 700 mm depth	suppl. fisso Fixed price per unit	€ 668,00
<b>ABRVL</b>	Supplemento anta base refrigerata in vetro con led illuminazione (solo su basi TN) Glass door with LED illumination (only for positive temperature refrigerated cupboards)	suppl. fisso Fixed price per unit	€ 360,00

## BASI REFRIGERATE PER GRUPPO REMOTO REFRIGERATED CUPBOARDS REMOTE UNIT



DOTAZIONE STANDARD n.1 piano asolato per porta - STANDARD EQUIPMENT n. 1 perforated shelf per door

	BASE REFRIGERATA TN 0° + 10° UNITÀ CONDENSATRICE VALVOLA ESCLUSA, SENZA PIANO INOX, ALTEZZA SENZA PIANO DI LAVORO DA 910 A 960 MM REFRIGERATED CUPBOARD 0° + 10° REMOTE CONDENSING UNIT INCLUDED, SERVICE VALVE NOT INCLUDED WITHOUT WORKTOP, HEIGHT FROM 910 UP TO 960 MM	PIANO SUPERIORE INOX CON BANCALINA H. 180 MM WORKTOP IN INOX WITH UPPER COUNTER H. 180 MM	PIANO SUPERIORE INOX CON ALZATINA A PARETE H. 100 MM SPESSORE 20 MM WORKTOP IN INOX WITH SPLASHBACK H. 100 MM THICKNESS 20 MM	PIANO INOX LISCIATO SMOOTH WORKTOP IN INOX
LARGHEZZA WIDTH	PROF. SENZA RIVESTIMENTO 700 MM DEPTH WITHOUT COATING 700 MM	PROF. 700 MM DEPTH 700 MM	PROF. 720 MM DEPTH 720 MM	PROF. 720 MM DEPTH 720 MM

1250	<b>BBR7125R</b>	€ 1.838,00	<b>P7BB125</b>	€ 422,00	<b>P7BA125</b>	€ 374,00	<b>P7BL125</b>	€ 301,00	<b>2 porte / doors</b>
1750	<b>BBR7175R</b>	€ 2.148,00	<b>P7BB175</b>	€ 591,00	<b>P7BA175</b>	€ 523,00	<b>P7BL175</b>	€ 422,00	<b>3 porte / doors</b>
2250	<b>BBR7225R</b>	€ 2.602,00	<b>P7BB225</b>	€ 760,00	<b>P7BA225</b>	€ 673,00	<b>P7BL225</b>	€ 543,00	<b>4 porte / doors</b>

	PROF. SENZA RIVESTIMENTO 600 MM DEPTH WITHOUT COATING 600 MM	PROF. 600 MM DEPTH 600 MM	PROF. 620 MM DEPTH 620 MM	PROF. 620 MM DEPTH 620 MM
LARGHEZZA WIDTH	PROF. SENZA RIVESTIMENTO 600 MM DEPTH WITHOUT COATING 600 MM	PROF. 600 MM DEPTH 600 MM	PROF. 620 MM DEPTH 620 MM	PROF. 620 MM DEPTH 620 MM

1250	<b>BBR6125R</b>	€ 1.930,00	<b>P6BB125</b>	€ 380,00	<b>P6BA125</b>	€ 335,00	<b>P6BL125</b>	€ 271,00	<b>2 porte / doors</b>
1750	<b>BBR6175R</b>	€ 2.256,00	<b>P6BB175</b>	€ 532,00	<b>P6BA175</b>	€ 470,00	<b>P6BL175</b>	€ 381,00	<b>3 porte / doors</b>
2250	<b>BBR6225R</b>	€ 2.732,00	<b>P6BB225</b>	€ 683,00	<b>P6BA225</b>	€ 605,00	<b>P6BL225</b>	€ 489,00	<b>4 porte / doors</b>

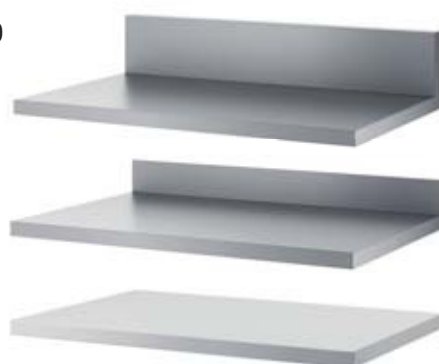
<b>IBR26</b>	Inserto a due cassetti per basi refrigerate da 600 mm di profondità Two drawers for refrigerated cupboards, 600 mm depth	suppl. fisso Fixed price per unit	€ 540,00
<b>IBR27</b>	Inserto a due cassetti per basi refrigerate da 700 mm di profondità Two drawers for refrigerated cupboards, 700 mm depth	suppl. fisso Fixed price per unit	€ 550,00
<b>IBR26G</b>	Inserto a due cassetti 1/3 e 2/3 (il grande sotto) per basi refrigerate da 600 mm di profondità Two drawers (1/3 on top, 2/3 on bottom) for refrigerated cupboards, 600 mm depth	suppl. fisso Fixed price per unit	€ 590,00
<b>IBR27G</b>	Inserto a due cassetti 1/3 e 2/3 (il grande sotto) per basi refrigerate da 700 mm di profondità Two drawers (1/3 on top, 2/3 on bottom) for refrigerated cupboards, 700 mm depth	suppl. fisso Fixed price per unit	€ 600,00
<b>IBR36</b>	Inserto a tre cassetti per basi refrigerate da 600 mm di profondità Three drawers for refrigerated cupboards, 600 mm depth	suppl. fisso Fixed price per unit	€ 890,00
<b>IBR37</b>	Inserto a tre cassetti per basi refrigerate da 700 mm di profondità Three drawers for refrigerated cupboards, 700 mm depth	suppl. fisso Fixed price per unit	€ 900,00
<b>IBRCI26</b>	Inserto a due cassetti interni alla porta per basi refrigerate da 600 mm di profondità Two drawers behind door for refrigerated cupboards, 600 mm depth	suppl. fisso Fixed price per unit	€ 417,00
<b>IBRCI27</b>	Inserto a due cassetti interni alla porta per basi refrigerate da 700 mm di profondità Two drawers behind door for refrigerated cupboards, 700 mm depth	suppl. fisso Fixed price per unit	€ 427,00
<b>IBRCI36</b>	Inserto a tre cassetti interni per basi refrigerate da 600 mm di profondità IBRCI36 Three drawers behind door for refrigerated cupboards, 600 mm depth	suppl. fisso Fixed price per unit	€ 651,00
<b>IBRCI37</b>	Inserto a tre cassetti interni per basi refrigerate da 700 mm di profondità IBRCI37 Three drawers behind door for refrigerated cupboards, 700 mm depth	suppl. fisso Fixed price per unit	€ 668,00
<b>ABRVL</b>	Supplemento anta base refrigerata in vetro con led illuminazione (solo su basi TN) ABRVL Glass door with LED illumination (only for positive temperature refrigerated cupboards)	suppl. fisso Fixed price per unit	€ 360,00
<b>UC54-36P</b>	Unità condensatrice remota a valvola per banco TN (valvola esclusa) fino a 10 mt Condensing remote unit by valve for Positive Refrigerated Cupboard (service valve not included) - up to 10 mts. Long		€ 546,00
<b>UC54-36N</b>	Unità condensatrice remota a valvola per banco BT (valvola esclusa) fino a 10 mt Condensing remote unit by valve for Negative Refrigerated Cupboard (service valve not included) - up to 10 mts. Long		€ 873,00

## BASI FREEZER FREEZER CUPBOARDS



RISPARMIO ENERGETICO  
ENERGY SAVING

R290



DOTAZIONE STANDARD n.1 piano asolato per porta - STANDARD EQUIPMENT n. 1 perforated shelf per door

	BASE REFRIGERATA BT -15° -18° UNITÀ CONDENSATRICE INCLUSA, SENZA PIANO INOX, ALTEZZA SENZA PIANO DI LAVORO DA 910 A 960 MM REFRIGERATED CUPBOARD -15° -18 CONDENSING UNIT INCLUDED, WITHOUT WORKTOP, HEIGHT FROM 910 UP TO 960 MM	PIANO SUPERIORE INOX CON BANCALINA H. 180 MM WORKTOP IN INOX WITH UPPER COUNTER H. 180 MM	PIANO SUPERIORE INOX CON ALZATINA A PARETE H. 100 MM SPESSORE 20 MM WORKTOP IN INOX WITH SPLASHBACK H. 100 MM THICKNESS 20 MM	PIANO INOX LISCIO SMOOTH WORKTOP IN INOX					
LARGHEZZA WIDTH	PROF. SENZA RIVESTIMENTO 700 MM DEPTH WITHOUT COATING 700 MM	PROF. 700 MM DEPTH 700 MM	PROF. 720 MM DEPTH 720 MM	PROF. 720 MM DEPTH 720 MM					
1500	<b>BBF7150</b>	€ 2.678,00	<b>P7BB150</b>	€ 507,00	<b>P7BA150</b>	€ 448,00	<b>P7BL150</b>	€ 362,00	2 porte / doors
2000	<b>BBF7200</b>	€ 2.993,00	<b>P7BB200</b>	€ 676,00	<b>P7BA200</b>	€ 598,00	<b>P7BL200</b>	€ 483,00	3 porte / doors
2500	<b>BBF7250</b>	€ 3.904,00	<b>P7BB250</b>	€ 845,00	<b>P7BA250</b>	€ 747,00	<b>P7BL250</b>	€ 604,00	4 porte / doors

LARGHEZZA WIDTH	PROF. SENZA RIVESTIMENTO 600 MM DEPTH WITHOUT COATING 600 MM	PROF. 600 MM DEPTH 600 MM	PROF. 620 MM DEPTH 620 MM	PROF. 620 MM DEPTH 620 MM					
1500	<b>BBF6150</b>	€ 2.720,00	<b>P6BB150</b>	€ 456,00	<b>P6BA150</b>	€ 404,00	<b>P6BL150</b>	€ 325,00	2 porte / doors
2000	<b>BBF6200</b>	€ 3.040,00	<b>P6BB200</b>	€ 608,00	<b>P6BA200</b>	€ 538,00	<b>P6BL200</b>	€ 434,00	3 porte / doors
2500	<b>BBF6250</b>	€ 3.988,00	<b>P6BB250</b>	€ 760,00	<b>P6BA250</b>	€ 672,00	<b>P6BL250</b>	€ 543,00	4 porte / doors

<b>IBRCI26</b>	Inserto a due cassetti interni alla porta per basi refrigerate da 600 mm. di prof. Two drawers behind door for refrigerated cupboards, 600mm depth	suppl. fisso Fixed price per unit	€ 417,00
<b>IBRCI27</b>	Inserto a due cassetti interni alla porta per basi refrigerate da 700 mm. di prof. Two drawers behind door for refrigerated cupboards, 700mm depth	suppl. fisso Fixed price per unit	€ 427,00
<b>IBRCI36</b>	Inserto a tre cassetti interni alla porta per basi refrigerate da 600 mm. di prof. Three drawers behind door for refrigerated cupboards, 600mm depth	suppl. fisso Fixed price per unit	€ 651,00
<b>IBRCI37</b>	Inserto a tre cassetti interni alla porta per basi refrigerate da 700 mm. di prof. Three drawers behind door for refrigerated cupboards, 700mm depth	suppl. fisso Fixed price per unit	€ 668,00

Nel tavolo **BT** è consigliato solo il cassetto intero alle porte  
As far it concerns negative cupboards, we strongly recommend the drawers behind the door



## BASI REFRIGERATE PREDISPOSTE PER DROP-IN REFRIGERATED CUPBOARDS SET FOR DROP-IN



RISPARMIO ENERGETICO  
ENERGY SAVING

R290



DOTAZIONE STANDARD n.1 piano asolato per porta - STANDARD EQUIPMENT n. 1 perforated shelf per door

LARGHEZZA WIDTH		BASE REFRIGERATA TN 0° + 10° UNITÀ CONDENSATRICE INCLUSA, SENZA PIANO INOX, ALTEZZA SENZA PIANO DI LAVORO DA 800 A 850 MM REFRIGERATED CUPBOARD 0° + 10° CONDENSING UNIT INCLUDED, WITHOUT WORKTOP, HEIGHT FROM 800 UP TO 850 MM	PIANO INOX LISCIO SMOOTH WORKTOP IN INOX		
LARGHEZZA WIDTH		PROF. SENZA RIVESTIMENTO 700 MM DEPTH WITHOUT COATING 700 MM	PROF. 720 MM DEPTH 720 MM		
1750	<b>BBR7150D</b>	€ 2.146,00	<b>P7BL175</b>	€ 422,00	<b>2 porte / doors</b>
2250	<b>BBR7200D</b>	€ 2.465,00	<b>P7BL225</b>	€ 543,00	<b>3 porte / doors</b>
2750	<b>BBR7250D</b>	€ 2.904,00	<b>P7BL275</b>	€ 664,00	<b>4 porte / doors</b>

LARGHEZZA WIDTH		PROF. SENZA RIVESTIMENTO 600 MM DEPTH WITHOUT COATING 600 MM	PROF. 620 MM DEPTH 620 MM		
1750	<b>BBR6150D</b>	€ 2.188,00	<b>P6BL175</b>	€ 381,00	<b>2 porte / doors</b>
2250	<b>BBR6200D</b>	€ 2.513,00	<b>P6BL225</b>	€ 489,00	<b>3 porte / doors</b>
2750	<b>BBR6250D</b>	€ 2.989,00	<b>P6BL275</b>	€ 597,00	<b>4 porte / doors</b>

<b>IBR26D</b>	Inserito a due cassetti per basi refrigerate da 600 mm di profondità Two drawers for refrigerated cupboards, 600mm depth	suppl. fisso Fixed price per unit	€ 540,00
<b>IBR27D</b>	Inserito a due cassetti per basi refrigerate da 700 mm di profondità Two drawers for refrigerated cupboards, 600mm depth	suppl. fisso Fixed price per unit	€ 550,00
<b>IBR26GD</b>	Inserito a due cassetti 1/3 e 2/3 (il grande sotto) per basi refrigerate da 600 mm di profondità Two drawers (1/3 on top, 2/3 on bottom) for refrigerated cupboards, 600mm depth	suppl. fisso Fixed price per unit	€ 590,00
<b>IBR27GD</b>	Inserito a due cassetti 1/3 e 2/3 (il grande sotto) per basi refrigerate da 700 mm di profondità Two drawers (1/3 on top, 2/3 on bottom) for refrigerated cupboards, 700mm depth	suppl. fisso Fixed price per unit	€ 600,00
<b>IBR36D</b>	Inserito a tre cassetti per basi refrigerate da 600 mm di profondità Three drawers for refrigerated cupboards, 600mm depth	suppl. fisso Fixed price per unit	€ 890,00
<b>IBR37D</b>	Inserito a tre cassetti per basi refrigerate da 700 mm di profondità Three drawers for refrigerated cupboards, 700mm depth	suppl. fisso Fixed price per unit	€ 900,00
<b>IBRC126D</b>	Inserito a due cassetti interni alla porta per basi refrigerate da 600 mm di profondità Two drawers behind door for refrigerated cupboards, 600mm depth	suppl. fisso Fixed price per unit	€ 417,00
<b>IBRC127D</b>	Inserito a due cassetti interni alla porta per basi refrigerate da 700 mm di profondità Two drawers behind door for refrigerated cupboards, 700mm depth	suppl. fisso Fixed price per unit	€ 427,00
<b>IBRC136D</b>	Inserito a tre cassetti interni alla porta per basi refrigerate da 600 mm di profondità Three drawers behind door for refrigerated cupboards, 600mm depth	suppl. fisso Fixed price per unit	€ 651,00
<b>IBRC137D</b>	Inserito a tre cassetti interni alla porta per basi refrigerate da 700 mm di profondità Three drawers behind door for refrigerated cupboards, 700mm depth	suppl. fisso Fixed price per unit	€ 668,00
<b>ABRVL</b>	Supplemento anta base refrigerata in vetro con led illuminazione (solo su basi TN) Glass door with LED illumination (only for positive temperature refrigerated cupboards)	suppl. fisso Fixed price per unit	€ 360,00

## BASI REFRIGERATE PREDISPOSTE PER DROP-IN PER GRUPPO REMOTO

### REFRIGERATED CUPBOARDS SET FOR DROP-IN REMOTE UNIT



DOTAZIONE STANDARD n.1 piano asolato per porta - STANDARD EQUIPMENT n. 1 perforated shelf per door

LARGHEZZA WIDTH		PROF. SENZA RIVESTIMENTO 700 MM DEPTH WITHOUT COATING 700 MM	PROF. 720 MM DEPTH 720 MM		
1750	<b>BBR7125RD</b>		€ 1.838,00	<b>P7BL175</b>	€ 422,00 2 porte / doors
2250	<b>BBR7175RD</b>		€ 2.148,00	<b>P7BL225</b>	€ 543,00 3 porte / doors
2750	<b>BBR7225RD</b>		€ 2.602,00	<b>P7BL275</b>	€ 664,00 4 porte / doors
LARGHEZZA WIDTH		PROF. SENZA RIVESTIMENTO 600 MM DEPTH WITHOUT COATING 600 MM	PROF. 620 MM DEPTH 620 MM		
1750	<b>BBR6125RD</b>		€ 1.930,00	<b>P6BL175</b>	€ 381,00 2 porte / doors
2250	<b>BBR6175RD</b>		€ 2.256,00	<b>P6BL225</b>	€ 489,00 3 porte / doors
2750	<b>BBR6225RD</b>		€ 2.732,00	<b>P6BL275</b>	€ 597,00 4 porte / doors
<b>IBR26D</b>	Inserto a due cassetti per basi refrigerate da 600 mm di profondità Two drawers for refrigerated cupboards, 600mm depth			suppl. fisso Fixed price per unit	€ 540,00
<b>IBR27D</b>	Inserto a due cassetti per basi refrigerate da 700 mm di profondità Two drawers for refrigerated cupboards, 700mm depth			suppl. fisso Fixed price per unit	€ 550,00
<b>IBR26GD</b>	Inserto a due cassetti 1/3 e 2/3 (il grande sotto) per basi refrigerate da 600 mm di profondità Two drawers (1/3 on top, 2/3 on bottom) for refrigerated cupboards, 600mm depth			suppl. fisso Fixed price per unit	€ 590,00
<b>IBR27GD</b>	Inserto a due cassetti 1/3 e 2/3 (il grande sotto) per basi refrigerate da 700 mm di profondità Two drawers (1/3 on top, 2/3 on bottom) for refrigerated cupboards, 700mm depth			suppl. fisso Fixed price per unit	€ 600,00
<b>IBR36D</b>	Inserto a tre cassetti per basi refrigerate da 600 mm di profondità Three drawers for refrigerated cupboards, 600mm depth			suppl. fisso Fixed price per unit	€ 890,00
<b>IBR37D</b>	Inserto a tre cassetti per basi refrigerate da 700 mm di profondità Three drawers for refrigerated cupboards, 700mm depth			suppl. fisso Fixed price per unit	€ 900,00
<b>IBRCI26D</b>	Inserto a due cassetti interni alla porta per basi refrigerate da 600 mm di profondità Two drawers behind door for refrigerated cupboards, 600mm depth			suppl. fisso Fixed price per unit	€ 417,00
<b>IBRCI27D</b>	Inserto a due cassetti interni alla porta per basi refrigerate da 700 mm di profondità Two drawers behind door for refrigerated cupboards, 700mm depth			suppl. fisso Fixed price per unit	€ 427,00
<b>IBRCI36D</b>	Inserto a tre cassetti interni per basi refrigerate da 600 mm di profondità IBRCI36 Three drawers behind door for refrigerated cupboards, 600mm depth			suppl. fisso Fixed price per unit	€ 651,00
<b>IBRCI37D</b>	Inserto a tre cassetti interni per basi refrigerate da 700 mm di profondità IBRCI37 Three drawers behind door for refrigerated cupboards, 700mm depth			suppl. fisso Fixed price per unit	€ 668,00
<b>ABRVL</b>	Supplemento anta base refrigerata in vetro con led illuminazione (solo su basi TN) ABRVL Glass door with LED illumination (only for positive temperature refrigerated cupboards)			suppl. fisso Fixed price per unit	€ 360,00
<b>UC54-36P</b>	Unità condensatrice remota a valvola per banco TN (valvola esclusa) fino a 10 mt Condensing remote unit by valve for Positive Refrigerated Cupboard (service valve not included) - up to 10 mts. Long				€ 546,00
<b>UC54-36N</b>	Unità condensatrice remota a valvola per banco BT (valvola esclusa) fino a 10 mt Condensing remote unit by valve for Negative Refrigerated Cupboard (service valve not included) - up to 10 mts. Long				€ 873,00

## BASI FREEZER PREDISPOSTE PER DROP-IN FREEZER CUPBOARDS SET FOR DROP-IN



RISPARMIO ENERGETICO  
ENERGY SAVING

R290



DOTAZIONE STANDARD n.1 piano asolato per porta - STANDARD EQUIPMENT n. 1 perforated shelf per door

BASE REFRIGERATA BT -15° -18° UNITÀ CONDENSATRICE INCLUSA, SENZA PIANO INOX, ALTEZZA SENZA PIANO DI LAVORO DA 800 A 850 MM REFRIGERATED CUPBOARD -15° -18 CONDENSING UNIT INCLUDED, WITHOUT WORKTOP, HEIGHT FROM 800 UP TO 850 MM	PIANO INOX LISCIO SMOOTH WORKTOP IN INOX
--	--

LARGHEZZA WIDTH	PROF. SENZA RIVESTIMENTO 700 MM DEPTH WITHOUT COATING 700 MM	PROF. 720 MM DEPTH 720 MM			
1750	<b>BBF7150D</b>	€ 2.678,00	<b>P7BL175</b>	€ 422,00	<b>2 porte / doors</b>
2250	<b>BBF7200D</b>	€ 2.993,00	<b>P7BL225</b>	€ 543,00	<b>3 porte / doors</b>
2750	<b>BBF7250D</b>	€ 3.904,00	<b>P7BL275</b>	€ 664,00	<b>4 porte / doors</b>

LARGHEZZA WIDTH	PROF. SENZA RIVESTIMENTO 600 MM DEPTH WITHOUT COATING 600 MM	PROF. 620 MM DEPTH 620 MM			
1750	<b>BBF6150D</b>	€ 2.720,00	<b>P6BL175</b>	€ 381,00	<b>2 porte / doors</b>
2250	<b>BBF6200D</b>	€ 3.040,00	<b>P6BL225</b>	€ 489,00	<b>3 porte / doors</b>
2750	<b>BBF6250D</b>	€ 3.988,00	<b>P6BL275</b>	€ 597,00	<b>4 porte / doors</b>

<b>IBRCI26D</b>	Inserto a due cassetti interni alla porta per basi refrigerate da 600 mm. di prof. Two drawers behind door for refrigerated cupboards, 600mm depth	suppl. fisso Fixed price per unit	€ 417,00
<b>IBRCI27D</b>	Inserto a due cassetti interni alla porta per basi refrigerate da 700 mm. di prof. Two drawers behind door for refrigerated cupboards, 700mm depth	suppl. fisso Fixed price per unit	€ 427,00
<b>IBRCI36D</b>	Inserto a tre cassetti interni alla porta per basi refrigerate da 600 mm. di prof. Three drawers behind door for refrigerated cupboards, 600mm depth	suppl. fisso Fixed price per unit	€ 651,00
<b>IBRCI37D</b>	Inserto a tre cassetti interni alla porta per basi refrigerate da 700 mm. di prof. Three drawers behind door for refrigerated cupboards, 700mm depth	suppl. fisso Fixed price per unit	€ 668,00

Nel tavolo **BT** è consigliato solo il cassetto intero alle porte.  
As far it concerns negative cupboards, we strongly recommend the drawers behind the door.

## SUPPLEMENTI E ACCESSORI OPTIONAL ACCESSORIES

CODICE CODE			
<b>P6UL</b>	Piano inox unico liscio prof. 620 Smooth worktop in inox depth mm 620	list. al metro (fino a mm. 3000) Price per mt. (up to mm. 3000)	€ 200,00
<b>P6UB</b>	Piano inox unico con bancalina prof. 600 Worktop in inox with upper counter depth mm 600	list. al metro (fino a mm. 3000) Price per mt. (up to mm. 3000)	€ 280,00
<b>P6UA</b>	Piano inox unico alzatina a parete prof. 620 Worktop in inox with splashback depth mm 620	list. al metro (fino a mm. 3000) Price per mt. (up to mm. 3000)	€ 250,00
<b>P7UL</b>	Piano inox unico liscio prof. 720 Smooth worktop in inox depth mm 720	list. al metro (fino a mm. 3000) Price per mt. (up to mm. 3000)	€ 210,00
<b>P7UB</b>	Piano inox unico con bancalina prof. 700 Worktop in inox with upper counter depth mm 700	list. al metro (fino a mm. 3000) Price per mt. (up to mm. 3000)	€ 290,00
<b>P7UA</b>	Piano inox unico alzatina a parete prof. 720 Worktop in inox with splashback depth mm 720	list. al metro (fino a mm. 3000) Price per mt. (up to mm. 3000)	€ 260,00
<b>VN.1</b>	Invaso perimetrale su piano 3 lati con alzatina o su 4 lati senza alzatina Perimeter hollow on 3 sides with splashback, or on 4 sides without splashback		€ 284,00
<b>VS.3.3</b>	Vasca saldata sul piano mm 330x330x170h - Welded bowl on worktop mm 330x330x170h		€ 356,00
<b>VS.4.4</b>	Vasca saldata sul piano mm 400x400x250h - Welded bowl on worktop mm 400x400x250h		€ 359,00
<b>VS.4.5</b>	Vasca saldata sul piano mm 500x400x250h - Welded bowl on worktop mm 500x400x250h		€ 365,00
<b>VS.5.5</b>	Vasca saldata sul piano mm 500x500x300h - Welded bowl on worktop mm 500x500x300h		€ 385,00
<b>VS.5.6</b>	Vasca saldata sul piano mm 600x500x320h - Welded bowl on worktop mm 600x500x320h		€ 388,00
<b>VST.30</b>	Vasca saldata sul piano tonda diametro 300x180 h Welded round bowl on worktop diam. 300x180 h		€ 372,00
<b>VST.38</b>	Vasca saldata sul piano tonda diametro 380x180 h Welded round bowl on worktop diam. 380x180 h		€ 385,00
<b>VST.42</b>	Vasca saldata sul piano tonda diametro 420x180 h Welded round bowl on worktop diam. 420x180 h		€ 388,00
<b>VI.33</b>	Vasca da incasso mm 330x330x200h - Fitting bowl mm 330x330x200h		€ 230,00
<b>VI.44</b>	Vasca da incasso mm 400x400x280h - Fitting bowl mm 400x400x280h		€ 379,00
<b>VI.30</b>	Vasca da incasso diametro 300x180h - Fitting bowl diam. 300x180h		€ 212,00
<b>VI.38</b>	Vasca da incasso diametro 380x180h - Fitting bowl diam. 380x180h		€ 266,00
<b>VI.42</b>	Vasca da incasso diametro 420x180h - Fitting bowl diam. 420x180h		€ 289,00
<b>3018AUFGLDM</b>	Raccogli gocce in acciaio da appoggio con bagnabicchiere centrale mm. 300x18 Steel drip tray with rinser central and drain free standing		€ 135,00
<b>4022AUFGLDS</b>	Raccogli gocce in acciaio da appoggio con bagnabicchiere laterale mm. 400x22 Steel drip tray with rinser lateral and drain lateral free standing		€ 140,00
<b>3018EINGLDM</b>	Raccogli gocce in acciaio da incasso con bagnabicchiere centrale mm. 300x18 Steel drip tray with rinser central and drain built-in		€ 153,00
<b>4022EINGLDS</b>	Raccogli gocce in acciaio da incasso con bagnabicchiere laterale mm. 400x22 Steel drip tray with rinser lateral and drain built-in		€ 158,00
<b>APENSP</b>	Abbassamento piedi elementi neutri per installazione senza pedana, altezza piano di lavoro da 880 mm a 910 mm Lowering feet in neutral cupboard for installation with no footplate, height worktop 880 mm up to 910 mm	suppl. fisso (ogni modulo) Fixed price (per unit)	€ 40,00
<b>PIA6</b>	Piano intermedio aggiuntivo profondità 600 Additional intermediate shelf depth. 600	list. al metro Price per mt.	€ 110,00
<b>PIA7</b>	Piano intermedio aggiuntivo profondità 700 Additional intermediate shelf depth. 700	list. al metro Price per mt.	€ 120,00
<b>PFRBNG</b>	Piano di fondo rinforzato solo su basi neutre a giorno (carichi pesanti, fusti ecc...) Reinforced bottom plate for open neutral cupboard (heavy loads, barrels etc...)	suppl. fisso Fixed price	€ 250,00
<b>AABNG</b>	Anta asolata solo per basi neutre a giorno larghezza singola anta 500 mm (per areazione) Perforated door for open neutral cupboard. Door width 500 mm (for aeration)		€ 148,00
<b>A5BNC</b>	Anta larghezza 500 per basi neutre e caffè Door width 500 mm for neutral and coffee machine cupboards		€ 135,00
<b>ALBNC</b>	Anta larghezza speciale da 200 a 750 mm per basi neutre e caffè Door width on request from 200 up to 750 mm for neutral and coffee machine cupboards		€ 150,00
<b>PIMC</b>	Pannello tamponamento con foro per inserimento macchine nel vano giorno banco macchina caffè Inox panel for covering unused space in the open coffee machine cupboard		€ 60,00
<b>ZLOT</b>	Zoccolatura lato operatore fino terra h 80 mm Skirting on operator side down to the floor h 80 mm	list. al metro Price per mt.	€ 54,00

## DROP IN REFRIGERATO TN VENTILATO DROP-IN POSITIVE REFRIGERATED VENTILATED



Il drop in per essere installato necessita di base inferiore e piano superiore  
The drop in to be installed requires basement and worktop

DROP IN REFRIGERATO TN VENTILATO +4° +14° ALLINEATO IN PROFONDITÀ PER BASE DA 700 MM DROP-IN POSITIVE REFRIGERATED VENTILATED +4° +14° LEVELED ON DEPTH 700 MM	VERSIONE CON PIANO INTEGRATO (QUANDO IL PIANO È DELLA STESSA MISURA DELLA BASE E DEL DROP IN) PROF. 720 MM VERSION WITH INTEGRATED WORKTOP (IF THE WORKTOP HAS THE SAME SIZE THAN BOTH CUPBOARD AND DROP-IN), DEPTH 720 MM	VERSIONE CON CORNICE DA INSERIMENTO SU PIANO FORATO PER PIANI UNICI PROF. 660 MM VERSION WITH FRAME FOR PERFORATED WORKTOP (FOR ONE- PIECE WORKTOPS& DEPTH 660 MM	
LARGHEZZA WIDTH	PROF. 700 MM DEPTH 700 MM	LARGHEZZA WIDTH	PROF. 720 MM DEPTH 720 MM
1250	<b>DR7125P</b>	€ 1.997,00	1105 <b>DR61105C</b> € 1.997,00
1500	<b>DR7150P</b>	€ 2.090,00	1430 <b>DR61430C</b> € 2.090,00
1750	<b>DR7175P</b>	€ 2.143,00	
2000	<b>DR7200P</b>	€ 2.236,00	1755 <b>DR61755C</b> € 2.236,00
2250	<b>DR7225P</b>	€ 2.333,00	2080 <b>DR62080C</b> € 2.333,00

<b>PIDBN7</b>	Predisposizione inserimento dropin su basi neutre solo prof. 700, prevede abbassamento base di 110 mm, vano superiore da 110 mm per contenere dropin e trasformazione in vano motore / tecnico di una porzione sinistra della scocca (CONSIDERA BASE PIÙ PIANO) La predisposizione non comprende il piano di lavoro che va considerato Set for drop-ins on neutral cupboards depth 700mm, it requires 110 mm lowering, 110 mm upper slot for fitting drop-in and changing into motor/technical compartment of a portion of the cupboard on the left side (CUPBOARD TO BE CONSIDERED WITH WORKTOP) The set doesn't include the worktop that must be considered	suppl. fisso Fixed price per unit	€ 480,00
---------------	--	--------------------------------------	----------

## DROP IN REFRIGERATO TN VENTILATO CON FUNZIONE RISCALDAMENTO VENTILATO DROP-IN POSITIVE REFRIGERATED VENTILATED AND HEATED VENTILATED



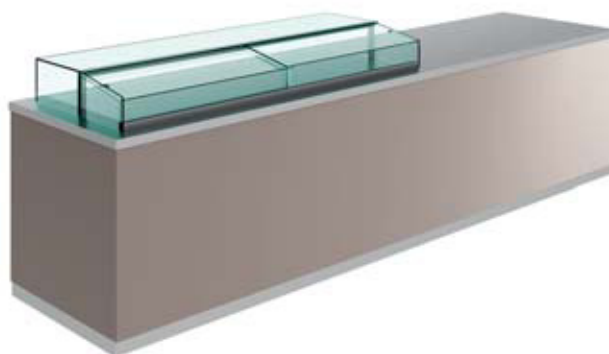
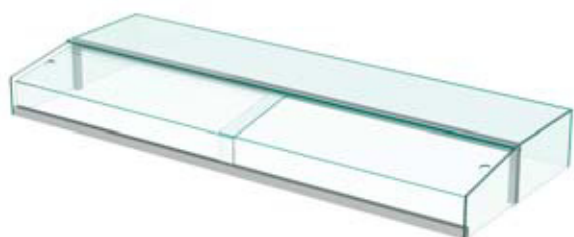
Il drop in per essere installato necessita di base inferiore e piano superiore  
 The drop in to be installed requires basement and worktop

DROP IN REFRIGERATO VENTILATO E CALDO VENTILATO +4° +70° CON PIANETTI LISCI IN ACCIAIO INOX ALLINEATO IN PROFONDITÀ PER BASE DA 700 MM DROP-IN POSITIVE REFRIGERATED VENTILATED AND HEATED VENTILATED +4° +70° WITH TOPS LEVELLED ON DEPTH 700 MM	VERSIONE CON PIANO INTEGRATO (QUANDO IL PIANO È DELLA STESSA MISURA DELLA BASE E DEL DROP IN) PROF. 720 MM VERSION WITH INTEGRATED WORKTOP (IF THE WORKTOP HAS THE SAME SIZE THAN BOTH CUPBOARD AND DROP-IN), DEPTH 720 MM	VERSIONE CON CORNICE DA INSERIMENTO SU PIANO FORATO (PER PIANI UNICI & PROF. 660 MM VERSION WITH FRAME FOR PERFORATED WORKTOP (FOR ONE-PIECE WORKTOPS & DEPTH 660 MM			
LARGHEZZA WIDTH	PROF. 700 MM DEPTH 700 MM	LARGHEZZA WIDTH	PROF. 720 MM DEPTH 720 MM		
1250	<b>DRC7125P</b>	€ 2.297,00	1105	<b>DRC61105C</b>	€ 2.297,00
1500	<b>DRC7150P</b>	€ 2.390,00	1430	<b>DRC61430C</b>	€ 2.390,00
2000	<b>DRC7200P</b>	€ 2.536,00	1755	<b>DRC61755C</b>	€ 2.536,00
2250	<b>DRC7225P</b>	€ 2.633,00	2080	<b>DRC62080C</b>	€ 2.633,00

<b>PIDBN7</b>	Predisposizione inserimento dropin su basi neutre solo prof. 700, prevede abbassamento base di 110 mm, vano superiore da 110 mm per contenere dropin e trasformazione in vano motore / tecnico di una porzione sinistra della scocca (CONSIDERA BASE PIÙ PIANO) La predisposizione non comprende il piano di lavoro che va considerato Set for drop-ins on neutral cupboards depth 700mm, it requires 110 mm lowering, 110 mm upper slot for fitting drop-in and changing into motor/technical compartment of a portion of the cupboard on the left side (CUPBOARD TO BE CONSIDERED WITH WORKTOP) The set doesn't include the worktop that must be considered	suppl. fisso Fixed price per unit	€ 480,00
---------------	--	--------------------------------------	----------



## TECHE IN VETRO GLASS CASE



LARGHEZZA WIDTH	TECA IN VETRO INCOLLATO SPESSORE 8 MM H. 200 MM PROF. 400 MM GLUED GLASS CASE THICKNESS 8 MM. H 200 MM, DEPTH 400 MM	ANTE SCORREVOLI IN POLICARBONATO SLIDING DOORS IN POLYCARBONATE	SUPPORTO INOX E ILLUMINAZIONE A LED HOLDING SUPPORT IN STAINLESS STEEL, WITH LED-STRIPE LIGHTS
1000	<b>TV2100</b>	€ 550,00	ASP2100
1250	<b>TV2125</b>	€ 602,00	ASP2125
1500	<b>TV2150</b>	€ 647,00	ASP2150
1750	<b>TV2175</b>	€ 714,00	ASP2175
2000	<b>TV2200</b>	€ 766,00	ASP2200
2250	<b>TV2225</b>	€ 840,00	ASP2225

NOTE

BAR



**Oggi la funzionalità e la robustezza  
giocano nella stessa squadra  
dell'eleganza e della raffinatezza.**

Today, functionality and strength are  
on the same team as elegance and style.

Aujourd'hui l'élégance et le raffinement  
ont autant d'importance que la fonctionnalité  
et la solidité.

Funktionalität und Solidität paaren sich  
heute mit Eleganz und Raffiniertheit.

**Con il coraggio di guardare al futuro,  
la LINE 124 è la prima azienda italiana  
ad utilizzare inox colorato nel settore  
della cucina professionale.**

Brave enough to look to the future,  
LINE 124 is the first Italian company to use  
coloured stainless steel in the professional  
kitchen sector.

LINE 124 a le courage d'innover. Tournée  
vers l'avenir, elle est la première entreprise  
italienne à utiliser de l'inox couleur pour les  
cuisines professionnelles.

Mit dem Mut, die Zukunft vorauszunehmen,  
ist LINE 124 heute die erste italienische  
Firma, die farbigen Edelstahl im Sektor der  
professionellen Küchengeräte einsetzt.

**Grazie ad una approfondita ricerca, oggi  
il nostro prodotto si è vestito di nuovo  
per poter dare una valida alternativa alla  
staticità del prodotto in commercio.**

Thanks to in-depth research, our product  
now takes on a new look, providing a valid  
alternative to the static feel of other  
products currently on the market.

Nos meubles ont été spécialement étudiés  
pour renouveler l'aspect statique des  
produits qui sont actuellement sur le  
marché.

Dank eingehender Forschungen haben sich  
unsere Produkte heute neu gekleidet, um  
eine gültige Alternative zur Eintönigkeit der  
handelsgängigen Produkte darzustellen.

**SELF SERVICE**

## ELEMENTO NEUTRO - VANO INFERIORE A GIORNO

NEUTRAL ELEMENT - OPEN BOTTOM SECTION

ÉLÉMENT NEUTRE - COMPARTIMENT INFÉRIEUR OUVERT

NEUTRALES ELEMENT - UNTERES FACH OFFEN

Codice/Code	Dimensioni/Dimensions/Abmessungen (mm.)	Prezzo/Price/Prix/Preis €
ESNG.8	800 X 800 X 900 H	863,00
ESNG.12	1200 X 800 X 900 H	976,00
ESNG.16	1600 X 800 X 900 H	1.087,00
ESNG.20	2000 X 800 X 900 H	1.199,00

Le colonne di unione sono comprese negli elementi ed hanno l'esatta altezza del fianco.

Se è presente la zoccolatura la colonna di unione arriverà fino a terra.

The connecting columns are included in the elements, and are the same height as the side wall. If there is a baseboard the connecting column goes all the way down to the ground.

“Les colonnes de jonction sont comprises dans les éléments; leur hauteur est exacte ment la même que celle du profil de l'élément.”

Avec le socle, la colonne de jonction arrive jusqu'au sol.

Die Verbindungssäulen sind Bestandteile der Elemente und haben die genaue Höhe der Seiten. Im Falle einer Sockelverkleidung geht die Verbindungssäule bis auf den Boden.

Tutti gli elementi possono essere usati come isole inserendo quindi scorriavassoio e zoccolatura lato operatore.

All elements can be used as islands and fitted with tray slides and baseboards on the operator side.

Tous les éléments peuvent être utilisés comme des îlots, complétés par une rampe à plateaux et un socle côté opérateur.

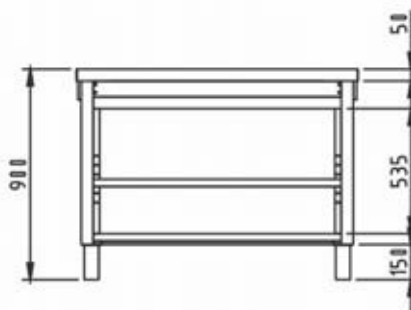
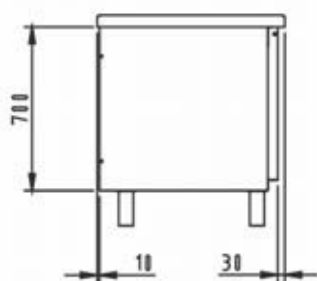
“Alle Elemente können freistehend verwendet werden; Tabletrutschen und” Sockelverkleidung bedienerseitig können eingesetzt werden.

La realizzazione di serie è in inox naturale finitura scotch brite.

Standard production is in natural stainless steel with scotch brite finish.

La version de série est en inox finition scotch brite.

Serienmäßig in Edelstahl ausführung mit Scotch Brite-Verarbeitung.



## ELEMENTO NEUTRO - VANO INFERIORE CON ANTE SCORREVOLI

NEUTRAL ELEMENT - BOTTOM SECTION WITH SLIDING DOORS

ÉLÉMENT NEUTRE - COMPARTIMENT INFÉRIEUR AVEC PORTES COULISSANTES

NEUTRALES ELEMENT - UNTERES FACH MIT SCHIEBETÜREN

Codice/Code	Dimensioni/Dimensions/Abmessungen (mm.)	Prezzo/Price/Prix/Preis €
ESNS.12	1200 X 800 X 900 H	1.164,00
ESNS.16	1600 X 800 X 900 H	1.286,00
ESNS.20	2000 X 800 X 900 H	1.449,00

Le colonne di unione sono comprese negli elementi ed hanno l'esatta altezza del fianco.

Se è presente la zoccolatura la colonna di unione arriverà fino a terra.

The connecting columns are included in the elements, and are the same height as the side wall.

If there is a baseboard the connecting column goes all the way down to the ground.

“Les colonnes de jonction sont comprises dans les éléments; leur hauteur est exactement la même que celle du profil de l'élément.”

Avec le socle, la colonne de jonction arrive jusqu'au sol.

Die Verbindungssäulen sind Bestandteile der Elemente und haben die genaue Höhe der Seiten.

Im Falle einer Sockelverkleidung geht die Verbindungssäule bis auf den Boden.

Tutti gli elementi possono essere usati come isole inserendo quindi scorriavassoio e zoccolatura lato operatore.

All elements can be used as islands and fitted with tray slides and baseboards on the operator side.

Tous les éléments peuvent être utilisés comme des îlots, complétés par une rampe à plateaux et un socle côté opérateur.

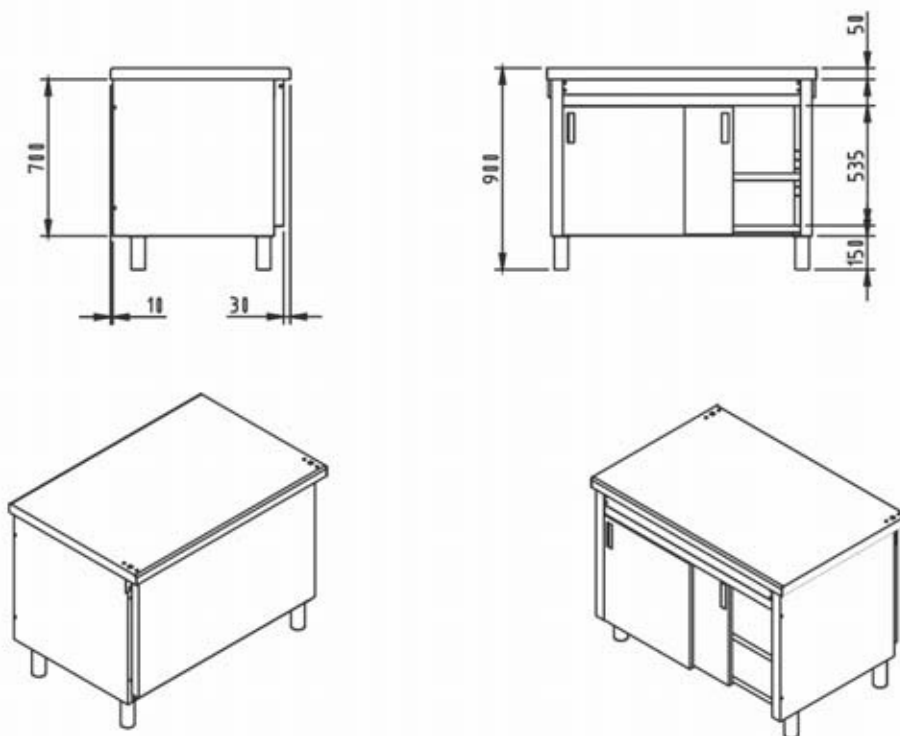
“Alle Elemente können freistehend verwendet werden; Tabletrutschen und Sockelverkleidung bedienerseitig können eingesetzt werden.

La realizzazione di serie è in inox naturale finitura scotch brite.

Standard production is in natural stainless steel with scotch brite finish.

La version de série est en inox finition scotch brite.

Serienmäßig in Edelstahl ausführung mit Scotch Brite-Verarbeitung.





**ELEMENTO CON ANTE SCORREVOLI - VANO INFERIORE RISCALDATO**  
**NEUTRAL ELEMENT - HEATED BOTTOM SECTION**  
**ÉLÉMENT AVEC PORTES COULISSANTES - COMPARTIMENT INFÉRIEUR CHAUFFANT**  
**ELEMENT MIT SCHIEBETÜREN - UNTERES FACH BEHEIZT**

Codice/Code	Dimensioni/Dimensions/Abmessungen (mm.)	Prezzo/Price/Prix/Preis €
ESNB.12	1200 X 800 X 900 H	1.669,00
ESNB.16	1600 X 800 X 900 H	1.805,00
ESNB.20	2000 X 800 X 900 H	2.002,00

Le colonne di unione sono comprese negli elementi ed hanno l'esatta altezza del fianco.

Se è presente la zoccolatura la colonna di unione arriverà fino a terra.  
 The connecting columns are included in the elements, and are the same height as the side wall.

If there is a baseboard the connecting column goes all the way down to the ground.

"Les colonnes de jonction sont comprises dans les éléments; leur hauteur est exactement la même que celle du profil de l'élément."

Avec le socle, la colonne de jonction arrive jusqu'au sol.

Die Verbindungssäulen sind Bestandteile der Elemente und haben die genaue Höhe der Seiten.

Im Falle einer Sockelverkleidung geht die Verbindungssäule bis auf den Boden.

Tutti gli elementi possono essere usati come isole inserendo quindi scorriavasoio e zoccolatura lato operatore.

All elements can be used as islands and fitted with tray slides and baseboards on the operator side.

Tous les éléments peuvent être utilisés comme des îlots, complétés par une rampe à plateaux et un socle côté opérateur.

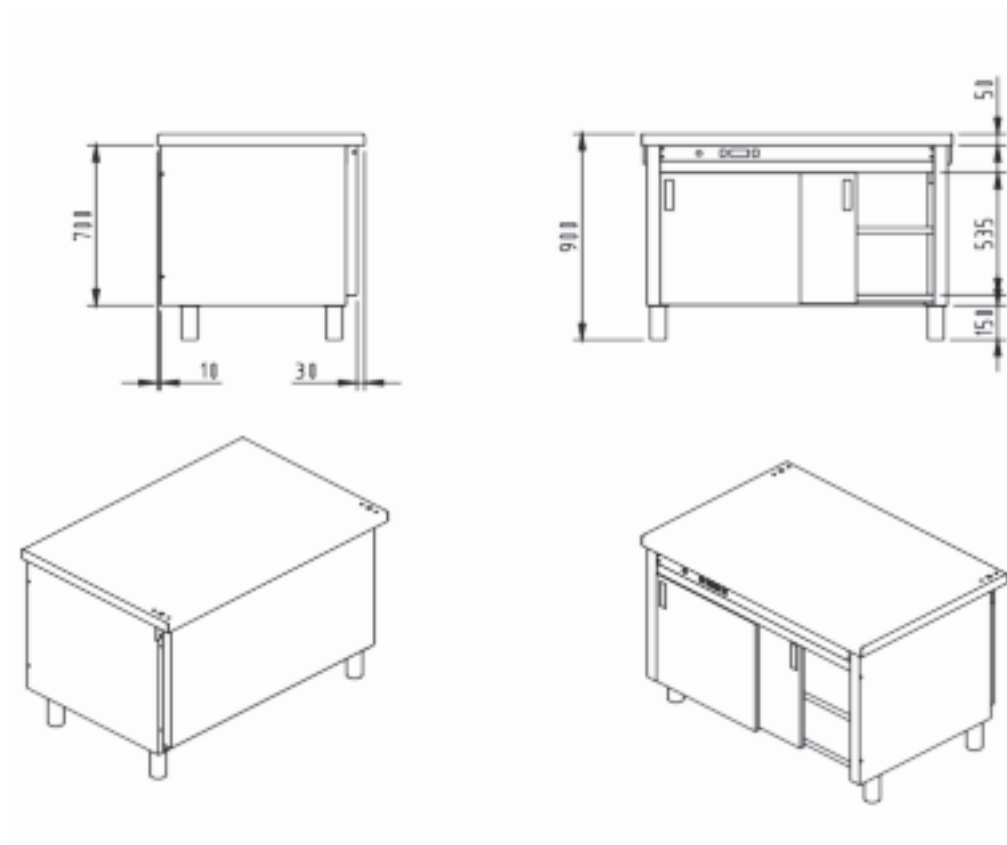
"Alle Elemente können freistehend verwendet werden; Tabletrutschen und Sockelverkleidung bedienerseitig können eingesetzt werden.

La realizzazione di serie è in inox naturale finitura scotch brite.

Standard production is in natural stainless steel with scotch brite finish.

La version de série est en inox finition scotch brite.

Serienmäßig in Edelstahl ausführung mit Scotch Brite-Verarbeitung.



**ELEMENTO NEUTRO CENTRALE AD ISOLA**  
**CENTRAL NEUTRAL ISLAND ELEMENT**  
**ÉLÉMENT NEUTRE CENTRAL EN ÎLOT**  
**NEUTRALES ZENTRALES ELEMENT - FREISTEHEND**

Codice/Code	Dimensioni/Dimensions/Abmessungen (mm.)	Prezzo/Price/Prix/Preis €
<b>ESIN.12</b>	1200 X 800 X 900 H SU RUOTE	<b>1.533,00</b>
<b>ESIN.16</b>	1600 X 800 X 900 H SU RUOTE	<b>1.676,00</b>
<b>ESIN.20</b>	2000 X 800 X 900 H SU RUOTE	<b>1.836,00</b>

**Elementi con fianchi terminali bassi compresi.**  
**Vano inferiore cieco.**  
**Elements inclusive of low terminal boards.**  
**Blind bottom section.**  
**Éléments avec structures terminales basses**  
**Compartment inférieur borgne**  
**Element mit niedrigen Abschlusseiten inklusive**  
**Blindes unteres Fach.**

L'OPZIONE COLORE E' POSSIBILE SU TUTTI QUATTRO I LATI.  
 COME ACCESSORI SONO DISPONIBILI: SCORRIVASSOIO SU 2 LATI,  
 STRUTTURA SUPERIORE CENTRALE CON O SENZA ILLUMINAZIONE O  
 RISCALDAMENTO.

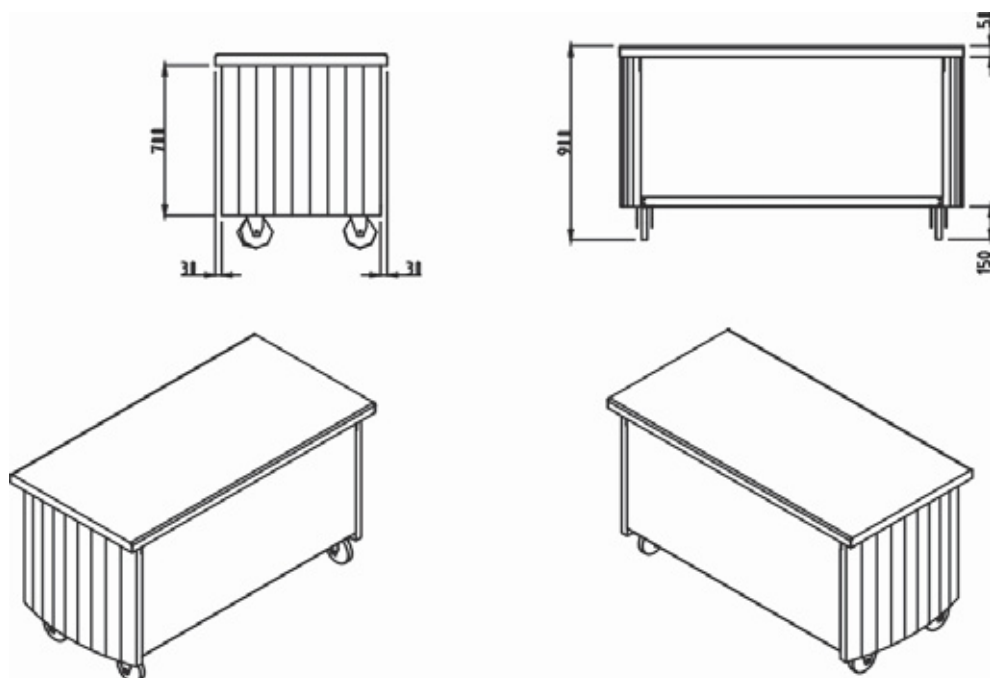
COLOUR OPTION IS AVAILABLE ON ALL FOUR SIDES.  
 THE FOLLOWING ACCESSORIES ARE AVAILABLE: TRAY SLIDE ON 2 SIDES,  
 CENTRAL TOP STRUCTURE WITH OR WITHOUT LIGHTING OR  
 HEATING.

L'OPTION COULEUR EST POSSIBLE POUR LES QUATRE FACES  
 ACCESSOIRES DISPONIBLES : RAMPE À PLATEAUX SUR 2 FACES,  
 STRUCTURE SUPÉRIEURE CENTRALE AVEC OU SANS ÉCLAIRAGE/  
 CHAUFFAGE.

FARBOPTION AUF ALLEN VIER SEITEN.

ALS ZUBEHÖR STEHEN ZUR VERFÜGUNG: TABLETTRUTSCHE AUF 2 SEITEN,  
 OBERE ZENTRALE STRUKTUR MIT ODER OHNE BELEUCHTUNG ODER  
 HEIZUNG.

**La realizzazione di serie è in inox naturale finitura scotch brite.**  
**Standard production is in natural stainless steel with scotch brite finish.**  
**La version de série est en inox finition scotch brite. Serienmäßig in**  
**Edelstahlausführung mit Scotch Brite-Verarbeitung.**



**ELEMENTO NEUTRO CENTRALE AD ISOLA**  
**CENTRAL NEUTRAL ISLAND ELEMENT**  
**ÉLÉMENT NEUTRE CENTRAL EN ÎLOT**  
**NEUTRALES ZENTRALES ELEMENT - FREISTEHEND**

Codice/Code	Dimensioni/Dimensions/Abmessungen (mm.)	Prezzo/Price/Prix/Preis €
<b>ESINZ.12</b>	1200 X 800 X 900 H	<b>1.579,00</b>
<b>ESINZ.16</b>	1600 X 800 X 900 H	<b>1.766,00</b>
<b>ESINZ.20</b>	2000 X 800 X 900 H	<b>1.971,00</b>

**Elementi con fianchi terminali e zoccolatura perimetrale compresi.  
Vano inferiore cieco.**

**Elements inclusive of terminal boards and perimeter baseboard.  
Blind bottom section.**

**Éléments avec structures terminales et socle périphérique**

**Compartment inférieur borgne**

**Element mit Abschlussseiten und Umgebungssockel inklusive  
Blindes unteres Fach.**

L'OPZIONE COLORE E' POSSIBILE SU TUTTI QUATTRO I LATI.  
COME ACCESSORI SONO DISPONIBILI: SCORRIVASSOIO SU 2 LATI,  
STRUTTURA SUPERIORE CENTRALE CON O SENZA ILLUMINAZIONE O  
RISCALDAMENTO.

COLOUR OPTION IS AVAILABLE ON ALL FOUR SIDES.

THE FOLLOWING ACCESSORIES ARE AVAILABLE: TRAY SLIDE ON 2 SIDES,  
CENTRAL TOP STRUCTURE WITH OR WITHOUT LIGHTING OR  
HEATING.

L'OPTION COULEUR EST POSSIBLE POUR LES QUATRE FACES  
ACCESSOIRES DISPONIBLES: RAMPE À PLATEAUX SUR 2 FACES,  
STRUCTURE SUPÉRIEURE CENTRALE AVEC OU SANS ÉCLAIRAGE/  
CHAUFFAGE.

FARBOPTION AUF ALLEN VIER SEITEN.

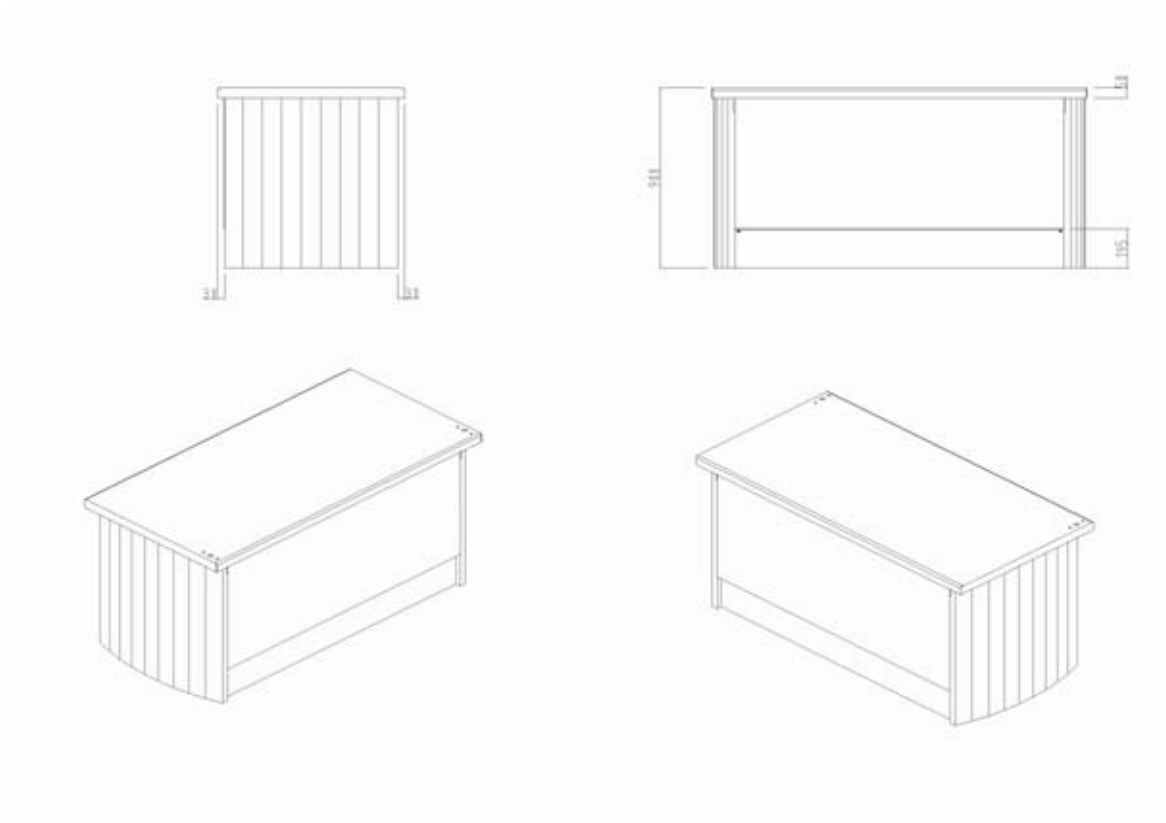
ALS ZUBEHÖR STEHEN ZUR VERFÜGUNG: TABLETTRUTSCHE AUF 2 SEITEN,  
OBERE ZENTRALE STRUKTUR MIT ODER OHNE BELEUCHTUNG ODER  
HEIZUNG.

**La realizzazione di serie è in inox naturale finitura scotch brite.**

**Standard production is in natural stainless steel with scotch brite finish.**

**La version de série est en inox finition scotch brite.**

**Serienmäßig in Edelstahlausführung mit Scotch Brite-Verarbeitung.**



## ELEMENTO CON PIANO CALDO A SECCO - VANO INFERIORE A GIORNO

HOTPLATES ELEMENT - OPEN BOTTOM SECTION

ELEMENT PLATEAU CHAUFFANT - COMPARTIMENT INFÉRIEUR OUVERT

WARMHALPLATTEN ELEMENT - UNTERES FACH OFFEN

Codice/Code	Dimensioni/Dimensions/Abmessungen (mm.)	Prezzo/Price/Prix/Preis €
ESCIG.12	1200 X 800 X 900 H	2.374,00
ESCIG.16	1600 X 800 X 900 H	2.561,00
ESCIG.20	2000 X 800 X 900 H	2.968,00

### Piano con invaso senza scarico

Le colonne di unione sono comprese negli elementi ed hanno l'esatta altezza del fianco.

Se è presente la zoccolatura la colonna di unione arriverà fino a terra.

The connecting columns are included in the elements, and are the same height as the side wall.

If there is a baseboard the connecting column goes all the way down to the ground.

“Les colonnes de jonction sont comprises dans les éléments; leur hauteur est exactement la même que celle du profil de l'élément.”

Avec le socle, la colonne de jonction arrive jusqu'au sol.

Die Verbindungssäulen sind Bestandteile der Elemente und haben die genaue Höhe der Seiten. Im Falle einer Sockelverkleidung geht die Verbindungssäule bis auf den Boden.

Tutti gli elementi possono essere usati come isole inserendo quindi scorrevassoio e zoccolatura lato operatore.

All elements can be used as islands and fitted with tray slides and baseboards on the operator side.

Tous les éléments peuvent être utilisés comme des îlots, complétés par une rampe à plateaux et un socle côté opérateur.

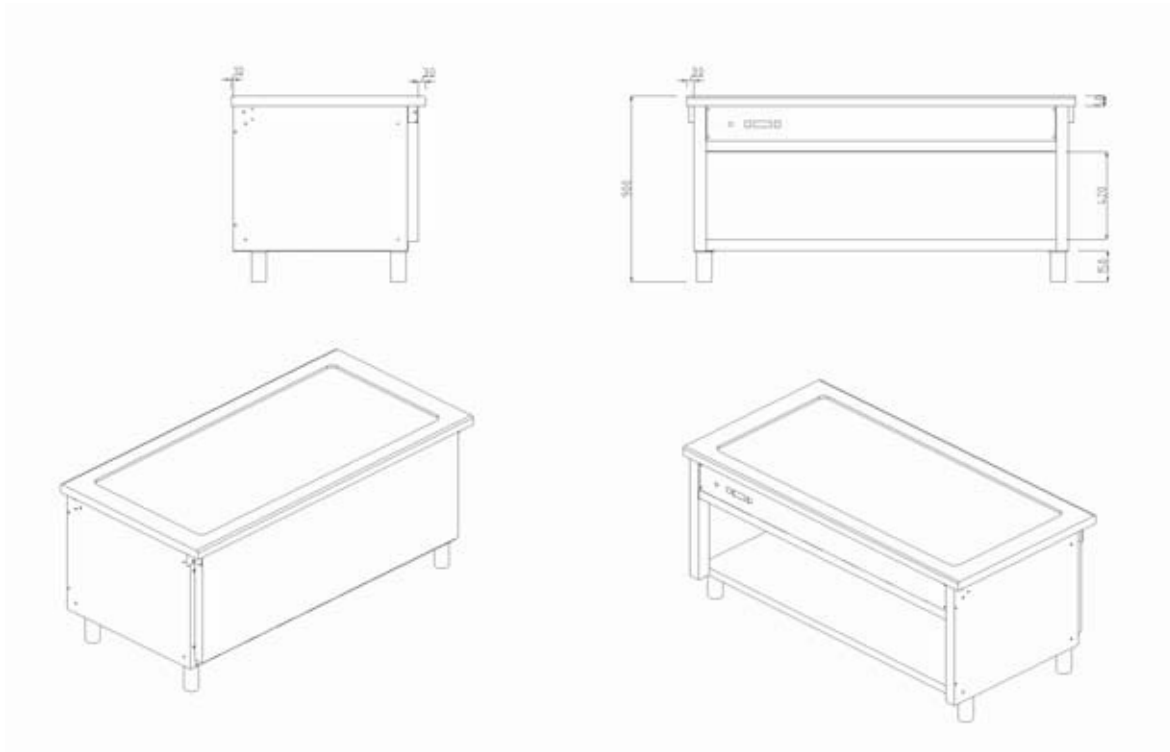
“Alle Elemente können freistehend verwendet werden; Tabletrutschen und Sockelverkleidung bedienerseitig können eingesetzt werden.

La realizzazione di serie è in inox naturale finitura scotch brite.

Standard production is in natural stainless steel with scotch brite finish.

La version de série est en inox finition scotch brite.

Serienmäßig in Edelstahl ausführung mit Scotch Brite-Verarbeitung.



**ELEMENTO CON PIANO CALDO A SECCO - VANO INFERIORE CON ANTE SCORREVOLI**  
**HOTPLATES ELEMENT - NEUTRAL BOTTOM SECTION WITH SLIDING DOORS**  
**ELEMENT PLATEAU CHAUFFANT - COMPARTIMENT INFÉRIEUR NEUTRE AVEC PORTES COULISSANTES**  
**WARMHALPLATTEN ELEMENT - UNTERES FACH NEUTRAL MIT SCHIEBETÜREN**

Codice/Code	Dimensioni/Dimensions/Abmessungen (mm.)	Prezzo/Price/Prix/Preis €
<b>ESCIS.12</b>	1200 X 800 X 900 H	<b>2.571,00</b>
<b>ESCIS.16</b>	1600 X 800 X 900 H	<b>2.870,00</b>
<b>ESCIS.20</b>	2000 X 800 X 900 H	<b>3.212,00</b>

**Piano con invaso senza scarico**

Le colonne di unione sono comprese negli elementi ed hanno l'esatta altezza del fianco.

Se è presente la zoccolatura la colonna di unione arriverà fino a terra.

The connecting columns are included in the elements, and are the same height as the side wall.

If there is a baseboard the connecting column goes all the way down to the ground.

“Les colonnes de jonction sont comprises dans les éléments; leur hauteur est exactement la même que celle du profil de l'élément.”

Avec le socle, la colonne de jonction arrive jusqu'au sol.

Die Verbindungssäulen sind Bestandteile der Elemente und haben die genaue Höhe der Seiten. Im Falle einer Sockelverkleidung geht die Verbindungssäule bis auf den Boden.

Tutti gli elementi possono essere usati come isole inserendo quindi scorrevassoio e zoccolatura lato operatore.

All elements can be used as islands and fitted with tray slides and baseboards on the operator side.

Tous les éléments peuvent être utilisés comme des îlots, complétés par une rampe à plateaux et un socle côté opérateur.

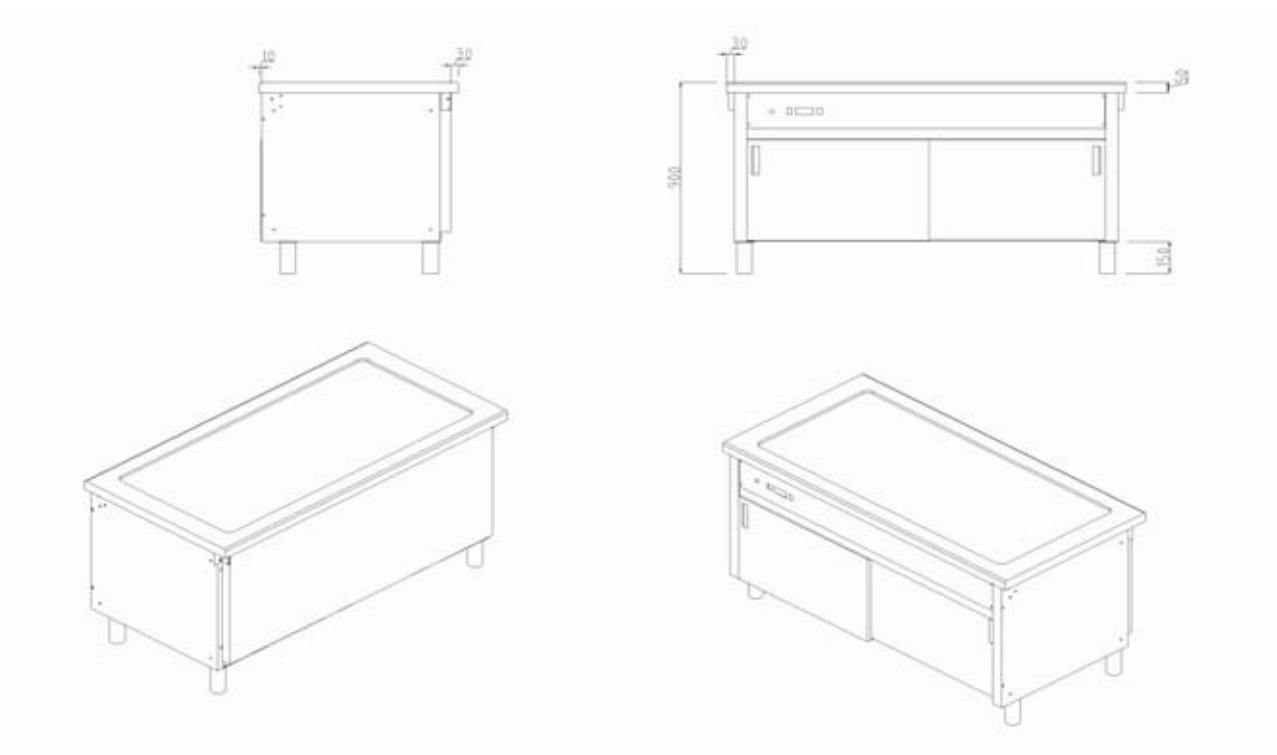
“Alle Elemente können freistehend verwendet werden; Tabletrutschen und Sockelverkleidung bedienerseitig können eingesetzt werden.

La realizzazione di serie è in inox naturale finitura scotch brite.

Standard production is in natural stainless steel with scotch brite finish.

La version de série est en inox finition scotch brite.

Serienmäßig in Edelstahl ausführung mit Scotch Brite-Verarbeitung.



**ELEMENTO CON PIANO CALDO A SECCO - VANO INFERIORE CALDO**  
**HOTPLATES ELEMENT - HEATED BOTTOM SECTION WITH SLIDING DOORS**  
**ELEMENT PLATEAU CHAUFFANT - COMPARTIMENT INFÉRIEUR CHAUFFANT AVEC PORTES COULISSANTES**  
**WARMHALPLATTEN ELEMENT - UNTERES FACH WARM MIT SCHIEBETÜREN**

Codice/Code	Dimensioni/Dimensions/Abmessungen (mm.)	Prezzo/Price/Prix/Preis €
<b>ESCIB.12</b>	1200 X 800 X 900 H	<b>3.023,00</b>
<b>ESCIB.16</b>	1600 X 800 X 900 H	<b>3.377,00</b>
<b>ESCIB.20</b>	2000 X 800 X 900 H	<b>3.642,00</b>

**Piano con vaso senza scarico**

Le colonne di unione sono comprese negli elementi ed hanno l'esatta altezza del fianco.

Se è presente la zoccolatura la colonna di unione arriverà fino a terra.

The connecting columns are included in the elements, and are the same height as the side wall.

If there is a baseboard the connecting column goes all the way down to the ground.

“Les colonnes de jonction sont comprises dans les éléments; leur hauteur est exactement la même que celle du profil de l'élément.”

Avec le socle, la colonne de jonction arrive jusqu'au sol.

Die Verbindungssäulen sind Bestandteile der Elemente und haben die genaue Höhe der Seiten. Im Falle einer Sockelverkleidung geht die Verbindungssäule bis auf den Boden.

Tutti gli elementi possono essere usati come isole inserendo quindi scorrevassoio e zoccolatura lato operatore.

All elements can be used as islands and fitted with tray slides and baseboards on the operator side.

Tous les éléments peuvent être utilisés comme des îlots, complétés par une rampe à plateaux et un socle côté opérateur.

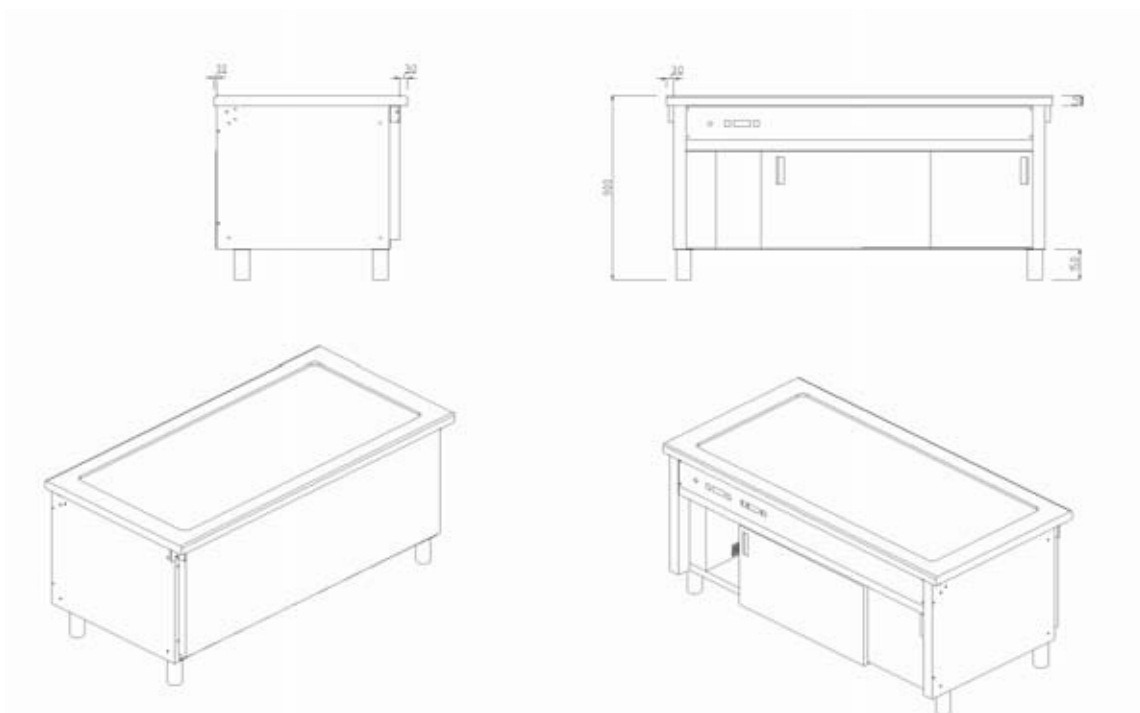
“Alle Elemente können freistehend verwendet werden; Tabletrutschen und Sockelverkleidung bedienerseitig können eingesetzt werden.

La realizzazione di serie è in inox naturale finitura scotch brite.

Standard production is in natural stainless steel with scotch brite finish.

La version de série est en inox finition scotch brite.

Serienmäßig in Edelstahl ausführung mit Scotch Brite-Verarbeitung.





## ELEMENTO BAGNOMARIA - VANO INFERIORE A GIORNO

STEAMER ELEMENT - OPEN BOTTOM SECTION

ÉLÉMENT BAIN MARIE - COMPARTIMENT INFÉRIEUR OUVERT

BAINMARIE-ELEMENT - UNTERES FACH OFFEN

Codice/Code	Dimensioni/Dimensions/Abmessungen (mm.)	Prezzo/Price/Prix/Preis €
<b>ESCVG.12</b>	1200 X 800 X 900 H vasca/basin/cuve/Behälter GN 3x1/1	<b>2.604,00</b>
<b>ESCVG.16</b>	1600 X 800 X 900 H vasca/basin/cuve/Behälter GN 4x1/1	<b>2.791,00</b>
<b>ESCVG.20</b>	2000 X 800 X 900 H vasca/basin/cuve/Behälter GN 5x1/1	<b>3.193,00</b>

**Vasca h. 220**  
**BACINELLE ESCLUSE**  
**Basin h. 220**  
**EXCLUDING BOWLS**  
**Cuve H 220**  
**BACS EXCLUS**  
**Behälter h 220**  
**BEHÄLTER NICHT INBEGRIFFEN**

Le colonne di unione sono comprese negli elementi ed hanno l'esatta altezza del fianco.

Se è presente la zoccolatura la colonna di unione arriverà fino a terra.

The connecting columns are included in the elements, and are the same height as the side wall.

If there is a baseboard the connecting column goes all the way down to the ground.

“Les colonnes de jonction sont comprises dans les éléments; leur hauteur est exactement la même que celle du profil de l'élément.”

Avec le socle, la colonne de jonction arrive jusqu'au sol.

Die Verbindungssäulen sind Bestandteile der Elemente und haben die genaue Höhe der Seiten. Im Falle einer Sockelverkleidung geht die Verbindungssäule bis auf den Boden.

Tutti gli elementi possono essere usati come isole inserendo quindi scorriavasoio e zoccolatura lato operatore.

All elements can be used as islands and fitted with tray slides and baseboards on the operator side.

Tous les éléments peuvent être utilisés comme des îlots, complétés par une rampe à plateaux et un socle côté opérateur.

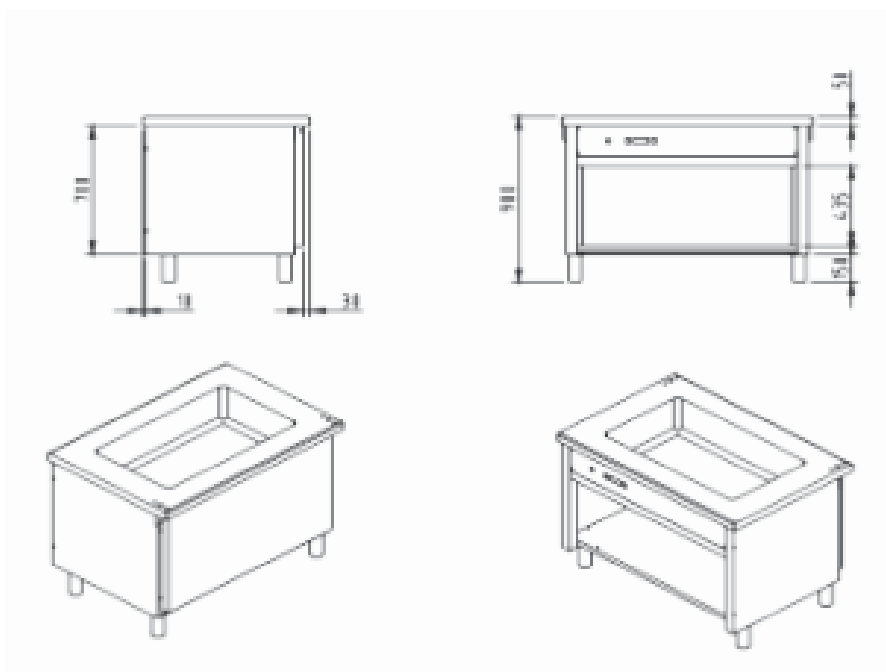
“Alle Elemente können freistehend verwendet werden; Tabletrutschen und Sockelverkleidung bedienerseitig können eingesetzt werden.”

La realizzazione di serie è in inox naturale finitura scotch brite.

Standard production is in natural stainless steel with scotch brite finish.

La version de série est en inox finition scotch brite.

Serienmäßig in Edelstahl ausführung mit Scotch Brite-Verarbeitung.



**ELEMENTO BAGNOMARIA - VANO INFERIORE NEUTRO CON ANTE SCORREVOLI**  
**STEAMER ELEMENT - NEUTRAL BOTTOM SECTION WITH SLIDING DOORS**  
**ÉLÉMENT BAIN MARIE - COMPARTIMENT INFÉRIEUR NEUTRE AVEC PORTES COULISSANTES**  
**BAINMARIE-ELEMENT - UNTERES FACH NEUTRAL MIT SCHIEBETÜREN**

Codice/Code	Dimensioni/Dimensions/Abmessungen (mm.)	Prezzo/Price/Prix/Preis €
<b>ESCVS.12</b>	1200 X 800 X 900 H vasca/basin/cuve/Behälter GN 3x1/1	<b>2.792,00</b>
<b>ESCVS.16</b>	1600 X 800 X 900 H vasca/basin/cuve/Behälter GN 4x1/1	<b>3.095,00</b>
<b>ESCVS.20</b>	2000 X 800 X 900 H vasca/basin/cuve/Behälter GN 5x1/1	<b>3.440,00</b>

**Vasca h. 220**  
**BACINELLE ESCLUSE**  
**Basin h. 220**  
**EXCLUDING BOWLS**  
**Cuve H 220**  
**BACS EXCLUS**  
**Behälter h 220**  
**BEHÄLTER NICHT INBEGRIFFEN**

Le colonne di unione sono comprese negli elementi ed hanno l'esatta altezza del fianco.

Se è presente la zoccolatura la colonna di unione arriverà fino a terra.

The connecting columns are included in the elements, and are the same height as the side wall. If there is a baseboard the connecting column goes all the way down to the ground.

“Les colonnes de jonction sont comprises dans les éléments; leur hauteur est exactement la même que celle du profil de l'élément.”

Avec le socle, la colonne de jonction arrive jusqu'au sol.

Die Verbindungssäulen sind Bestandteile der Elemente und haben die genaue Höhe der Seiten. Im Falle einer Sockelverkleidung geht die Verbindungssäule bis auf den Boden.

Tutti gli elementi possono essere usati come isole inserendo quindi scorriavassoio e zoccolatura lato operatore.

All elements can be used as islands and fitted with tray slides and baseboards on the operator side.

Tous les éléments peuvent être utilisés comme des îlots, complétés par une rampe à plateaux et un socle côté opérateur.

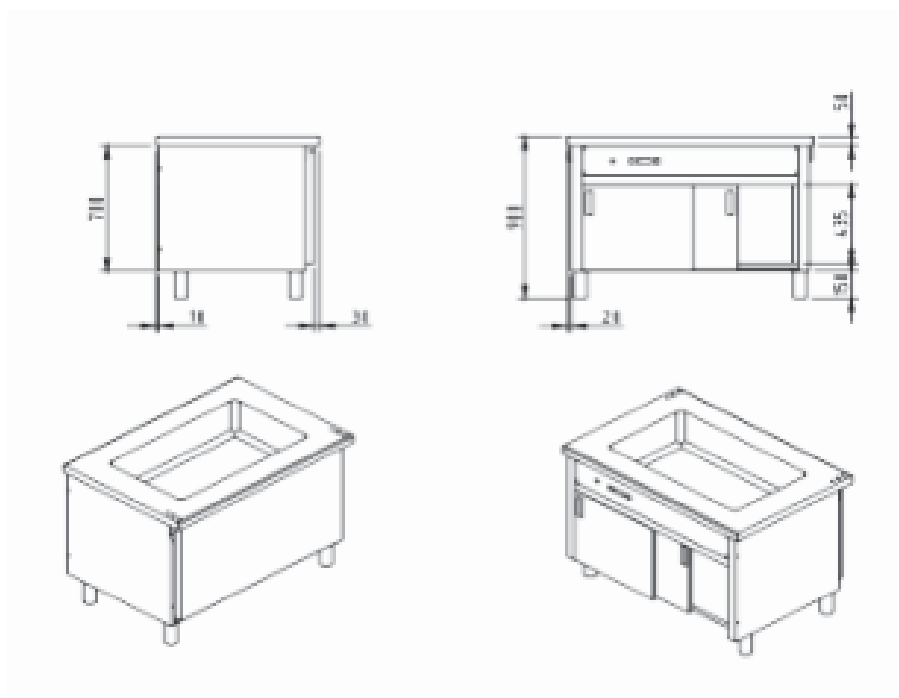
“Alle Elemente können freistehend verwendet werden; Tabletrutschen und Sockelverkleidung bedienerseitig können eingesetzt werden.

La realizzazione di serie è in inox naturale finitura scotch brite.

Standard production is in natural stainless steel with scotch brite finish.

La version de série est en inox finition scotch brite.

Serienmäßig in Edelstahl ausführung mit Scotch Brite-Verarbeitung.



**ELEMENTO BAGNOMARIA - VANO INFERIORE CALDO CON ANTE SCORREVOLI**  
**STEAMER ELEMENT - HEATED BOTTOM SECTION WITH SLIDING DOORS**  
**ÉLÉMENT BAIN MARIE - COMPARTIMENT INFÉRIEUR CHAUFFANT AVEC PORTES COULISSANTES**  
**BAINMARIE-ELEMENT - UNTERES FACH WARM MIT SCHIEBETÜREN**

Codice/Code	Dimensioni/Dimensions/Abmessungen (mm.)	Prezzo/Price/Prix/Preis €
<b>ESCVB.12</b>	1200 X 800 X 900 H vasca/basin/cuve/Behälter GN 3x1/1	<b>3.253,00</b>
<b>ESCVB.16</b>	1600 X 800 X 900 H vasca/basin/cuve/Behälter GN 4x1/1	<b>3.605,00</b>
<b>ESCVB.20</b>	2000 X 800 X 900 H vasca/basin/cuve/Behälter GN 5x1/1	<b>3.867,00</b>

**Due temperature**  
**Two temperatures**  
**Deux températures**  
**Zwei Temperaturen**

**Vasca h. 220**  
**BACINELLE ESCLUSE**  
**Basin h. 220**  
**EXCLUDING BOWLS**  
**Cuve H 220**  
**BACS EXCLUS**  
**Behälter h 220**  
**BEHÄLTER NICHT INBEGRIFFEN**

Le colonne di unione sono comprese negli elementi ed hanno l'esatta altezza del fianco.

Se è presente la zoccolatura la colonna di unione arriverà fino a terra.  
 The connecting columns are included in the elements, and are the same height as the side wall. If there is a baseboard the connecting column goes all the way down to the ground.

“Les colonnes de jonction sont comprises dans les éléments; leur hauteur est exactement la même que celle du profil de l'élément.”

Avec le socle, la colonne de jonction arrive jusqu'au sol.

Die Verbindungssäulen sind Bestandteile der Elemente und haben die genaue Höhe der Seiten. Im Falle einer Sockelverkleidung geht die Verbindungssäule bis auf den Boden.

Tutti gli elementi possono essere usati come isole inserendo quindi scorriavassoio e zoccolatura lato operatore.

All elements can be used as islands and fitted with tray slides and baseboards on the operator side.

Tous les éléments peuvent être utilisés comme des îlots, complétés par une rampe à plateaux et un socle côté opérateur.

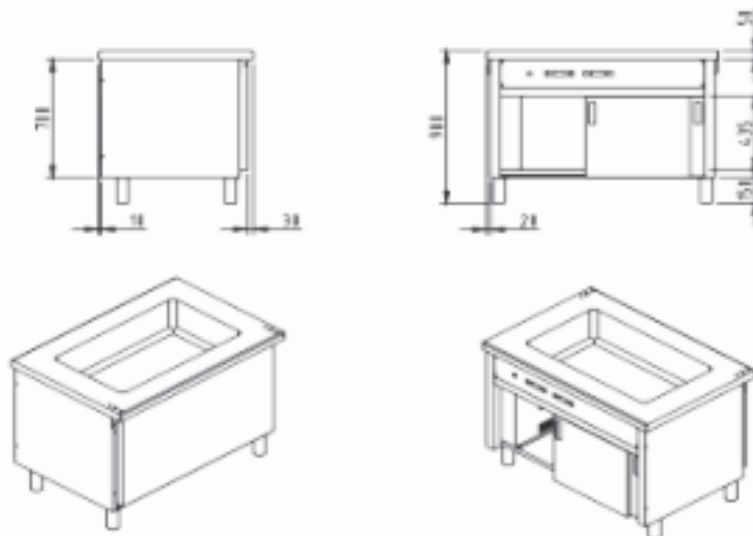
“Alle Elemente können freistehend verwendet werden; Tabletrutschen und Sockelverkleidung bedienerseitig können eingesetzt werden.”

La realizzazione di serie è in inox naturale finitura scotch brite.

Standard production is in natural stainless steel with scotch brite finish.

La version de série est en inox finition scotch brite.

Serienmäßig in Edelstahl ausführung mit Scotch Brite-Verarbeitung.



## ELEMENTO FREDDO CON INVASO - VANO INFERIORE A GIORNO

COLD ELEMENT WITH CONTAINING ELEMENT - OPEN BOTTOM SECTION

ÉLÉMENT RÉFRIGÉRÉ AVEC BORDS ANTI RUISSÈLEMENT - COMPARTIMENT INFÉRIEUR OUVERT

KALTELEMENT MIT MULDE - UNTERES FACH OFFEN

Codice/Code	Dimensioni/Dimensions/Abmessungen (mm.)	Prezzo/Price/Prix/Preis €
ESFIG.12	1200 X 800 X 900 H	2.867,00
ESFIG.16	1600 X 800 X 900 H	3.004,00
ESFIG.20	2000 X 800 X 900 H	3.233,00

Invaso h. 20  
Containing element h. 20  
Réserve H 20  
Mulde h 20

Le colonne di unione sono comprese negli elementi ed hanno l'esatta altezza del fianco.

Se è presente la zoccolatura la colonna di unione arriverà fino a terra.  
The connecting columns are included in the elements, and are the same height as the side wall. If there is a baseboard the connecting column goes all the way down to the ground.

“Les colonnes de jonction sont comprises dans les éléments; leur hauteur est exactement la même que celle du profil de l'élément.”

Avec le socle, la colonne de jonction arrive jusqu'au sol.

Die Verbindungssäulen sind Bestandteile der Elemente und haben die genaue Höhe der Seiten. Im Falle einer Sockelverkleidung geht die Verbindungssäule bis auf den Boden.

Tutti gli elementi possono essere usati come isole inserendo quindi scorriassoio e zoccolatura lato operatore.

All elements can be used as islands and fitted with tray slides and baseboards on the operator side.

Tous les éléments peuvent être utilisés comme des îlots, complétés par une rampe à plateaux et un socle côté opérateur.

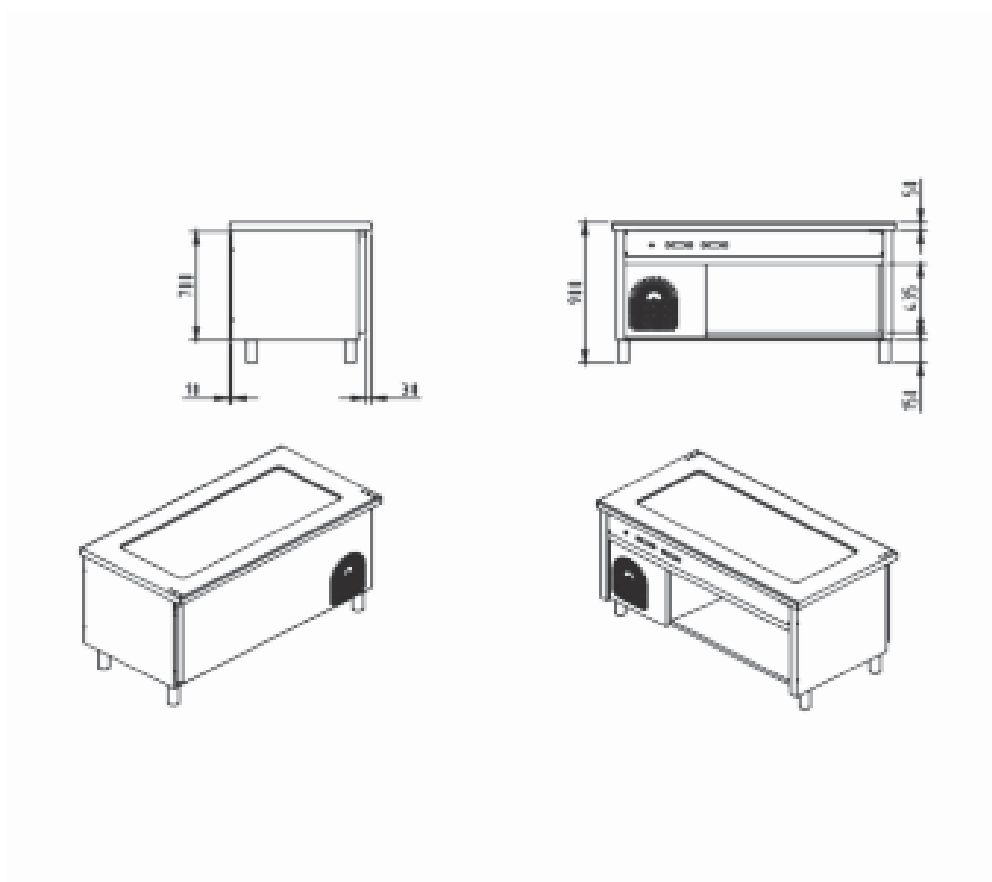
“Alle Elemente können freistehend verwendet werden; Tabletrutschen und Sockelverkleidung bedienerseitig können eingesetzt werden.”

La realizzazione di serie è in inox naturale finitura scotch brite.

Standard production is in natural stainless steel with scotch brite finish.

La version de série est en inox finition scotch brite.

Serienmäßig in Edelstahl ausführung mit Scotch Brite-Verarbeitung.



**ELEMENTO FREDDO CON INVASO - VANO INFERIORE CON ANTE SCORREVOLI**  
**COLD ELEMENT WITH CONTAINING ELEMENT - BOTTOM SECTION WITH SLIDING DOORS**  
**ÉLÉMENT RÉFRIGÉRÉ AVEC BORDS ANTI RUISSellement - COMPARTIMENT INFÉRIEUR AVEC PORTES COULISSANTES**  
**KALTELEMENT MIT MULDE - UNTERES FACH MIT SCHIEBETÜREN**

Codice/Code	Dimensioni/Dimensions/Abmessungen (mm.)	Prezzo/Price/Prix/Preis €
ESFIS.12	1200 X 800 X 900 H con battente	3.025,00
ESFIS.16	1600 X 800 X 900 H	3.221,00
ESFIS.20	2000 X 800 X 900 H	3.482,00

Invaso h. 20  
 Containing element h. 20  
 Réserve H 20  
 Mulde h 20

Le colonne di unione sono comprese negli elementi ed hanno l'esatta altezza del fianco.

Se è presente la zoccolatura la colonna di unione arriverà fino a terra.

The connecting columns are included in the elements, and are the same height as the side wall.

If there is a baseboard the connecting column goes all the way down to the ground.

“Les colonnes de jonction sont comprises dans les éléments; leur hauteur est exactement la même que celle du profil de l'élément.”

Avec le socle, la colonne de jonction arrive jusqu'au sol.

Die Verbindungssäulen sind Bestandteile der Elemente und haben die genaue Höhe der Seiten.

Im Falle einer Sockelverkleidung geht die Verbindungssäule bis auf den Boden.

Tutti gli elementi possono essere usati come isole inserendo quindi scorriavassoio e zoccolatura lato operatore.

All elements can be used as islands and fitted with tray slides and baseboards on the operator side.

Tous les éléments peuvent être utilisés comme des îlots, complétés par une rampe à plateaux et un socle côté opérateur.

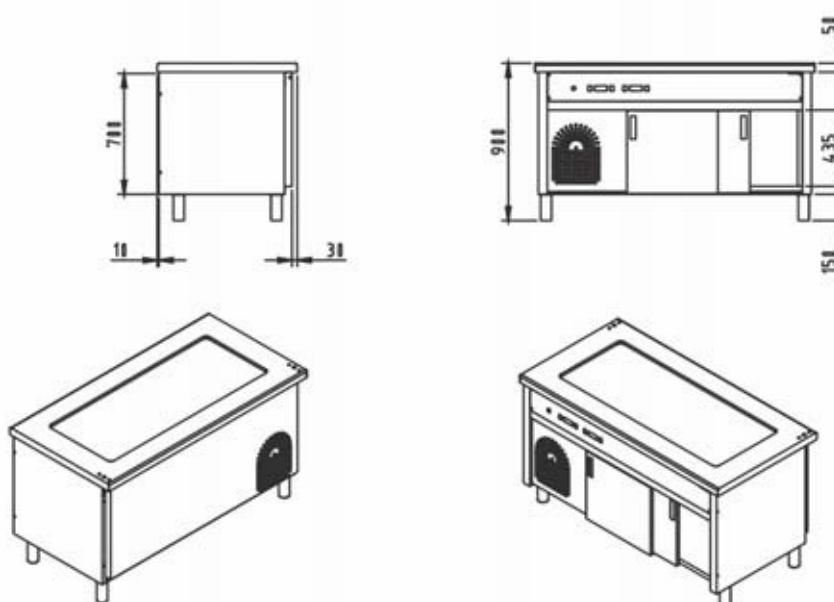
“Alle Elemente können freistehend verwendet werden; Tabletrutschen und Sockelverkleidung bedienerseitig können eingesetzt werden.”

La realizzazione di serie è in inox naturale finitura scotch brite.

Standard production is in natural stainless steel with scotch brite finish.

La version de série est en inox finition scotch brite.

Serienmäßig in Edelstahl ausführung mit Scotch Brite-Verarbeitung.



**ELEMENTO FREDDO CON INVASO - CENTRALE AD ISOLA**  
**COLD ELEMENT WITH CONTAINING ELEMENT - CENTRAL ISLAND**  
**ÉLÉMENT RÉFRIGÉRÉ AVEC BORDS ANTI RUISSELLEMENT - CENTRAL EN ÎLOT**  
**KALTELEMENT MIT MULDE - ZENTRAL FREISTEHEND**

Codice/Code	Dimensioni/Dimensions/Abmessungen (mm.)	Prezzo/Price/Prix/Preis €
ESIFI.12	1200 X 800 X 900 H SU RUOTE	3.430,00
ESIFI.16	1600 X 800 X 900 H SU RUOTE	3.568,00
ESIFI.20	2000 X 800 X 900 H SU RUOTE	3.823,00

**Elementi con fianchi terminali bassi compresi.**  
**Vano inferiore cieco.**  
**Elements inclusive of low terminal boards.**  
**Blind bottom section.**  
**Éléments avec structures terminales basses**  
**Compartiment inférieur borgne**  
**Element mit niedrigen Abschlussseiten inklusive**  
**Blindes unteres Fach.**

L'OPZIONE COLORE E' POSSIBILE SU TUTTI QUATTRO I LATI.  
 COME ACCESSORI SONO DISPONIBILI: SCORRIVASSOIO SU 2 LATI,  
 STRUTTURA SUPERIORE CENTRALE CON O SENZA ILLUMINAZIONE O  
 RISCALDAMENTO.

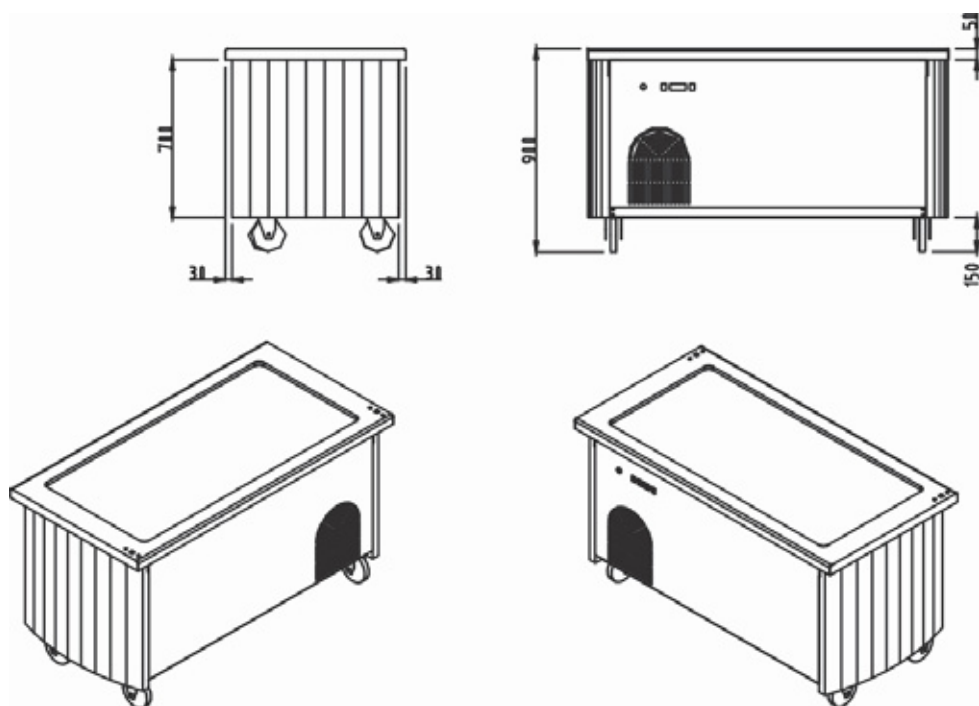
COLOUR OPTION IS AVAILABLE ON ALL FOUR SIDES.  
 THE FOLLOWING ACCESSORIES ARE AVAILABLE: TRAY SLIDE ON 2 SIDES,  
 CENTRAL TOP STRUCTURE WITH OR WITHOUT LIGHTING OR  
 HEATING.

L'OPTION COULEUR EST POSSIBLE POUR LES QUATRE FACES  
 ACCESSOIRES DISPONIBLES: RAMPE À PLATEAUX SUR 2 FACES,  
 STRUCTURE SUPÉRIEURE CENTRALE AVEC OU SANS ÉCLAIRAGE/  
 CHAUFFAGE

FARBOPTION AUF ALLEN VIER SEITEN.

ALS ZUBEHÖR STEHEN ZUR VERFÜGUNG: TABLETRUTSCHE AUF 2 SEITEN,  
 OBERE ZENTRALE STRUKTUR MIT ODER OHNE BELEUCHTUNG ODER  
 HEIZUNG.

**La realizzazione di serie è in inox naturale finitura scotch brite.**  
**Standard production is in natural stainless steel with scotch brite finish.**  
**La version de série est en inox finition scotch brite.**  
**Serienmäßig in Edelstahl ausführung mit Scotch Brite-Verarbeitung.**





**ELEMENTO FREDDO CON INVASO - CENTRALE AD ISOLA**  
**COLD ELEMENT WITH CONTAINING ELEMENT - CENTRAL ISLAND**  
**ÉLÉMENT RÉFRIGÉRÉ AVEC BORDS ANTI RUISSELLEMENT - CENTRAL EN ÎLOT**  
**KALTELEMENT MIT MULDE - ZENTRAL FREISTEHEND**

Codice/Code	Dimensioni/Dimensions/Abmessungen (mm.)	Prezzo/Price/Prix/Preis €
ESIFIZ.12	1200 X 800 X 900 H	3.476,00
ESIFIZ.16	1600 X 800 X 900 H	3.657,00
ESIFIZ.20	2000 X 800 X 900 H	3.958,00

**Elementi con fianchi terminali e zoccolatura perimetrale compresi.**  
**Vano inferiore cieco**  
**Elements inclusive of terminal boards and perimeter baseboard.**  
**Blind bottom section**  
**Éléments avec structures terminales et socle périphérique**  
**Compartment inférieur borgne**  
**Element mit Abschlusseiten und Umgebungssockel inklusive**  
**Blindes unteres Fach.**

L'OPZIONE COLORE E' POSSIBILE SU TUTTI QUATTRO I LATI.  
 COME ACCESSORI SONO DISPONIBILI: SCORRIVASSOIO SU 2 LATI,  
 STRUTTURA SUPERIORE CENTRALE CON O SENZA ILLUMINAZIONE O  
 RISCALDAMENTO.

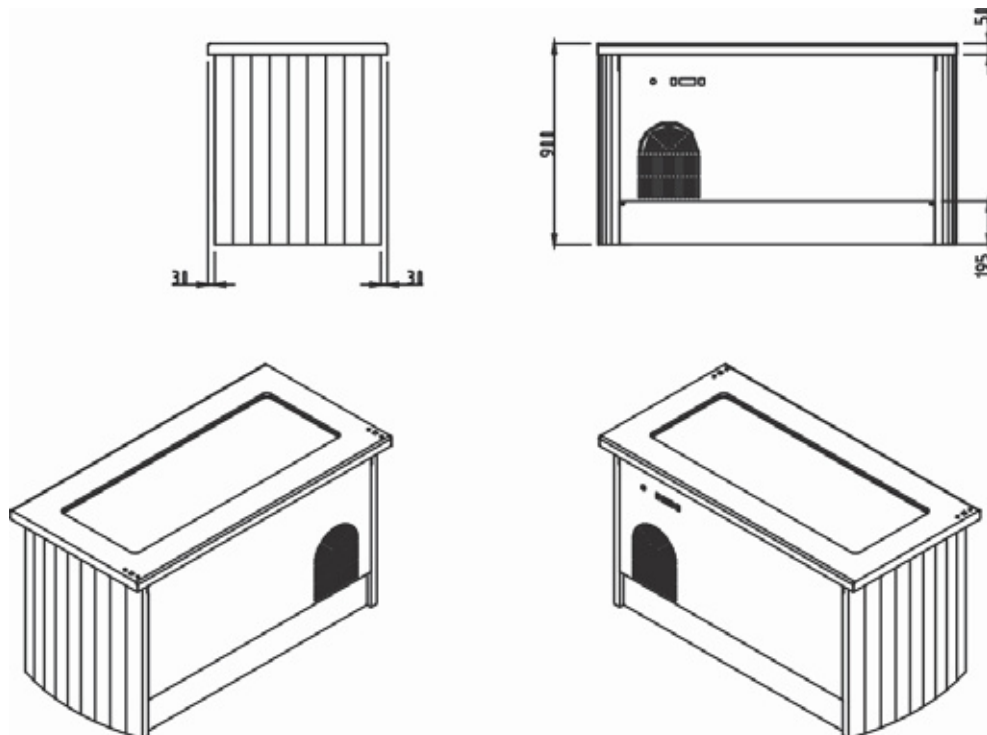
COLOUR OPTION IS AVAILABLE ON ALL FOUR SIDES.  
 THE FOLLOWING ACCESSORIES ARE AVAILABLE: TRAY SLIDE ON 2 SIDES,  
 CENTRAL TOP STRUCTURE WITH OR WITHOUT LIGHTING OR  
 HEATING.

L'OPTION COULEUR EST POSSIBLE POUR LES QUATRE FACES  
 ACCESSOIRES DISPONIBLES: RAMPE À PLATEAUX SUR 2 FACES,  
 STRUCTURE SUPÉRIEURE CENTRALE AVEC OU SANS ÉCLAIRAGE/  
 CHAUFFAGE

FARBOPTION AUF ALLEN VIER SEITEN.

ALS ZUBEHÖR STEHEN ZUR VERFÜGUNG: TABLETTRUTSCHE AUF 2 SEITEN,  
 OBERE ZENTRALE STRUKTUR MIT ODER OHNE BELEUCHTUNG ODER  
 HEIZUNG.

**La realizzazione di serie è in inox naturale finitura scotch brite.**  
**Standard production is in natural stainless steel with scotch brite finish.**  
**La version de série est en inox finition scotch brite.**  
**Serienmäßig in Edelstahl ausführung mit Scotch Brite-Verarbeitung.**



## ELEMENTO FREDDO CON VASCA - VANO INFERIORE A GIORNO

COLD ELEMENT WITH BASIN - OPEN BOTTOM SECTION

ÉLÉMENT RÉFRIGÉRÉ AVEC CUVE - COMPARTIMENT INFÉRIEUR OUVERT

KALTELEMENT MIT BECKEN - UNTERES FACH OFFEN

Codice/Code	Dimensioni/Dimensions/Abmessungen (mm.)	Prezzo/Price/Prix/Preis €
<b>ESFVG.12</b>	1200 X 800 X 900 H vasca/basin/cuve/Behälter GN 3x1/1	<b>3.115,00</b>
<b>ESFVG.16</b>	1600 X 800 X 900 H vasca/basin/cuve/Behälter GN 4x1/1	<b>3.252,00</b>
<b>ESFVG.20</b>	2000 X 800 X 900 H vasca/basin/cuve/Behälter GN 5x1/1	<b>3.609,00</b>

**Vasca h. 220**  
**BACINELLE ESCLUSE**  
**Basin h. 220**  
**EXCLUDING BOWLS**  
**Cuve H 220**  
**BACS EXCLUS**  
**Behälter h 220**  
**BEHÄLTER NICHT INBEGRIFFEN**

Le colonne di unione sono comprese negli elementi ed hanno l'esatta altezza del fianco.

Se è presente la zoccolatura la colonna di unione arriverà fino a terra.

The connecting columns are included in the elements, and are the same height as the side wall.

If there is a baseboard the connecting column goes all the way down to the ground.

“Les colonnes de jonction sont comprises dans les éléments; leur hauteur est exactement la même que celle du profil de l'élément.”

Avec le socle, la colonne de jonction arrive jusqu'au sol.

Die Verbindungssäulen sind Bestandteile der Elemente und haben die genaue Höhe der Seiten. Im Falle einer Sockelverkleidung geht die Verbindungssäule bis auf den Boden.

Tutti gli elementi possono essere usati come isole inserendo quindi scorrevassoio e zoccolatura lato operatore.

All elements can be used as islands and fitted with tray slides and baseboards on the operator side.

Tous les éléments peuvent être utilisés comme des îlots, complétés par une rampe à plateaux et un socle côté opérateur.

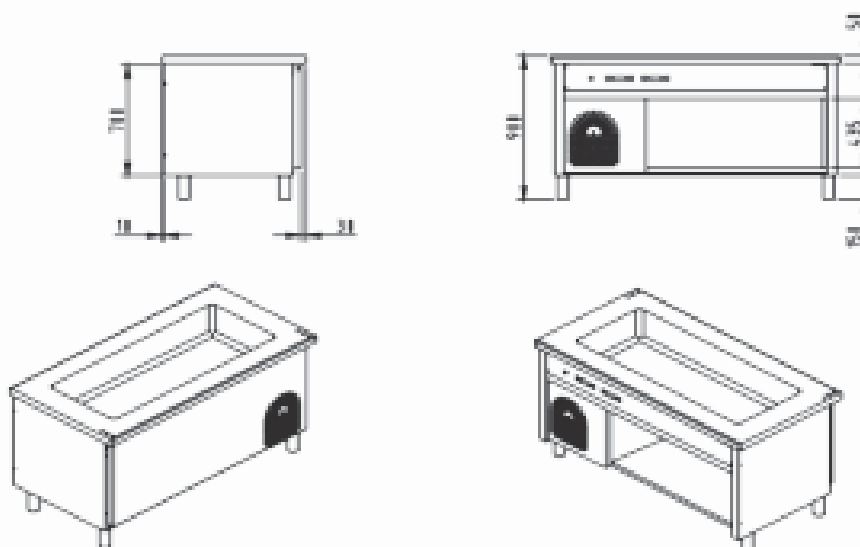
“Alle Elemente können freistehend verwendet werden; Tabletrutschen und Sockelverkleidung bedienerseitig können eingesetzt werden.

La realizzazione di serie è in inox naturale finitura scotch brite.

Standard production is in natural stainless steel with scotch brite finish.

La version de série est en inox finition scotch brite.

Serienmäßig in Edelstahl ausführung mit Scotch Brite-Verarbeitung.



**ELEMENTO FREDDO CON VASCA - VANO INFERIORE CON ANTE SCORREVOLI**  
**COLD ELEMENT WITH BASIN - BOTTOM SECTION WITH SLIDING DOORS**  
**ÉLÉMENT RÉFRIGÉRÉ AVEC CUVE - COMPARTIMENT INFÉRIEUR AVEC PORTES COULISSANTES**  
**KALTELEMENT MIT BECKEN - UNTERES FACH MIT SCHIEBETÜREN**

Codice/Code	Dimensioni/Dimensions/Abmessungen (mm.)	Prezzo/Price/Prix/Preis €
<b>ESFVS.12</b>	1200 X 800 X 900 H con battente vasca/basin/cuve/Behälter GN 3x1/1	<b>3.263,00</b>
<b>ESFVS.16</b>	1600 X 800 X 900 H vasca/basin/cuve/Behälter GN 4x1/1	<b>3.466,00</b>
<b>ESFVS.20</b>	2000 X 800 X 900 H vasca/basin/cuve/Behälter GN 5x1/1	<b>3.855,00</b>

**Vasca h. 220**  
**BACINELLE ESCLUSE**  
**Basin h. 220**  
**EXCLUDING BOWLS**  
**Cuve H 220**  
**BACS EXCLUS**  
**Behälter h 220**  
**BEHÄLTER NICHT INBEGRIFFEN**

Le colonne di unione sono comprese negli elementi ed hanno l'esatta altezza del fianco.

Se è presente la zoccolatura la colonna di unione arriverà fino a terra.

The connecting columns are included in the elements, and are the same height as the side wall.

If there is a baseboard the connecting column goes all the way down to the ground.

“Les colonnes de jonction sont comprises dans les éléments; leur hauteur est exactement la même que celle du profil de l'élément.”

Avec le socle, la colonne de jonction arrive jusqu'au sol.

Die Verbindungssäulen sind Bestandteile der Elemente und haben die genaue Höhe der Seiten. Im Falle einer Sockelverkleidung geht die Verbindungssäule bis auf den Boden.

Tutti gli elementi possono essere usati come isole inserendo quindi scorriavassoio e zoccolatura lato operatore.

All elements can be used as islands and fitted with tray slides and baseboards on the operator side.

Tous les éléments peuvent être utilisés comme des îlots, complétés par une rampe à plateaux et un socle côté opérateur.

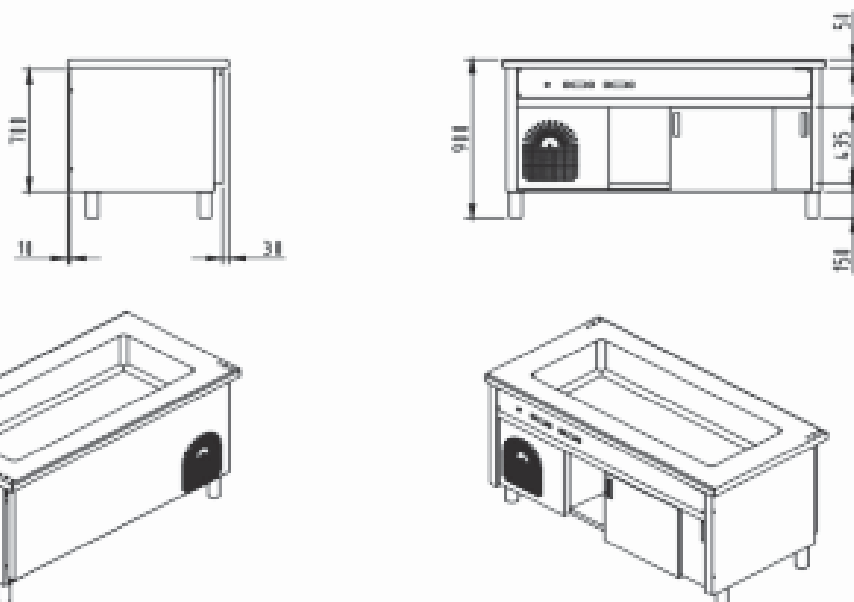
“Alle Elemente können freistehend verwendet werden; Tabletrutschen und” Sockelverkleidung bedienerseitig können eingesetzt werden.

La realizzazione di serie è in inox naturale finitura scotch brite.

Standard production is in natural stainless steel with scotch brite finish.

La version de série est en inox finition scotch brite.

Serienmäßig in Edelstahl ausführung mit Scotch Brite-Verarbeitung.



## ELEMENTO FREDDO CON VASCA - CENTRALE AD ISOLA

COLD ELEMENT WITH BASIN - CENTRAL ISLAND

ÉLÉMENT RÉFRIGÉRÉ AVEC CUVE - CENTRAL EN ÎLOT

KALTELEMENT MIT BECKEN - ZENTRAL FREISTEHEND

Codice/Code	Dimensioni/Dimensions/Abmessungen (mm.)	Prezzo/Price/Prix/Preis €
ESIFV.12	1200 X 800 X 900 H SU RUOTE	3.649,00
ESIFV.16	1600 X 800 X 900 H SU RUOTE	3.745,00
ESIFV.20	2000 X 800 X 900 H SU RUOTE	4.118,00

**Elementi con fianchi terminali bassi compresi.**

**Vano inferiore cieco.**

**Elements inclusive of low terminal boards.**

**Blind bottom section.**

**Éléments avec structures terminales basses**

**Compartment inférieur borgne**

**Element mit niedrigen Abschlusseiten inklusive**

**Blindes unteres Fach.**

L'OPZIONE COLORE E' POSSIBILE SU TUTTI QUATTRO I LATI.  
COME ACCESSORI SONO DISPONIBILI: SCORRIVASSOIO SU 2 LATI,  
STRUTTURA SUPERIORE CENTRALE CON O SENZA ILLUMINAZIONE O  
RISCALDAMENTO.

COLOUR OPTION IS AVAILABLE ON ALL FOUR SIDES.

THE FOLLOWING ACCESSORIES ARE AVAILABLE: TRAY SLIDE ON 2 SIDES,  
CENTRAL TOP STRUCTURE WITH OR WITHOUT LIGHTING OR  
HEATING.

L'OPTION COULEUR EST POSSIBLE POUR LES QUATRE FACES  
ACCESSOIRES DISPONIBLES: RAMPE À PLATEAUX SUR 2 FACES,  
STRUCTURE SUPÉRIEURE CENTRALE AVEC OU SANS ÉCLAIRAGE/  
CHAUFFAGE

FARBOPTION AUF ALLEN VIER SEITEN.

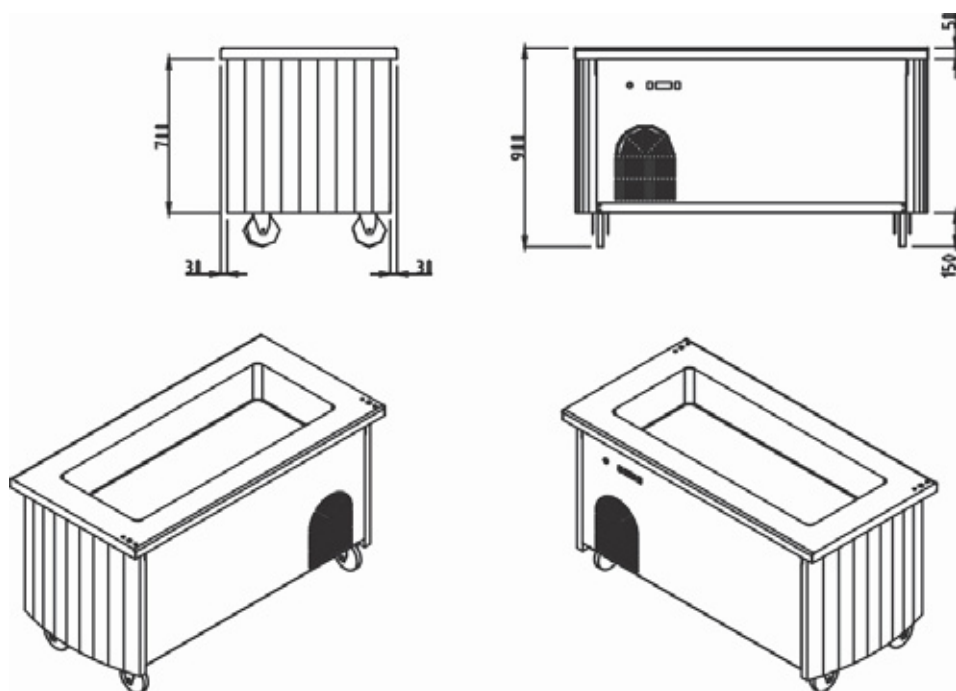
ALS ZUBEHÖR STEHEN ZUR VERFÜGUNG: TABLETTRUTSCHE AUF 2 SEITEN,  
OBERE ZENTRALE STRUKTUR MIT ODER OHNE BELEUCHTUNG ODER  
HEIZUNG.

**La realizzazione di serie è in inox naturale finitura scotch brite.**

**Standard production is in natural stainless steel with scotch brite finish.**

**La version de série est en inox finition scotch brite.**

**Serienmäßig in Edelstahl ausführung mit Scotch Brite-Verarbeitung.**



## ELEMENTO FREDDO CON VASCA - CENTRALE AD ISOLA

COLD ELEMENT WITH BASIN - CENTRAL ISLAND

ÉLÉMENT RÉFRIGÉRÉ AVEC CUVE - CENTRAL EN ÎLOT

KALTELEMENT MIT BECKEN - ZENTRAL FREISTEHEND

Codice/Code	Dimensioni/Dimensions/Abmessungen (mm.)	Prezzo/Price/Prix/Preis €
ESIFVZ.12	1200 X 800 X 900 H	3.696,00
ESIFVZ.16	1600 X 800 X 900 H	3.836,00
ESIFVZ.20	2000 X 800 X 900 H	4.248,00

Elementi con fianchi terminali e zoccolatura perimetrale compresi.

Vano inferiore cieco

Elements inclusive of terminal boards and perimeter baseboard.

Blind bottom section

Éléments avec structures terminales et socle périphérique

Compartment inférieur borgne

Element mit Abschlusseiten und Umgebungssockel inklusive

Blindes unteres Fach.

L'OPZIONE COLORE E' POSSIBILE SU TUTTI QUATTRO I LATI.  
COME ACCESSORI SONO DISPONIBILI: SCORRIVASSOIO SU 2 LATI,  
STRUTTURA SUPERIORE CENTRALE CON O SENZA ILLUMINAZIONE O  
RISCALDAMENTO.

COLOUR OPTION IS AVAILABLE ON ALL FOUR SIDES.

THE FOLLOWING ACCESSORIES ARE AVAILABLE: TRAY SLIDE ON 2 SIDES,  
CENTRAL TOP STRUCTURE WITH OR WITHOUT LIGHTING OR  
HEATING.

L'OPTION COULEUR EST POSSIBLE POUR LES QUATRE FACES  
ACCESSOIRES DISPONIBLES: RAMPE À PLATEAUX SUR 2 FACES,  
STRUCTURE SUPÉRIEURE CENTRALE AVEC OU SANS ÉCLAIRAGE/  
CHAUFFAGE

FARBOPTION AUF ALLEN VIER SEITEN.

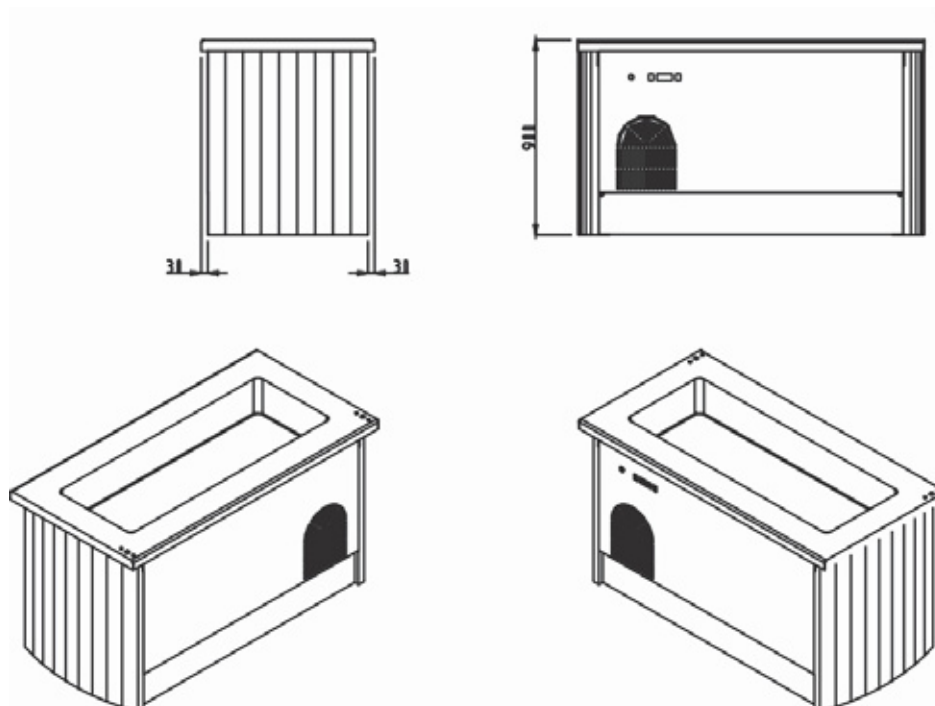
ALS ZUBEHÖR STEHEN ZUR VERFÜGUNG: TABLETTRUTSCHE AUF 2 SEITEN,  
OBERE ZENTRALE STRUKTUR MIT ODER OHNE BELEUCHTUNG ODER  
HEIZUNG.

La realizzazione di serie è in inox naturale finitura scotch brite.

Standard production is in natural stainless steel with scotch brite finish.

La version de série est en inox finition scotch brite.

Serienmäßig in Edelstahl ausführung mit Scotch Brite-Verarbeitung.



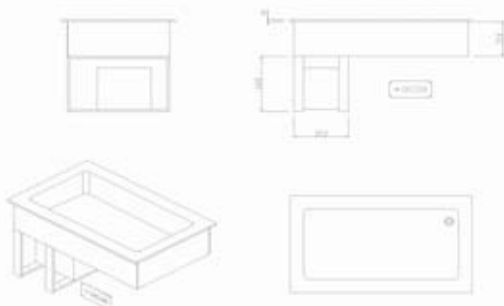
## ELEMENTI DA INCASSO COMPLETI DI COMANDI

BUILD ELEMENT WITH CONTROL BOARD

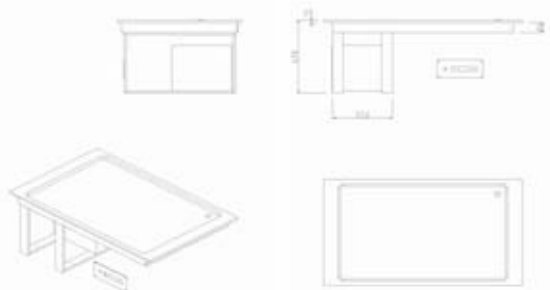
ÉLÉMENTS ENCASTRABLES AVEC COMMANDES

EINGEBAUDES ELEMENT MIT STEUERUNG

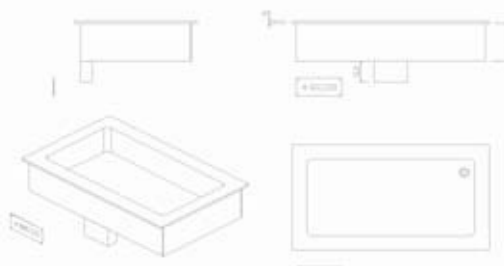
Codice/Code	Dimensioni/Dimensions/Abmessungen (mm.)			Prezzo/Price/Prix/Preis €		
EDVF.12	1120	X	700	freddo con vasca	2.555,00	foro 1080x635
EDVF.16	1520	X	700	freddo con vasca	2.682,00	foro 1405x635
EDVF.20	1920	X	700	freddo con vasca	3.047,00	foro 1730x635



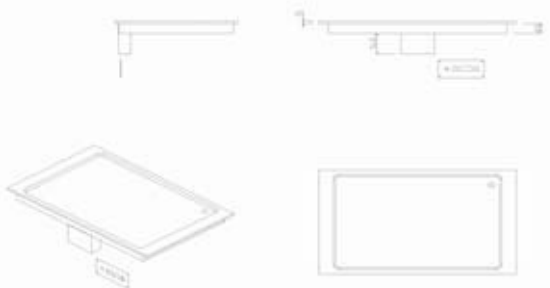
EDIF.12	1120	X	700	freddo con invaso	2.146,00	foro 1025x660
EDIF.16	1520	X	700	freddo con invaso	2.293,00	foro 1425x660
EDIF.20	1920	X	700	freddo con invaso	2.516,00	foro 1625x660



EDVC.12	1120	X	700	caldo con vasca	1.791,00	foro 1080x635
EDVC.16	1520	X	700	caldo con vasca	1.985,00	foro 1405x635
EDVC.20	1920	X	700	caldo con vasca	2.385,00	foro 1730x635



EDIC.12	1120	X	700	caldo con invaso	1.484,00	foro 1025x660
EDIC.16	1520	X	700	caldo con invaso	1.680,00	foro 1425x660
EDIC.20	1920	X	700	caldo con invaso	2.086,00	foro 1625x660



• Per ulteriori Drop-in vedere Listino Cottura serie 700



## ELEMENTO A PONTE

BRIDGE ELEMENT

ÉLÉMENT PONT

BRÜCKENELEMENT

Codice/Code	Dimensioni/Dimensions/Abmessungen (mm.)	Prezzo/Price/Prix/Preis €
EP.5	500 X 150 X 900 H	511,00
EP.10	1000 X 150 X 900 H	588,00

**NON PREDISPOSTI PER MONTAGGIO VETRI**  
**NOT DESIGNED TO FIT GLASS**  
**NON PRÉÉQUIPÉS POUR MONTAGE DES VITRES**  
**NICHT FÜR GLASMONTAGE VORGESEHEN**

EP.8	800 X 200 X 900 H	589,00
EP.12	1200 X 200 X 900 H	687,00

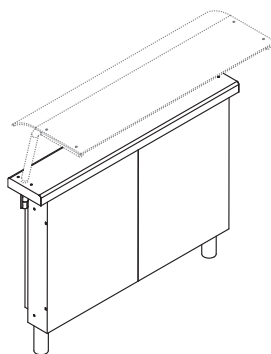
**PREDISPOSTI PER MONTAGGIO VETRI**  
**DESIGNED TO FIT GLASS**  
**PRÉÉQUIPÉS POUR MONTAGE DES VITRES**  
**FÜR GLASMONTAGE VORGESEHEN**

EP.16P	1600 x 800 x 900 H	825,00
EP.20P	2000 x 800 x 900 H	990,00

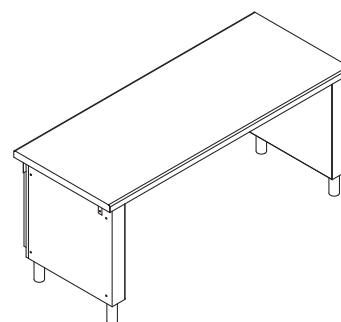
**SOTTOPIANO VUOTO UTILE PER INSERIMENTO**  
**ELEMENTI REFRIGERATI SENZA PIANO**  
**O ALTRE ATTREZZATURE SENZA PIANO,**  
**SPAZIO UTILE IN PROFONDITÀ MM. 600**



EP.5/EP.10



EP.8/EP.12



EP.16P/EP.20P

La realizzazione di serie è in inox naturale finitura scotch brite.  
Standard production is in natural stainless steel with scotch brite finish.  
La version de série est en inox finition scotch brite.  
Serienmäßig in Edelstahlausführung mit Scotch Brite-Verarbeitung.

## ELEMENTO CASSA

TILL ELEMENT

ÉLÉMENT CAISSE

KASSENELEMENT

Codice/Code      Dimensioni/Dimensions/Abmessungen (mm.)      Prezzo/Price/Prix/Preis €

### CENTRALE / CENTRAL / ZENTRAL

**ESCC.8**      800 X 800 X 900 H      1.174,00

**con cassetto e serratura**

Il fianco terminale NON è compreso  
Da posizionare al centro / a DX / a SX

**with drawer and lock**

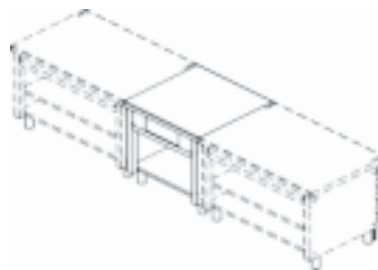
The terminal wall is NOT included  
To be positioned at the centre / on RH / on LH

**avec tiroir et serrure**

La structure terminale N'est PAS comprise  
À positionner au centre / à dte / à gche

**mit Schublade und Schloss**

Das Seitenelement ist NICHT inbegriffen  
Zum Aufstellen in der Mitte / rechts / links



### AD "L" DESTRO LATO OPERATORE / "L" SHAPED TO RIGHT OF OPERATOR EN "L" DROITE CÔTÉ OPÉRATEUR / "L"-förmig RECHTS VOM BEDIENER

**ESCLD.12**      1200 X 800 X 900 H      1.353,00

**con cassetto e serratura**

Completa di fianco terminale  
**with drawer and lock**

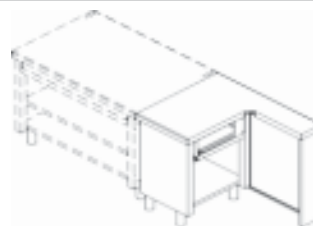
Complete with terminal wall

**avec tiroir et serrure**

Avec structure terminale

**mit Schublade und Schloss**

Mit Seitenabschlusselement



### AD "L" SINISTRO LATO OPERATORE / "L" SHAPED TO LEFT OF OPERATOR EN "L" GAUCHE CÔTÉ OPÉRATEUR / "L"-förmig LINKS VOM BEDIENER

**ESCLS.12**      1200 X 800 X 900 H      1.353,00

**con cassetto e serratura**

Completa di fianco terminale  
**with drawer and lock**

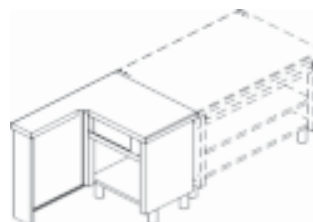
Complete with terminal wall

**avec tiroir et serrure**

Avec structure terminale

**mit Schublade und Schloss**

Mit Seitenabschlusselement



### SEMPLICE DESTRO LATO OPERATORE / SIMPLE TO RIGHT OF OPERATOR SIMPLE DROIT CÔTÉ OPÉRATEUR / EINFACH RECHTS VOM BEDIENER

**ESCLD.6**      600 X 800 X 900 H      1.052,00

**con cassetto e serratura**

Completa di fianco terminale  
**with drawer and lock**

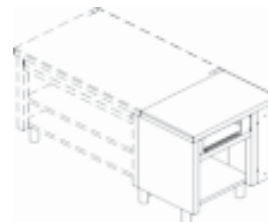
Complete with terminal wall

**avec tiroir et serrure**

Avec structure terminale

**mit Schublade und Schloss**

Mit Seitenabschlusselement



### SEMPLICE SINISTRO LATO OPERATORE / SIMPLE TO LEFT OF OPERATOR SIMPLE GAUCHE CÔTÉ OPÉRATEUR / EINFACH LINKS VOM BEDIENER

**ESCLS.6**      600 X 800 X 900 H      1.052,00

**con cassetto e serratura**

Completa di fianco terminale  
**with drawer and lock**

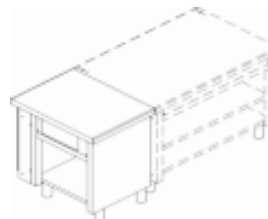
Complete with terminal wall

**avec tiroir et serrure**

Avec structure terminale





**mit Schublade und Schloss**

Mit Seitenabschlusselement



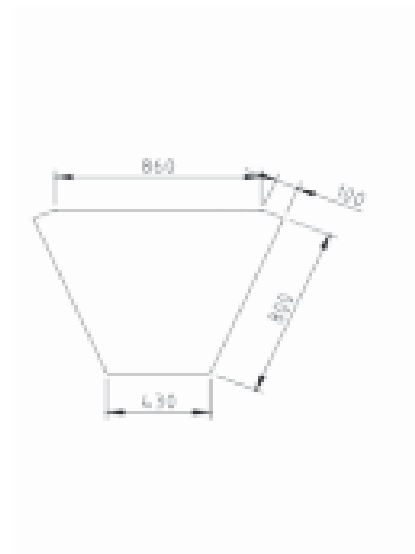
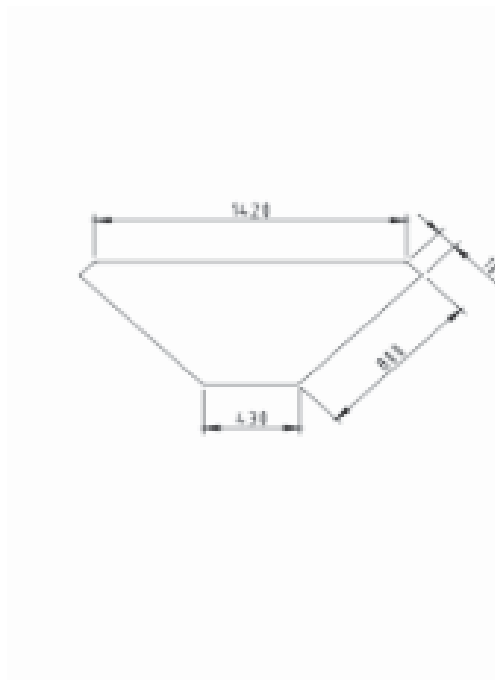
La realizzazione di serie è in inox naturale finitura scotch brite.  
Standard production is in natural stainless steel with scotch brite finish.  
La version de série est en inox finition scotch brite.  
Serienmäßig in Edelstahl ausführung mit Scotch Brite-Verarbeitung.

**ELEMENTO ANGOLO VANO INFERIORE A GIORNO**  
**CORNER ELEMENT OPEN BOTTOM SECTION**  
**ÉLÉMENT D'ANGLE COMPARTIMENT INFÉRIEUR OUVERT**  
**ECKELEMENT UNTERES FACH OFFEN**

Codice/Code	Dimensioni/Dimensions/Abmessungen (mm.)	Prezzo/Price/Prix/Preis €
<b>ESAE.45</b>	1040 X 800 X 900 H	<b>874,00</b>
	<b>ESTERNO 45° / 45° EXTERNAL EXTÉRIEUR 45° / AUSSEN 45°</b>	
<b>ESAE.90</b>	1560 X 800 X 900 H	<b>916,00</b>
	<b>ESTERNO 90° / 90° EXTERNAL EXTÉRIEUR 90° / AUSSEN 90°</b>	
<b>ESAI.45</b>	1040 X 800 X 900 H	<b>856,00</b>
	<b>INTERNO 45° / 45° INTERNAL INTÉRIEUR 45° / INNEN 45°</b>	
<b>ESAI.90</b>	1560 X 800 X 900 H	<b>904,00</b>
	<b>INTERNO 90° / 90° INTERNAL INTÉRIEUR 90° / INNEN 90°</b>	

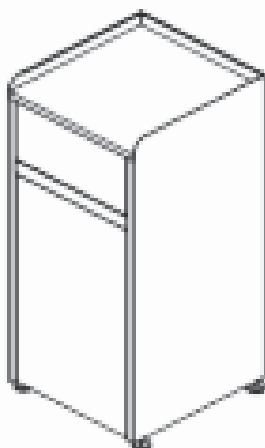
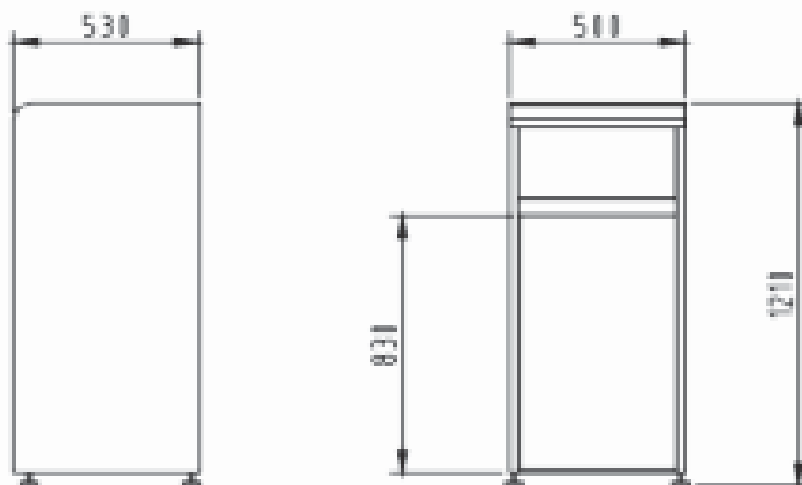
La realizzazione di serie è in inox naturale finitura scotch brite.  
 Standard production is in natural stainless steel with scotch brite finish.  
 La version de série est en inox finition scotch brite.  
 Serienmäßig in Edelstahlausführung mit Scotch Brite-Verarbeitung.

Angolo 90°>  
 90°> angle  
 Angle 90°>  
 Winkel 90°>





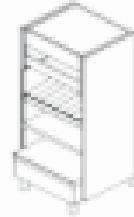
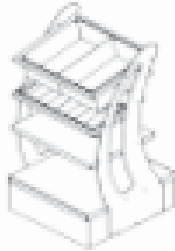
**ELEMENTO GETTA RIFIUTI**  
**WASTE DISPOSAL ELEMENT**  
**ÉLÉMENT VIDE-ORDURE**  
**ABFALLBEHÄLTER**

Codice/Code	Dimensioni/Dimensions/Abmessungen (mm.)	Prezzo/Price/Prix/Preis €
<b>ESGR.1</b>	500 X 530 X 1210 H	<b>857,00</b>
	<b>FINITURA INOX SCOTCH BRITE</b> <b>SCOTCH BRITE FINISH</b> <b>FINITION INOX SCOTCH BRITE</b> <b>EDELSTAHLVERARBEITUNG SCOTCH BRITE</b>	
<b>ESGR.C.1</b>	500 X 530 X 1210 H	<b>1.046,00</b>
	<b>ANTE INOX COLORATO BLU'/BRONZO</b> <b>BLUE/BRONZE COLOURED STAINLESS STEEL DOOR</b> <b>PORTE INOX COULEUR BLEU/BRONZE</b> <b>EDELSTAHL BLAU/BRONZE</b>	



SELF SERVICE

**ELEMENTI PORTA PANE/TOVAGLIOLI/POSATE/VASSOI**  
**BREAD/NAPKIN/CUTLERY/TRAY HOLDER ELEMENTS**  
**ÉLÉMENTS PRÉSENTOIR PAIN/SERVIETTES/COUVERTS/PLATEAUX**  
**BROTREGALE/SERVIETTENREGALE/GESCHIRRREGALE/TABLETTREGALE**

Codice/Code	Dimensioni/Dimensions/Abmessungen (mm.)	Prezzo/Price/Prix/Preis €
ESC.1	750 X 800 X 1250 H	1.025,00
<p><b>POSATE/TOVAGLIE/VASSOI.</b>  <b>COMPLETO DI 4 BACINELLE INOX SENZA COPERCHIO.</b>  <b>PER POSATE</b>  <b>CUTLERY/NAPKINS/TRAYS.</b>  <b>COMPLETE WITH 4 STAINLESS STEEL BOWLS WITHOUT COVER.</b>  <b>FOR CUTLERY</b>  <b>COUVERTS/LINGE DE TABLE/PLATEAUX.</b>  <b>ENSEMBLE DE 4 BACS INOX SANS COUVERCLE.</b>  <b>POUR COUVERTS</b>  <b>GESCHIRR/SERVIETTEN/TABLETTS.</b>  <b>KOMPLETT MIT 4 GEFÄSSEN AUS EDELSTAHL OHNE DECKEL.</b>  <b>FÜR GESCHIRR</b></p>		
ESC.2	750 X 800 X 1600 H	1.124,00
<p><b>COMPLETO DI: 2 BACINELLE IN POLICARBONATO</b>  <b>CON COPERCHIO PER PANE - 4 BACINELLE INOX</b>  <b>SENZA COPERCHIO PER POSATE</b>  <b>COMPLETE WITH: 2 POLYCARBONATE BOWLS</b>  <b>WITH COVER FOR BREAD - 4 STAINLESS STEEL BOWLS</b>  <b>WITHOUT COVER FOR CUTLERY</b>  <b>ENSEMBLE DE: 2 BACS EN POLYCARBONATE</b>  <b>AVEC COUVERCLE POUR PAIN - 4 BACS INOX</b>  <b>SANS COUVERCLE POUR COUVERTS</b>  <b>KOMPLETT MIT: 2 GEFÄSSEN AUS POLYKARBONAT</b>  <b>MIT DECKEL FÜR BROT - 4 GEFÄSSE AUS EDELSTAHL</b>  <b>OHNE DECKEL FÜR GESCHIRR</b></p>		
ESCT.1	750 X 800 X 1750 H	1.646,00
<p><b>CON TRAMOGGIA INOX PER PANE CON CASSETTO</b>  <b>RACCOGLI BRICIOLE</b>  <b>COMPLETO DI 4 BACINELLE INOX SENZA COPERCHIO</b>  <b>PER POSATE</b>  <b>WITH STAINLESS STEEL HOPPER FOR BREAD WITH DRAWER</b>  <b>TO COLLECT CRUMBS</b>  <b>COMPLETE WITH 4 STAINLESS STEEL BOWLS WITHOUT COVER</b>  <b>FOR CUTLERY</b>  <b>AVEC CASIER INOX POUR PAIN ET TIROIR</b>  <b>RAMASSE MIETTES ENSEMBLE DE 4 BACS INOX SANS COUVERCLE</b>  <b>POUR COUVERTS</b>  <b>MIT BROTKASTEN AUS EDELSTAHL MIT SCHUBLADE</b>  <b>KRÜMELSAMMLER</b>  <b>KOMPLETT MIT 4 GEFÄSSEN AUS EDELSTAHL OHNE DECKEL</b>  <b>FÜR GESCHIRR</b></p>		
ESCT.2S	750 X 800 X 1600 H	1.624,00
<p><b>TIPO STYLE</b>  <b>COMPLETO DI: 2 BACINELLE IN POLICARBONATO</b>  <b>CON COPERCHIO PER PANE - 4 BACINELLE INOX</b>  <b>SENZA COPERCHIO PER POSATE</b>  <b>STYLE TYPE</b>  <b>COMPLETE WITH: 2 POLYCARBONATE BOWLS</b>  <b>WITH COVER FOR BREAD - 4 STAINLESS STEEL BOWLS</b>  <b>WITHOUT COVER FOR CUTLERY</b>  <b>STYLISÉ</b>  <b>ENSEMBLE DE: 2 BACS EN POLYCARBONATE AVEC</b>  <b>COUVERCLE POUR PAIN - 4 BACS INOX SANS COUVERCLE POUR COUVE</b>  <b>TYP STYLE</b>  <b>KOMPLETT MIT: 2 GEFÄSSEN AUS POLYKARBONAT</b>  <b>MIT DECKEL FÜR BROT - 4 GEFÄSSE AUS EDELSTAHL</b>  <b>OHNE DECKEL FÜR GESCHIRR</b></p>		

**ELEMENTI PORTA PANE/TOVAGLIOLI/POSATE/VASSOI****BREAD/NAPKIN/CUTLERY/TRAY HOLDER ELEMENTS****ÉLÉMENTS PRÉSENTOIR PAIN/SERVIETTES/COUVERTS/PLATEAUX****BROTREGALE/SERVIETTENREGALE/GESCHIRRREGALE/TABLETTREGALE**

Codice/Code	Dimensioni/Dimensions/Abmessungen (mm.)	Prezzo/Price/Prix/Preis €
<b>ESCT.2SB</b>	750 X 800 X 1600 H	<b>1.800,00</b>

TIPO STYLE

**COMPLETO DI: 2 BACINELLE IN POLICARBONATO  
CON COPERCHIO PER PANE - 4 BACINELLE INOX  
SENZA COPERCHIO PER POSATE - COMPLETO DI PIANO BICCHIERI**

STYLE TYPE

**COMPLETE WITH: 2 POLYCARBONATE BOWLS  
WITH COVER FOR BREAD - 4 STAINLESS STEEL BOWLS  
WITHOUT COVER FOR CUTLERY - COMPLETE WITH SHELF FOR GLASSES**

STYLISÉ

**ENSEMBLE DE: 2 BACS EN POLYCARBONATE  
AVEC COUVERCLE POUR PAIN - 4 BACS INOX SANS COUVERCLE  
POUR COUVERTS - AVEC TABLETTES POUR VERRES**

TYP STYLE

**KOMPLETT MIT: 2 GEFÄSSEN AUS POLYKARBONAT  
MIT DECKEL FÜR BROT - 4 GEFÄSSE AUS EDELSTAHL  
OHNE DECKEL FÜR GESCHIRR - KOMPLETT MIT GLASREGAL**



<b>ESCT.2T</b>	820 X 800 X 1700 H	<b>1.533,00</b>
----------------	--------------------	-----------------

**FIANCHI IN TUBOLARE PIEGATO**

TIPO STYLE

**COMPLETO DI: 2 BACINELLE IN POLICARBONATO  
CON COPERCHIO PER PANE - 4 BACINELLE INOX  
SENZA COPERCHIO PER POSATE**

STYLE TYPE

**COMPLETE WITH: 2 POLYCARBONATE BOWLS  
WITH COVER FOR BREAD - 4 STAINLESS STEEL BOWLS  
WITHOUT COVER FOR CUTLERY**

STYLISÉ

**ENSEMBLE DE: 2 BACS EN POLYCARBONATE AVEC  
COUVERCLE POUR PAIN - 4 BACS INOX SANS COUVERCLE POUR COUVERTS**

TYP STYLE

**KOMPLETT MIT: 2 GEFÄSSEN AUS POLYKARBONAT  
MIT DECKEL FÜR BROT - 4 GEFÄSSE AUS EDELSTAHL  
OHNE DECKEL FÜR GESCHIRR**



<b>ESCT.2TB</b>	820 X 800 X 1700 H	<b>1.672,00</b>
-----------------	--------------------	-----------------

**FIANCHI IN TUBOLARE PIEGATO**

TIPO STYLE

**COMPLETO DI: 2 BACINELLE IN POLICARBONATO  
CON COPERCHIO PER PANE - 4 BACINELLE INOX  
SENZA COPERCHIO PER POSATE - CON PIANO BICCHIERI**

STYLE TYPE

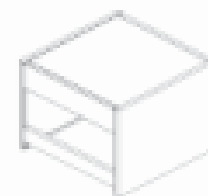
**COMPLETE WITH: 2 POLYCARBONATE BOWLS  
WITH COVER FOR BREAD - 4 STAINLESS STEEL BOWLS  
WITHOUT COVER FOR CUTLERY - COMPLETE WITH SHELF FOR GLASSES**

STYLISÉ

**ENSEMBLE DE: 2 BACS EN POLYCARBONATE  
AVEC COUVERCLE POUR PAIN - 4 BACS INOX SANS COUVERCLE  
POUR COUVERTS - AVEC TABLETTES POUR VERRES**

TYP STYLE

**KOMPLETT MIT: 2 GEFÄSSEN AUS POLYKARBONAT  
MIT DECKEL FÜR BROT - 4 GEFÄSSE AUS EDELSTAHL  
OHNE DECKEL FÜR GESCHIRR - KOMPLETT MIT GLASREGAL**



<b>ET.1</b>	720 X 600 X 600 H	<b>657,00</b>
-------------	-------------------	---------------

**TRAMOGGIA PANE COMPLETA DI CASSETTO**

RACCOGLI BRICIOLE

DA APPOGGIO SU ELEMENTO NEUTRO

BREAD HOPPER COMPLETE WITH DRAWER

TO COLLECT CRUMBS

TO STAND ON NEUTRAL ELEMENT

CASIER PAIN ET TIROIR

RAMASSE MIETTES

À POSER SUR ÉLÉMENT NEUTRE

BROT KASTEN MIT SCHUBLADE

KRÜMELSAMMLER

ZUM AUFSETZEN AUF NEUTRALES ELEMENT

La realizzazione di serie è in inox naturale finitura scotch brite.  
Standard production is in natural stainless steel with scotch brite finish.  
La version de série est en inox finition scotch brite.  
Serienmäßig in Edelstahlausführung mit Scotch Brite-Verarbeitung.



## CENTRI CONDIMENTO

CONDIMENT UNITS

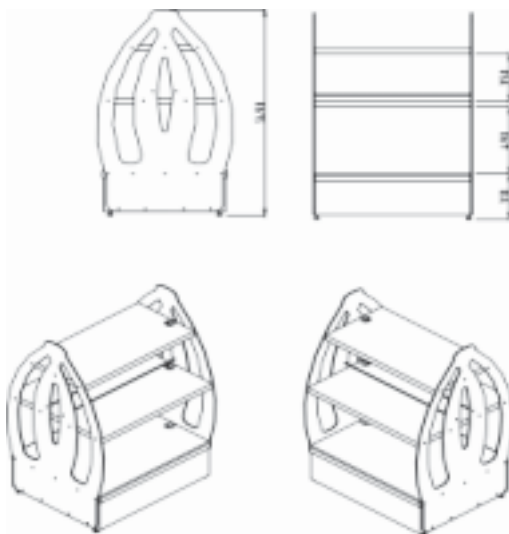
DISTRIBUTEURS DE CONDIMENTS

GEWÜRZREGALE

Codice/Code	Dimensioni/Dimensions/Abmessungen (mm.)	Prezzo/Price/Prix/Preis €
<b>ECCS.1</b>	1020 X 885 X 1600 H	<b>1.745,00</b>

### CENTRO CONDIMENTO SEMPLICE / SIMPLE CONDIMENT UNIT PRÉSENTOIR CONDIMENTS SIMPLE / EINFACHES GEWÜRZREGAL

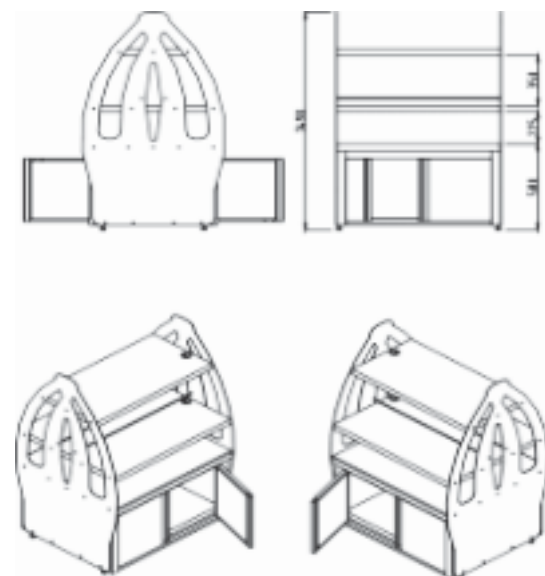
La realizzazione di serie è in inox naturale finitura scotch brite.  
Standard production is in natural stainless steel with scotch brite finish.  
La version de série est en inox finition scotch brite.  
Serienmäßig in Edelstahlausführung mit Scotch Brite-Verarbeitung.



<b>ECCB.2</b>	1020 X 885 X 1600 H	<b>2.289,00</b>
---------------	---------------------	-----------------

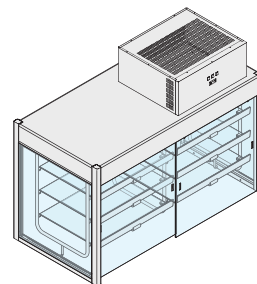
### CENTRO CONDIMENTO CON BASE ARMADIATA / CONDIMENT UNIT WITH CUPBOARD BASE MEUBLE PRÉSENTOIR CONDIMENTS / GEWÜRZREGAL MIT UNTERSCHRANK

La realizzazione di serie è in inox naturale finitura scotch brite.  
Standard production is in natural stainless steel with scotch brite finish.  
La version de série est en inox finition scotch brite.  
Serienmäßig in Edelstahlausführung mit Scotch Brite-Verarbeitung.



**VETRINE REFRIG. DA APPOGGIO CON GRUPPO COMPRESSORE SUP., C/TENDINA LATO CLIENTE**  
**FREE-STANDING REFRIGERATED DISPLAY WITH UPPER COMPRESSOR UNIT, W/CURTAIN ON CUSTOMER SIDE**  
**VITRINE RÉFRIGÉRÉE À POSER AVEC GROUPE COMPRESSEUR SUPÉRIEUR, AVEC RIDEAU CÔTE CLIENT**  
**KÜHLVITRINENAUFSATZ MIT OBERER KOMPRESSOREINHEIT MIT ROLLO ZUR KUNDENSEITE**

Codice/Code	Dimensioni/Dimensions/Abmessungen (mm.)	Prezzo/Price/Prix/Preis €
<b>ESVR.10</b> <b>SENZA FONDO</b> WITHOUT BOTTOM SANS FOND OHNE BODEN	1200 X 653 X 1240 H 735W	<b>6.450,00</b>
<b>ESVR.15</b> <b>SENZA FONDO</b> WITHOUT BOTTOM SANS FOND OHNE BODEN	1500 X 653 X 1240 H 735W	<b>7.842,00</b>
<b>ESVR.20</b> <b>SENZA FONDO</b> WITHOUT BOTTOM SANS FOND OHNE BODEN	2000 X 653 X 1240 H 1100W	<b>9.423,00</b>

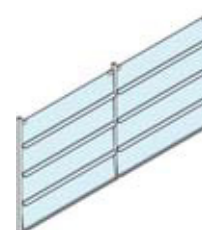


**DA UTILIZZARE SU MOBILI REFRIGERATI CON VASCA O INVASO**  
**TO USE ON COUNTER WITH REFRIGERATED TANK OR RECESS**

**ACCESSORI A RICHIESTA / OPTIONAL ACCESSORIES**

**CLAPPE IN METACRILATO LATO CLIENTE**  
**METHACRYLATE FLAPS ON CUSTOMER SIDE**  
**PORTES EN MÉTHACRYLATE CÔTE CLIENT**  
**TÜREN AUF DER KUNDENSEITE AUS METAKRYLAT**

<b>Cl.100</b>	per mm 1200	<b>396,00</b>
<b>Cl.150</b>	per mm 1500	<b>454,00</b>
<b>Cl.200</b>	per mm 2000	<b>541,00</b>



**PIANI NEUTRI APPOGGIO VETRINA H 60 MM (CON INVASO H. 30 MM)**  
**NEUTRAL TOP H 60 MM FOR REFRIGERATED DISPLAY (RECESS H 30 MM)**

<b>73550320</b>	mm. 1200	<b>1.546,00</b>
<b>73550321</b>	mm. 1600	<b>1.655,00</b>
<b>73550322</b>	mm. 2000	<b>1.698,00</b>

## ELEMENTO PORTAPIATTI 2 COLONNE

PLATE HOLDER ELEMENT 2 COLUMNS

ÉLÉMENT PORTE ASSIETTES 2 COLONNES

TELLERSCHRANKELEMENT MIT 2 SÄULEN

Codice/Code	Dimensioni/Dimensions/Abmessungen (mm.)	Prezzo/Price/Prix/Preis €
<b>ESPN.2</b>	800 X 800 X 900H <b>NEUTRO 2 colonne</b>	<b>2.793,00</b>
<b>ESPC.2</b>	800 X 800 X 900H <b>CALDO 2 colonne</b>	<b>3.964,00</b>

La realizzazione di serie è in inox naturale finitura scotch brite. Per 50 piatti circa.  
Standard production is in natural stainless steel with scotch brite finish.  
La version de série est en inox finition scotch brite.  
Serienmäßig in Edelstahlausführung mit Scotch Brite-Verarbeitung.



<b>ESPN.4</b>	1200 X 800 X 900H <b>NEUTRO 4 colonne</b>	<b>4.801,00</b>
<b>ESPC.4</b>	1200 X 800 X 900H <b>CALDO 4 colonne</b>	<b>7.262,00</b>

La realizzazione di serie è in inox naturale finitura scotch brite.  
Standard production is in natural stainless steel with scotch brite finish.  
La version de série est en inox finition scotch brite.  
Serienmäßig in Edelstahlausführung mit Scotch Brite-Verarbeitung.



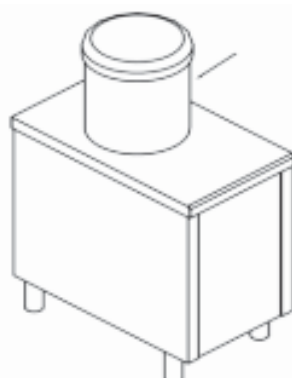
## COLONNE SOLLEVAMENTO PIATTI DA INCASSO

FITTED PLATE LIFT COLUMNS

COLONNE DISTRIBUTRICES D'ASSIETTES INTÉGRÉES

EINBAU-TELLERSPENDER

Codice/Code	Dimensioni/Dimensions/Abmessungen (mm.)	Prezzo/Price/Prix/Preis €	
<b>CSN.1</b>	diametro piatti 190/260 / plate diameter 190/260 diamètre assiettes 190/260 / Tellerdurchmesser 190/260	<b>774,00</b>	
<b>CSN.2</b>	diametro piatti 270/330 / plate diameter 270/330 diamètre assiettes 270/330 / Tellerdurchmesser 270/330	<b>866,00</b>	
	<b>COLONNA SOLLEVAMENTO PIATTI NEUTRA</b> <b>NEUTRAL PLATE LIFT COLUMN</b> <b>COLONNE DISTRIBUTRICE D'ASSIETTES NEUTRE</b> <b>TELLERSPENDER NEUTRAL</b>		
<b>CSC.1</b>	diametro piatti 190/260 / plate diameter 190/260 diamètre assiettes 190/260 / Tellerdurchmesser 190/260	<b>1.537,00</b>	
<b>CSC.2</b>	diametro piatti 270/330 / plate diameter 270/330 diamètre assiettes 270/330 / Tellerdurchmesser 270/330	<b>1.749,00</b>	
	<b>COLONNA SOLLEVAMENTO PIATTI RISCALDATA</b> <b>HEATED PLATE LIFT COLUMN</b> <b>COLONNE DISTRIBUTRICE D'ASSIETTES CHAUFFANTE</b> <b>TELLERSPENDER BEHEIZT</b>		
<b>0805002</b>	<b>COPERCHIO INOX PER PILA Ø 190/260</b>	<b>92,00</b>	
<b>0805003</b>	<b>COPERCHIO INOX PER PILA Ø 270/330</b>	<b>124,00</b>	



colonna sollevamento piatti

## MENSOLE IN CRISTALLO CON SUPPORTI IN TUBOLARE INOX

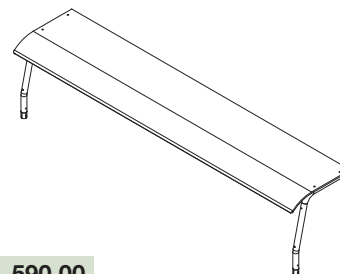
GLASS AND STAINLESS STEEL SHELVES

ÉTAGÈRES VERRE ET INOX

KONSOLEN AUS GLAS UND EDELSTAHL

Codice/Code	Dimensioni/Dimensions/Abmessungen (mm.)	Prezzo/Price/Prix/Preis €
VCTT.8	780 X 400 X 380 H	368,00
VCTT.12	1180 X 400 X 380 H	418,00
VCTT.16	1580 X 400 X 380 H	463,00
VCTT.20	1980 X 400 X 380 H	507,00

**MENSOLA IN CRISTALLO CURVO TEMPERATO  
COMPLETA DI STRUTTURA IN TUBOLARE INOX  
CURVED TEMPERED GLASS SHELF  
COMPLETE WITH STAINLESS STEEL STRUCTURE  
ÉTAGÈRE EN VERRE BOMBÉ TREMPÉ,  
STRUCTURE INOX ACIER  
KONSOLE AUS GEBOGENEM HARTGLAS  
MIT STRUKTUR AUS EDELSTAHL**



VCTT2.8	780 X 400 X 610 H	590,00
VCTT2.12	1180 X 400 X 610 H	680,00
VCTT2.16	1580 X 400 X 610 H	766,00
VCTT2.20	1980 X 400 X 610 H	852,00

**MENSOLA IN CRISTALLO A DUE LIVELLI  
COMPLETA DI STRUTTURA IN TUBOLARE INOX  
TWO LEVEL GLASS SHELF  
COMPLETE WITH STAINLESS STEEL STRUCTURE  
ÉTAGÈRE EN VERRE DEUX TABLETTES  
STRUCTURE INOX ACIER  
KONSOLE AUS GLAS, ZWEI EBENEN  
MIT STRUKTUR AUS EDELSTAHL**



VVT.8	780 X 310 H	86,00
VVT.12	1180 X 310 H	103,00
VVT.16	1580 X 310 H	113,00
VVT.20	1980 X 310 H	139,00

**CRISTALLO VERTICALE TEMPERATO SENZA SUPPORTI  
PER PROTEZIONE A 1 PIANO  
TEMPERED VERTICAL GLASS  
FOR PROTECTION OF 1 LEVEL  
VERRE VERTICAL TREMPÉ  
POUR PROTECTION 1 NIVEAU  
SENKRECHTES SEKURITGLAS  
FÜR DEN SCHUTZ EINER EBENE  
PREDISPOSTO PER MENSOLE A 1 E 2 LIVELLI  
DESIGNED FOR 1 AND 2 LEVEL SHELVES  
PRÉÉQUIPÉ POUR ÉTAGÈRES À 1 ET 2 TABLETTES  
FÜR KONSOLEN MIT EINER UND 2 EBENEN**



## CRISTALLI CURVI (PER RICAMBI)

CURVED GLASS (FOR SPARE PARTS)

VITRES BOMBÉES (PIÈCES DÉTACHÉES)

GEBOGENES GLAS (ERSATZTEIL)

Codice/Code	Dimensioni/Dimensions/Abmessungen (mm.)	Prezzo/Price/Prix/Preis €
CCT.8	780 X 400	150,00
CCT.12	1180 X 400	201,00
CCT.16	1580 X 400	275,00
CCT.20	1980 X 400	325,00
FSS.1	COPPIA DI SUPPORTI A 1 PIANO IN ACCIAIO PIENO	265,00
FSS.2	COPPIA DI SUPPORTI A 2 PIANI IN ACCIAIO PIENO	358,00
FSS.3	COPPIA DI SUPPORTI PER VETRO VERTICALE	172,00
FTT.1	COPPIA DI SUPPORTI A 1 PIANO IN TUBOLARE INOX	254,00
FTT.2	COPPIA DI SUPPORTI A 2 PIANI IN TUBOLARE INOX	354,00
FTT.3	COPPIA DI SUPPORTI PER VETRO VERTICALE	164,00

## MENSOLE INOX CON SUPPORTI IN TUBOLARE INOX

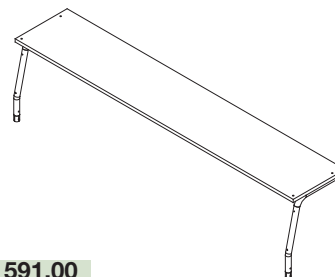
STAINLESS STEEL SHELVES

ÉTAGÈRES INOX

KONSOLEN AUS EDELSTAHL

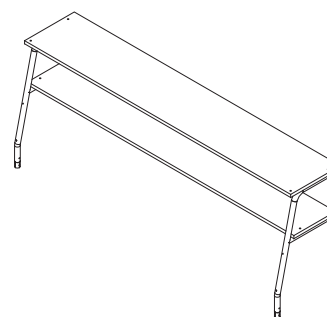
Codice/Code	Dimensioni/Dimensions/Abmessungen (mm.)						Prezzo/Price/Prix/Preis €
ICTT.8	780	X	350	X	400	H	370,00
ICTT.12	1180	X	350	X	400	H	421,00
ICTT.16	1580	X	350	X	400	H	471,00
ICTT.20	1980	X	350	X	400	H	518,00

MENSOLA INOX COMPLETA DI STRUTTURA  
IN TUBOLARE INOX  
STAINLESS STEEL SHELF COMPLETE WITH STAINLESS  
STEEL STRUCTURE  
ÉTAGÈRE INOX, STRUCTURE INOX  
ACIER  
KONSOLE AUS EDELSTAHL MIT STRUKTUR AUS  
EDELSTAHL



ICTT2.8	780	X	400	X	630	H	591,00
ICTT2.12	1180	X	400	X	630	H	680,00
ICTT2.16	1580	X	400	X	630	H	760,00
ICTT2.20	1980	X	400	X	630	H	842,00

MENSOLA A 2 LIVELLI INOX COMPLETA DI STRUTTURA  
IN TUBOLARE INOX  
2 LEVEL STAINLESS STEEL SHELF COMPLETE WITH STRUCTURE  
IN STAINLESS STEEL  
ÉTAGÈRE DEUX TABLETTES INOX, STRUCTURE  
INOX ACIER  
KONSOLE MIT 2 EBENEN AUS EDELSTAHL MIT STRUKTUR AUS  
EDELSTAHL



## LAMPADE PER MENSOLE E RISCALDAMENTO

LAMPS FOR SHELVES AND HEATING

AMPOULES POUR ÉTAGÈRES ET CHAUFFAGE

LEUCHTEN FÜR KONSOLEN UND HEIZUNG

Codice/Code	Dimensioni/Dimensions/Abmessungen (mm.)			Prezzo/Price/Prix/Preis €
LI.8	780			383,00
LI.12	1180			419,00
LI.16	1580			538,00
LI.20	1980			606,00

ILLUMINAZIONE SOTTOMENSOLA A LED PER PIANI INOX E CRISTALLO  
UNDER-SHELF LIGHTING FOR STAINLESS STEEL AND GLASS TOPS  
ÉCLAIRAGE SOUS ÉTAGÈRE POUR TABLETTES INOX ET VERRE  
UNTERKONSOLENBELEUCHTUNG FÜR EDELSTAHL- UND GLASFLÄCHE



SQ.8	780	2	R	488,00
SQ.12	1180	3	R	582,00
SQ.16	1580	3	R	643,00
SQ.20	1980	4	R	773,00

500W CADAUNA - 230V

LAMPADA A LOGENA SOTTOMENSOLA PER PIANI INOX E CRISTALLO  
UNDER-SHELF INFRARED HEATING ELEMENT FOR STAINLESS STEEL AND GLASS TOPS  
RÉSISTANCE À INFRAROUGE SOUS ÉTAGÈRE POUR TABLETTES INOX ET VERRE  
UNTERKONSOLEN-IR-WIDERSTAND FÜR EDELSTAHL- UND GLASFLÄCHEN

N.B.: LAMPADE E RESISTENZE NON POSSONO ESSERE MONTATE ASSIEME

N.B.: LAMPS AND HEATING ELEMENTS CANNOT BE FITTED TOGETHER

N.B.: LES AMPOULES ET LES RÉSISTANCES NE PEUVENT PAS ÊTRE MONTÉES ENSEMBLE

N.B.: LEUCHTEN UND WIDERSTÄNDE DÜRFEN NICHT ZUSAMMEN INSTALLIERT WERDEN

## MENSOLE IN CRISTALLO CON SUPPORTI IN ACCIAIO PIENO

GLASS AND STAINLESS STEEL SHELVES

ÉTAGÈRES VERRE ET INOX

KONSOLEN AUS GLAS UND EDELSTAHL

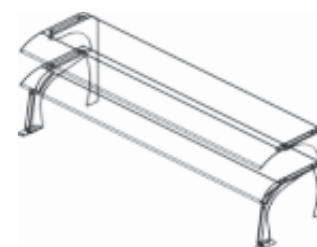
Codice/Code	Dimensioni/Dimensions/Abmessungen (mm.)	Prezzo/Price/Prix/Preis €
VCTL.8	780 X 400 X 380 H	378,00
VCTL.12	1180 X 400 X 380 H	428,00
VCTL.16	1580 X 400 X 380 H	474,00
VCTL.20	1980 X 400 X 380 H	519,00

**MENSOLA IN CRISTALLO CURVO TEMPERATO  
COMPLETA DI STRUTTURA INOX IN ACCIAIO PIENO  
CURVED TEMPERED GLASS SHELF  
COMPLETE WITH SOLID STAINLESS STEEL STRUCTURE  
ÉTAGÈRE EN VERRE BOMBÉ TREMPÉ,  
STRUCTURE INOX ACIER PLEIN  
KONSOLE AUS GEBOGENEM HARTGLAS  
MIT STRUKTUR AUS VOLLEM EDELSTAHL**



VCTL2.8	780 X 400 X 610 H	593,00
VCTL2.12	1180 X 400 X 610 H	684,00
VCTL2.16	1580 X 400 X 610 H	771,00
VCTL2.20	1980 X 400 X 610 H	856,00

**MENSOLA IN CRISTALLO A DUE LIVELLI  
COMPLETA DI STRUTTURA INOX IN ACCIAIO PIENO  
TWO LEVEL GLASS SHELF  
COMPLETE WITH SOLID STAINLESS STEEL STRUCTURE  
ÉTAGÈRE EN VERRE DEUX TABLETTES  
STRUCTURE INOX ACIER PLEIN  
KONSOLE AUS GLAS, ZWEI EBENEN  
MIT STRUKTUR AUS VOLLEM EDELSTAHL**



VVT.8	780 X 310 H	86,00
VVT.12	1180 X 310 H	103,00
VVT.16	1580 X 310 H	113,00
VVT.20	1980 X 310 H	139,00

**CRISTALLO VERTICALE TEMPERATO  
PER PROTEZIONE A 1 PIANO  
TEMPERED VERTICAL GLASS  
FOR PROTECTION OF 1 LEVEL  
VERRE VERTICAL TREMPÉ  
POUR PROTECTION 1 NIVEAU  
SENKRECHTES SEKURITGLAS  
FÜR DEN SCHUTZ EINER EBENE  
PREDISPOSTO PER MENSOLE A 1 E 2 LIVELLI  
DESIGNED FOR 1 AND 2 LEVEL SHELVES  
PRÉÉQUIPÉ POUR ÉTAGÈRES À 1 ET 2 TABLETTES  
FÜR KONSOLEN MIT EINER UND 2 EBENEN**





## MENSOLE INOX CON SUPPORTI IN ACCIAIO PIENO

STAINLESS STEEL SHELVES

ÉTAGÈRES INOX

KONSOLEN AUS EDELSTAHL

Codice/Code	Dimensioni/Dimensions/Abmessungen (mm.)						Prezzo/Price/Prix/Preis €
ICT.8	780	X	350	X	400	H	380,00
ICT.12	1180	X	350	X	400	H	431,00
ICT.16	1580	X	350	X	400	H	482,00
ICT.20	1980	X	350	X	400	H	528,00

**MENSOLA INOX COMPLETA DI STRUTTURA INOX IN ACCIAIO PIENO**  
STAINLESS STEEL SHELF COMPLETE WITH SOLID STAINLESS STEEL STRUCTURE  
ÉTAGÈRE INOX, STRUCTURE INOX  
ACIER PLEIN  
KONSOLE AUS EDELSTAHL MIT STRUKTUR AUS VOLLEM EDELSTAHL



ICT2.8	780	X	400	X	630	H	594,00
ICT2.12	1180	X	400	X	630	H	683,00
ICT2.16	1580	X	400	X	630	H	763,00
ICT2.20	1980	X	400	X	630	H	846,00

**MENSOLA A 2 LIVELLI INOX COMPLETA DI STRUTTURA INOX IN ACCIAIO PIENO**  
2 LEVEL STAINLESS STEEL SHELF COMPLETE WITH STRUCTURE IN SOLID STAINLESS STEEL  
ÉTAGÈRE DEUX TABLETTES INOX, STRUCTURE INOX  
ACIER PLEIN  
KONSOLE MIT 2 EBENEN AUS EDELSTAHL MIT STRUKTUR AUS VOLLEM EDELSTAHL



## MENSOLE IN CRISTALLO CON SUPPORTI IN ACCIAIO PIENO

GLASS AND STAINLESS STEEL SHELVES

ÉTAGÈRES VERRE ET INOX

KONSOLEN AUS GLAS UND EDELSTAHL

Codice/Code	Dimensioni/Dimensions/Abmessungen (mm.)						Prezzo/Price/Prix/Preis €
VCTLD.8	780	X	770	X	380	H	587,00
VCTLD.12	1180	X	770	X	380	H	677,00
VCTLD.16	1580	X	770	X	380	H	765,00
VCTLD.20	1980	X	770	X	380	H	850,00

**MENSOLA CENTRALE IN CRISTALLO CURVO TEMPERATO COMPLETA DI STRUTTURA INOX IN ACCIAIO PIENO**  
CENTRAL SHELF IN CURVED TEMPERED GLASS COMPLETE WITH SOLID STAINLESS STEEL STRUCTURE  
ÉTAGÈRE CENTRALE VERRE BOMBÉ TREMPÉ  
STRUCTURE INOX ACIER PLEIN  
MITTELKONSOLE AUS GEBOGENEM SEKURITGLAS MIT STRUKTUR AUS VOLLEM EDELSTAHL



VCTLDA.8	780	X	770	X	610	H	714,00
VCTLDA.12	1180	X	770	X	610	H	822,00
VCTLDA.16	1580	X	770	X	610	H	921,00
VCTLDA.20	1980	X	770	X	610	H	1.030,00

**MENSOLA CENTRALE A 2 LIVELLI IN CRISTALLO CURVO TEMPERATO COMPLETA DI STRUTTURA INOX IN ACCIAIO PIENO**  
2 LEVEL CENTRAL SHELF IN CURVED TEMPERED GLASS COMPLETE WITH SOLID STAINLESS STEEL STRUCTURE  
ÉTAGÈRE CENTRALE 2 TABLETTES VERRE BOMBÉ TREMPÉ, STRUCTURE INOX ACIER PLEIN  
MITTELKONSOLE MIT 2 EBENEN AUS GEBOGENEM SEKURITGLAS MIT STRUKTUR AUS VOLLEM EDELSTAHL



## SCORRIVASSOIO IN TUBOLARE

TUBULAR STEEL TRAY SLIDE

RAMPE À PLATEAUX EN TUBULAIRE

TABLETTRUTSCHE AUS ROHRMETALL

Codice/Code	Dimensioni/Dimensions/Abmessungen (mm.)	Prezzo/Price/Prix/Preis €
SC.5	480 X 300 H lato cliente / customer side côté client / Kundenseite	150,00
SC.6	580 X 300 lato cliente x cassa / customer side for till côté client x caisse / Kundenseite für Kasse	164,00
SC.8	780 X 300 lato cliente / customer side côté client / Kundenseite	171,00
SC.10	980 X 300 lato cliente / customer side côté client / Kundenseite	180,00
SC.12	1180 X 300 lato cliente / customer side côté client / Kundenseite	197,00
SC.16	1580 X 300 lato cliente / customer side côté client / Kundenseite	220,00
SC.20	1980 X 300 lato cliente / customer side côté client / Kundenseite	249,00
SCAE.90	90° angolo esterno / external angle 90° angle extérieur / Außenwinkel	217,00
SCAE.45	45° angolo esterno / external angle 45° angle extérieur / Außenwinkel	185,00
SCO.8	780 X 300 lato operatore / operator side côté opérateur / Bedienerseite	171,00
SCO.12	1180 X 300 lato operatore / operator side côté opérateur / Bedienerseite	197,00
SCO.16	1580 X 300 lato operatore / operator side côté opérateur / Bedienerseite	220,00
SCO.20	1980 X 300 lato operatore / operator side côté opérateur / Bedienerseite	249,00



## SCORRIVASSOIO RIBALTABILE IN TUBOLARE

TILTING TUBULAR STEEL TRAY SLIDE

RAMPE À PLATEAUX RABATTABLE EN TUBULAIRE

KIPPBARE TABLETTRUTSCHE AUS ROHRMETALL

Codice/Code	Dimensioni/Dimensions/Abmessungen (mm.)	Prezzo/Price/Prix/Preis €
SC.5R	480 X 300 lato cliente / customer side côté client / Kundenseite	250,00
SC.6R	580 X 300 lato cliente x cassa / customer side for till côté client x caisse / Kundenseite für Kasse	263,00
SC.8R	780 X 300 lato cliente / customer side côté client / Kundenseite	271,00
SC.10R	980 X 300 lato cliente / customer side côté client / Kundenseite	281,00
SC.12R	1180 X 300 lato cliente / customer side côté client / Kundenseite	297,00
SC.16R	1580 X 300 lato cliente / customer side côté client / Kundenseite	320,00
SC.20R	1980 X 300 lato cliente / customer side côté client / Kundenseite	347,00
SCAE.90R	90° angolo esterno / external angle 90° angle extérieur / Außenwinkel	318,00
SCAE.45R	45° angolo esterno / external angle 45° angle extérieur / Außenwinkel	286,00
SCO.8R	780 X 300 lato operatore / operator side côté opérateur / Bedienerseite	271,00
SCO.12R	1180 X 300 lato operatore / operator side côté opérateur / Bedienerseite	297,00
SCO.16R	1580 X 300 lato operatore / operator side côté opérateur / Bedienerseite	320,00
SCO.20R	1980 X 300 lato operatore / operator side côté opérateur / Bedienerseite	347,00



SELF SERVICE

**ZOCCOLATURE**  
**BASEBOARDS**  
**SOCLES**  
**SOCKELVERKLEIDUNG**

Codice/Code	Dimensioni/Dimensions/Abmessungen (mm.)	Prezzo/Price/Prix/Preis €
<b>EZ.5</b>	500 X 190 H lato cliente / customer side côté client / Kundenseite	<b>37,00</b>
<b>EZ.6</b>	600 X 190 H lato cliente x cassa / customer side for till côté client x caisse / Kundenseite für Kasse	<b>39,00</b>
<b>EZ.8</b>	800 X 190 H lato cliente / customer side côté client / Kundenseite	<b>44,00</b>
<b>EZ.10</b>	1000 X 190 H lato cliente / customer side côté client / Kundenseite	<b>54,00</b>
<b>EZ.12</b>	1200 X 190 H lato cliente / customer side côté client / Kundenseite	<b>65,00</b>
<b>EZ.16</b>	1600 X 190 H lato cliente / customer side côté client / Kundenseite	<b>86,00</b>
<b>EZ.20</b>	2000 X 190 H lato cliente / customer side côté client / Kundenseite	<b>108,00</b>
<b>EZAE.45</b>	800 X 190 H 45° angolo esterno / external angle angle extérieur / Außenwinkel	<b>48,00</b>
<b>EZAE.90</b>	1300 X 190 H 90° angolo esterno / external angle angle extérieur / Außenwinkel	<b>82,00</b>
<b>EZAI.45</b>	370 X 190 H 45° angolo interno / internal angle angle intérieur / Innenwinkel	<b>31,00</b>
<b>EZAI.90</b>	430 X 190 H 90° angolo interno / internal angle angle intérieur / Innenwinkel	<b>35,00</b>
<b>EZO.8</b>	800 X 190 H lato operatore / operator side côté opérateur / Bedienerseite	<b>54,00</b>
<b>EZO.12</b>	1200 X 190 H lato operatore / operator side côté opérateur / Bedienerseite	<b>74,00</b>
<b>EZO.16</b>	1600 X 190 H lato operatore / operator side côté opérateur / Bedienerseite	<b>97,00</b>
<b>EZO.20</b>	2000 X 190 H lato operatore / operator side côté opérateur / Bedienerseite	<b>117,00</b>



**La realizzazione di serie è in inox naturale finitura scotch brite.**  
**Standard production is in natural stainless steel with scotch brite finish.**  
**La version de série est en inox finition scotch brite.**  
**Serienmäßig in Edelstahl ausführung mit Scotch Brite-Verarbeitung.**

**FIANCHI TERMINALI**  
**TERMINAL BOARDS**  
**STRUCTURES TERMINALES**  
**ABSCHLUSSEITEN**

Codice/Code	Dimensioni/Dimensions/Abmessungen (mm.)	Prezzo/Price/Prix/Preis €
<b>FT.DXA</b>	760 X 850 X 22 <b>DX lato operatore / RH operator side</b> <b>Droit côté opérateur / RE Bedienerseite</b>	<b>86,00</b>
compreso di zoccolatura / including baseboard / avec socle / mit Sockelverkleidung		
<b>FT.SXA</b>	760 X 850 X 22 <b>SX lato operatore / LH operator side</b> <b>Gauche côté opérateur / LI Bedienerseite</b>	<b>86,00</b>
compreso di zoccolatura / including baseboard / avec socle / mit Sockelverkleidung		
<b>FT.DXB</b>	760 X700 X 22 <b>DX lato operatore / RH operator side</b> <b>Droit côté opérateur / RE Bedienerseite</b>	<b>86,00</b>
senza zoccolatura / without baseboard / sans socle / ohne Sockelverkleidung		
<b>FT.SXB</b>	760 X700 X 22 <b>SX lato operatore / LH operator side</b> <b>Gauche côté opérateur / LI Bedienerseite</b>	<b>86,00</b>
senza zoccolatura / without baseboard / sans socle / ohne Sockelverkleidung		

La realizzazione di serie è in inox naturale finitura scotch brite.  
Standard production is in natural stainless steel with scotch brite finish.  
La version de série est en inox finition scotch brite.  
Serienmäßig in Edeldstahlausführung mit Scotch Brite-Verarbeitung.

<b>KC.2</b>	KIT RUOTE CROMATE/GOMMA 2 girevoli - 2 con freno <b>Ø 125</b> <b>ACCESSORIO PER ELEMENTI SINGOLI O AD ISOLA</b> <b>SENZA ZOCCOLATURA</b> <b>NON E' POSSIBILE APPLICARE LA ZOCCOLATURA SUGLI</b> <b>ELEMENTI PREDISPOSTI SU RUOTE</b>	<b>87,00</b>
<b>KC.2</b>	CHROME/RUBBER WHEELS KIT 2 castors - 2 with brake <b>Ø 125</b> <b>ACCESSORY FOR INDIVIDUAL OR ISLAND ELEMENTS</b> <b>WITHOUT BASEBOARD</b> <b>BASEBOARDS CANNOT BE FITTED TO ELEMENTS</b> <b>WITH WHEELS</b>	
<b>KC.2</b>	KIT ROULETTES CHROMÉES/CAOUTCHOUC 2 pivotantes - 2 avec frein <b>Ø 125</b> <b>ACCESSOIRE POUR ÉLÉMENTS SIMPLES OU EN ÎLOT</b> <b>SANS SOCLE</b> <b>LES SOCLES NE PEUVENT PAS ÊTRE MONTÉS SUR LES</b> <b>ÉLÉMENTS À ROULETTES</b>	
<b>KC.2</b>	SATZ VERCHROMTE RÄDER/GUMMI 2 Schwenkräder - 2 mit Bremse <b>Ø 125</b> <b>ZUBEHÖR FÜR EINZELELEMENTE ODER FREISTEHENDE ELEMENTE</b> <b>OHNE SOCKELVERKLEIDUNG</b> <b>DIE SOCKELVERKLEIDUNG KANN</b> <b>BEI AUF RÄDERN INSTALLIERTEN ELEMENTEN NICHT MONTIERT WERDEN</b>	

<b>TV13/14</b>	TRAVERSI PER BACINELLA CM 510 X 24	<b>5,00</b>
----------------	------------------------------------	-------------

**SUPPLEMENTO PER INOX COLORATO BLU'/BRONZO FINITURA LUCIDA**  
**SUPPLEMENT FOR BLUE/BRONZE COLOURED GLOSS FINISH STAINLESS STEEL**  
**SUPLÉMENT POUR INOX COULEUR BLEU/BRONZE FINITION BRILLANTE**  
**AUFPREIS FÜR FARBIGEN EDELSTAHL BLAU/BRONZE GLANZVERARBEITUNG**

Codice/Code	Dimensioni/Dimensions/Abmessungen (mm.)	Prezzo/Price/Prix/Preis €
<b>SCFT.1</b>	Supplemento colore per FIANCHI TERMINALI DX e SX (FT.DXA-FT.DXB-FT.SXA-FT.SXB+FIANCHI X ISOLE) Colour supplement for RH and LH TERMINAL BOARDS (FT.DXA-FT.DXB-FT.SXA-FT.SXB+TERMINALS for ISLANDS) Supplément couleur pour STRUCTURES TERMINALES droites et gauches (FT.DXA-FT.DXB-FT.SXA-FT.SXB+STRUCTURES pour ÎLOTS) Aufpreis für SEITENVERKLEIDUNGEN RE und LI (FT.DXA-FT.DXB-FT.SXA-FT.SXB+SEITEN FÜR FREISTEHENDE ELEMENTE)	<b>321,00</b>
<b>SCC.1</b>	Supplemento colore per COLONNE DI UNIONE Colour supplement for CONNECTING COLUMNS Supplément couleur pour COLONNES DE JONCTION Aufpreis für VERBINDUNGSSÄULEN	<b>53,00</b>
<b>SCS.5</b>	Supplemento colore per SCHIENALI mm. 500 Colour supplement for BACKBOARDS mm. 500 Supplément couleur pour DOSSIERS mm 500 Aufpreis für farbige RÜCKSEITEN mm 500	<b>151,00</b>
<b>SCS.6</b>	Supplemento colore per SCHIENALI mm. 600 Colour supplement for BACKBOARDS mm. 600 Supplément couleur pour DOSSIERS mm 600 Aufpreis für farbige RÜCKSEITEN mm 600	<b>168,00</b>
<b>SCS.8</b>	Supplemento colore per SCHIENALI mm. 800 Colour supplement for BACKBOARDS mm. 800 Supplément couleur pour DOSSIERS mm 800 Aufpreis für farbige RÜCKSEITEN mm 800	<b>212,00</b>
<b>SCS.10</b>	Supplemento colore per SCHIENALI mm. 1000 Colour supplement for BACKBOARDS mm. 1000 Supplément couleur pour DOSSIERS mm 1000 Aufpreis für farbige RÜCKSEITEN mm 1000	<b>273,00</b>
<b>SCS.12</b>	Supplemento colore per SCHIENALI mm. 1200 Colour supplement for BACKBOARDS mm. 1200 Supplément couleur pour DOSSIERS mm 1200 Aufpreis für farbige RÜCKSEITEN mm 1200	<b>323,00</b>
<b>SCS.16</b>	Supplemento colore per SCHIENALI mm. 1600 Colour supplement for BACKBOARDS mm. 1600 Supplément couleur pour DOSSIERS mm 1600 Aufpreis für farbige RÜCKSEITEN mm 1600	<b>423,00</b>
<b>SCS.20</b>	Supplemento colore per SCHIENALI mm. 2000 Colour supplement for BACKBOARDS mm. 2000 Supplément couleur pour DOSSIERS mm 2000 Aufpreis für farbige RÜCKSEITEN mm 2000	<b>528,00</b>
<b>SCSAI.90</b>	Supplemento colore per SCHIENALE ANGOLO INT. 90° Colour supplement for CORNER BACKBOARD INT. 90° Supplément couleur pour PANNEAU ARRIÈRE D'ANGLE INT. 90° Aufpreis für farbige ECKRÜCKSEITEN mm INN. 90°	<b>104,00</b>
<b>SCSAI.45</b>	Supplemento colore per SCHIENALE ANGOLO INT. 45° Colour supplement for CORNER BACKBOARD INT. 45° Supplément couleur pour PANNEAU ARRIÈRE D'ANGLE INT. 45° Aufpreis für farbige ECKRÜCKSEITEN mm INN. 45°	<b>106,00</b>
<b>SCSAE.90</b>	Supplemento colore per SCHIENALE ANGOLO EST. 90° Colour supplement for CORNER BACKBOARD EXT. 90° Supplément couleur pour PANNEAU ARRIÈRE D'ANGLE EXT. 90° Aufpreis für farbige ECKRÜCKSEITEN mm AUSS. 90°	<b>421,00</b>
<b>SCSAE.45</b>	Supplemento colore per SCHIENALE ANGOLO EST. 45° Colour supplement for CORNER BACKBOARD EXT. 45° Supplément couleur pour PANNEAU ARRIÈRE D'ANGLE EXT. 45° Aufpreis für farbige ECKRÜCKSEITEN mm AUSS. 45°	<b>213,00</b>

**SUPPLEMENTO PER INOX COLORATO BLU'/BRONZO FINITURA LUCIDA**  
**SUPPLEMENT FOR BLUE/BRONZE COLOURED GLOSS FINISH STAINLESS STEEL**  
**SUPLÉMENT POUR INOX COULEUR BLEU/BRONZE FINITION BRILLANTE**  
**AUFPREIS FÜR FARBIGEN EDELSTAHL BLAU/BRONZE GLANZVERARBEITUNG**

Codice/Code	Dimensioni/Dimensions/Abmessungen (mm.)	Prezzo/Price/Prix/Preis €
<b>SCZ.5</b>	Supplemento colore per ZOCCOLATURA mm. 500 Colour supplement for BASEBOARDS mm. 500 Supplément couleur pour SOCLE mm 500 Aufpreis für farbige SOCKELVERKLEIDUNG mm 500	<b>51,00</b>
<b>SCZ.6</b>	Supplemento colore per ZOCCOLATURA mm. 600 Colour supplement for BASEBOARDS mm. 600 Supplément couleur pour SOCLE mm 600 Aufpreis für farbige SOCKELVERKLEIDUNG mm 600	<b>60,00</b>
<b>SCZ.8</b>	Supplemento colore per ZOCCOLATURA mm. 800 Colour supplement for BASEBOARDS mm. 800 Supplément couleur pour SOCLE mm 800 Aufpreis für farbige SOCKELVERKLEIDUNG mm 800	<b>74,00</b>
<b>SCZ.10</b>	Supplemento colore per ZOCCOLATURA mm. 1000 Colour supplement for BASEBOARDS mm. 1000 Supplément couleur pour SOCLE mm 1000 Aufpreis für farbige SOCKELVERKLEIDUNG mm 1000	<b>95,00</b>
<b>SCZ.12</b>	Supplemento colore per ZOCCOLATURA mm. 1200 Colour supplement for BASEBOARDS mm. 1200 Supplément couleur pour SOCLE mm 1200 Aufpreis für farbige SOCKELVERKLEIDUNG mm 1200	<b>113,00</b>
<b>SCZ.16</b>	Supplemento colore per ZOCCOLATURA mm. 1600 Colour supplement for BASEBOARDS mm. 1600 Supplément couleur pour SOCLE mm 1600 Aufpreis für farbige SOCKELVERKLEIDUNG mm 1600	<b>149,00</b>
<b>SCZ.20</b>	Supplemento colore per ZOCCOLATURA mm. 2000 Colour supplement for BASEBOARDS mm. 2000 Supplément couleur pour SOCLE mm 2000 Aufpreis für farbige SOCKELVERKLEIDUNG mm 2000	<b>188,00</b>
<b>SCZAI.90</b>	Supplemento colore per ZOCCOLATURA ANG. INT. 90° Colour supplement for CORNER BASEBOARDS INT. 90° Supplément couleur pour SOCLE D'ANGLE INT. 90° Aufpreis für farbige ECKSOCKELVERKLEIDUNG INN. 90°	<b>38,00</b>
<b>SCZAI.45</b>	Supplemento colore per ZOCCOLATURA ANG. INT. 45° Colour supplement for CORNER BASEBOARDS INT. 45° Supplément couleur pour SOCLE D'ANGLE INT. 45° Aufpreis für farbige ECKSOCKELVERKLEIDUNG INN. 45°	<b>41,00</b>
<b>SCZAE.90</b>	Supplemento colore per ZOCCOLATURA ANG. EST. 90° Colour supplement for CORNER BASEBOARDS EXT. 90° Supplément couleur pour SOCLE D'ANGLE EXT. 90° Aufpreis für farbige ECKSOCKELVERKLEIDUNG AUSS. 90°	<b>147,00</b>
<b>SCZAE.45</b>	Supplemento colore per ZOCCOLATURA ANG. EST. 45° Colour supplement for CORNER BASEBOARDS EXT. 45° Supplément couleur pour SOCLE D'ANGLE EXT. 45° Aufpreis für farbige ECKSOCKELVERKLEIDUNG AUSS. 45°	<b>74,00</b>
<b>SCCL</b>	Supplemento colore per FIANCO EST. CASSA SEMPLICE O AD "L" Colour supplement for EXT. TERMINAL BOARD SIMPLE OR "L" SHAPED TILL Suppléments couleurs pour PROFIL EXTÉRIEUR CAISSE SIMPLE OU EN "L" Farbaufpreis für AUSSENSEITE EINFACHER KASTEN ODER "L"-FÖRMIG	<b>150,00</b>





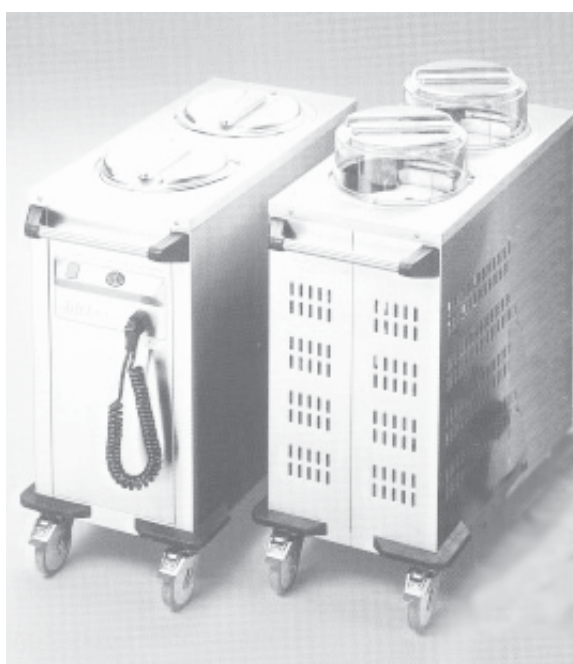
## CARRELLI SOLLEVATORI

LIFT TROLLEYS

CHARIOTS ÉLÉVATEURS

HEBEWAGEN

Codice/Code	Dimensioni/Dimensions/Abmessungen (mm.)	Prezzo/Price/Prix/Preis €
<b>ECSV.1</b>	510 X 800 X 900 H	<b>2.315,00</b>
<b>Sollevatore vassoio neutro 1/1 - 1 colonna - a giorno</b> <b>Neutral tray lift 1/1 - 1 column - open plan</b> <b>Élévateur de plateaux neutre 1/1 - 1 colonne - ouverte</b> <b>Tablett- neutral 1/1 - 1 Säule - offen</b>		
<b>ECSP.1</b>	460 X 935 X 900 H	<b>1.919,00</b>
<b>Sollevatore piatti neutro - 2 colonne - diam. piatti 190/260</b> <b>Neutral plate lift - 2 columns - plate diam. 190/260</b> <b>Élévateur d'assiettes neutre - 2 colonnes - diam. assiettes 190/260</b> <b>Tellerheber neutral - 2 Säulen - Durchm. Teller 190/260</b>		
<b>ECSP.2</b>	530 X 1055 X 900 H	<b>2.017,00</b>
<b>Sollevatore piatti neutro - 2 colonne - diam. piatti 270/330</b> <b>Neutral plate lift - 2 columns - plate diam. 270/330</b> <b>Élévateur d'assiettes neutre - 2 colonnes - diam. assiettes 270/330</b> <b>Tellerheber neutral - 2 Säulen - Durchm. Teller 270/330</b>		
<b>ECSPC.1</b>	460 X 935 X 900 H	<b>2.631,00</b>
<b>Sollevatore piatti caldo statico - 2 colonne - diam. piatti 190/260</b> <b>Hot plate lift - 2 columns - plate diam. 190/260</b> <b>Élévateur d'assiettes chauffant - 2 colonnes - diam. assiettes 190/260</b> <b>Tellerheber warm - 2 Säulen - Durchm. Teller 190/260</b>		
<b>ECSPC.2</b>	530 X 1055 X 900 H	<b>2.925,00</b>
<b>Sollevatore piatti caldo statico - 2 colonne - diam. piatti 270/330</b> <b>Hot plate lift - 2 columns - plate diam. 270/330</b> <b>Élévateur d'assiettes chauffant - 2 colonnes - diam. assiettes 270/330</b> <b>Tellerheber warm - 2 Säulen - Durchm. Teller 270/330</b>		
<b>0805002</b>	<b>COPERCHIO INOX PER PILA Ø 190/260</b>	<b>92,00</b>
<b>0805003</b>	<b>COPERCHIO INOX PER PILA Ø 270/330</b>	<b>124,00</b>

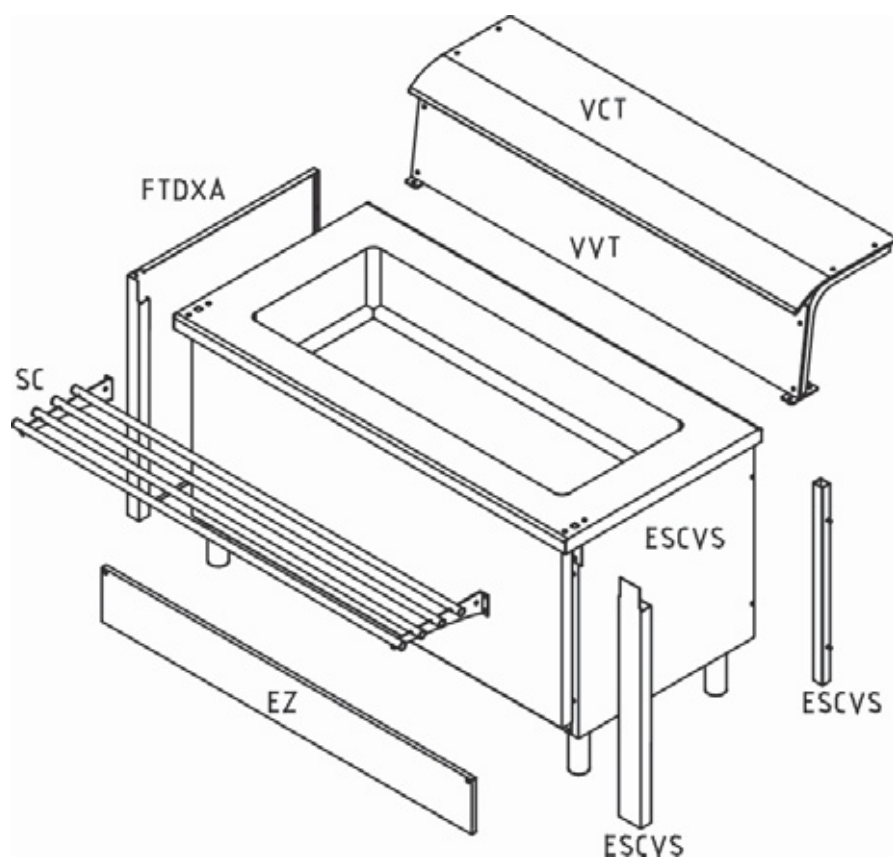


**ASTE DELIMITA CORSIE**  
**AUCTIONS BOUNDARY LANE**

Codice/Code	Dimensioni/Dimensions/Abmessungen (mm.)	Prezzo/Price/Prix/Preis €
<b>AD.1912i</b> <b>Asta acciaio inox</b> <b>Stainless steel auction</b>	ø 310 x 940 H	<b>172,0</b>
<b>AD.19140</b> <b>Asta ottonata</b> <b>Brass rod</b>	ø 310 x 940 H	<b>163,00</b>
<b>C0202</b>	cordone colore bordeaux bordeaux cord	<b>30,00</b>
<b>C0204</b>	cordone colore oro gold cord	<b>30,00</b>
<b>C0206</b>	cordone colore verde green cord	<b>30,00</b>
<b>C0208</b>	cordone colore blu blue cord	<b>30,00</b>
<b>C0213</b>	puntale con moschettone inox tip with steel claps	<b>14,00</b>
<b>C0214</b>	puntale con moschettone ottone tip with brass snap	<b>14,00</b>



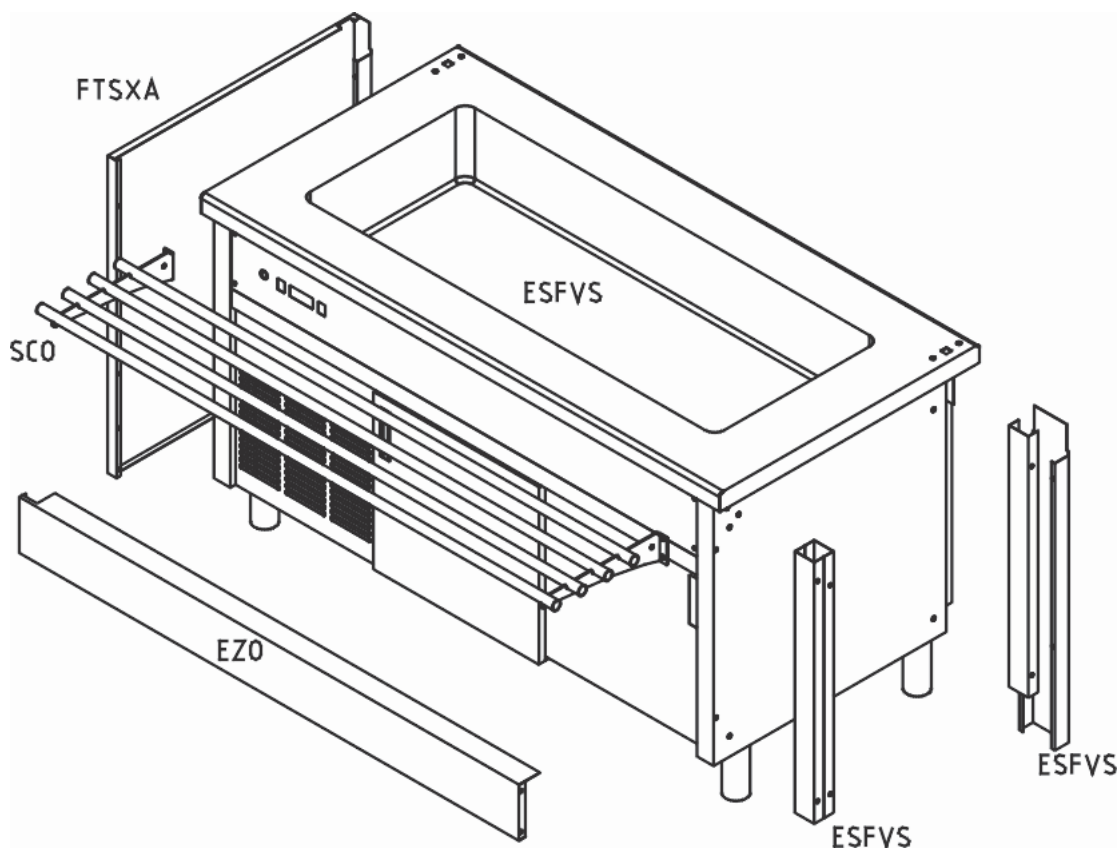
**INDICAZIONI PER ASSEMBLAGGIO - COMPOSIZIONE ELEMENTO TRADIZIONALE**  
**ASSEMBLY INSTRUCTIONS - COMPOSITION OF STANDARD ELEMENT**  
**INSTRUCTIONS POUR ASSEMBLAGE - COMPOSITION D'UN ÉLÉMENT TRADITIONNEL**  
**MONTAGEANLEITUNGEN - ZUSAMMENSTELLUNG HERKÖMMLICHES ELEMENT**



<b>VCT</b>	<b>Mensola in cristallo / Glass shelf / Étagère en verre / Konsole aus Glas</b>
<b>VVT</b>	<b>Cristallo verticale / Vertical glass element / Vitre verticale / Senkrechtes Glas</b>
<b>FTDXA</b>	<b>Fianco terminale destro / Right hand terminal wall / Structure terminale droite / Rechtes Seitenelement</b>
<b>SC</b>	<b>Scorriassoio / Tray slide / Rampe à plateaux / Tabletrutsche</b>
<b>EZ</b>	<b>Zoccolatura / Baseboard / Socle / Sockelverkleidung</b>
<b>ESCVS</b>	<b>Elemento bagnomaria vano inferiore neutro con ante scorrevoli - le colonnine di unione sono parte integrante dell'elemento e servono ad unire la linea  Steamer element, neutral bottom section with sliding doors - the connecting columns are an integral part of the element and serve to connect the line  Élément bain-marie compartiment inférieur neutre avec portes coulissantes - les colonnes de jonction font partie intégrante de l'élément et servent à unifier la ligne  Bainmarie-Element unteres Fach neutral mit Schiebetüren - die Verbindungssäulen sind integrierender Bestandteil des Elements und dienen zur Gestaltung einer einheitlichen Linie</b>

**ASSEMBLAGGIO:** Si inizia il montaggio sull'elemento dallo scorriassoio e la zoccolatura quindi si fissano le colonne di unione, i fianchi terminali e in ultimo i cristalli superiori.  
**ASSEMBLY:** Start assembly by fitting the tray slide and the baseboard on the element then fix the connecting columns, the terminal walls and finally the glass tops.  
**ASSEMBLAGE :** commencer par monter sur l'élément la rampe à plateaux et le socle puis fixer les colonnes de jonction, les structures terminales puis les vitres supérieures.  
**MONTAGE:** Die Montage beginnt mit der Tabletrutsche und der Sockelverkleidung dann werden die Verbindungssäulen befestigt, die Seitenwände und zuletzt die oberen Glasflächen.

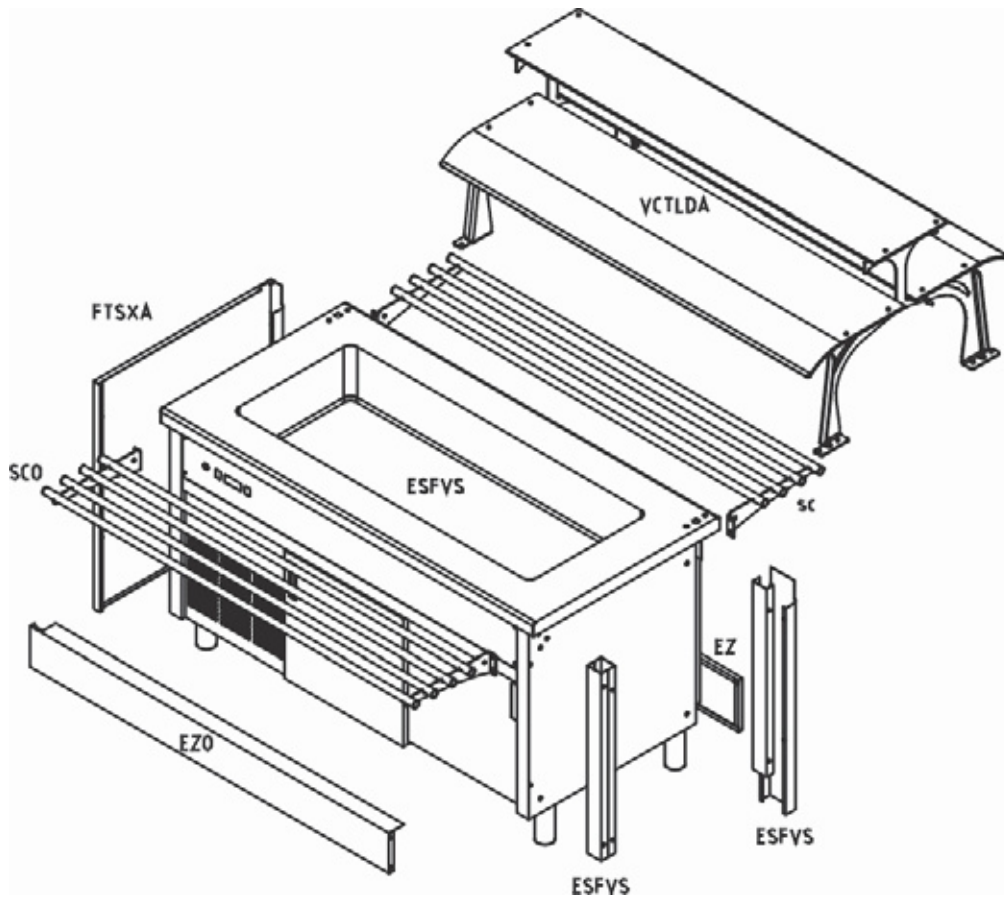
**INDICAZIONI PER ASSEMBLAGGIO - COMPOSIZIONE ELEMENTO A PARETE**  
**ASSEMBLY INSTRUCTIONS - COMPOSITION OF WALL MOUNTED ELEMENT**  
**INSTRUCTIONS D'ASSEMBLAGE - COMPOSITION D'UN ÉLÉMENT MURAL**  
**MONTAGEANLEITUNGEN - ZUSAMMENSTELLUNG VON WANDELEMENTEN**



<b>FTSXA</b>	<b>Fianco terminale sinistro / Left terminal wall</b> <b>Structure terminale gauche / Linkes Abschlusselement</b>
<b>SCO</b>	<b>Scorriavassoio lato operatore / Operator side tray slide</b> <b>Rampe à plateaux côté opérateur / Tabletrutsche Bedienerseite</b>
<b>EZO</b>	<b>Zoccolatura lato operatore / Operator side baseboard</b> <b>Socle côté opérateur / Sockelverkleidung Bedienerseite</b>
<b>ESFVS</b>	<b>Elemento freddo con vasca vano inferiore neutro con ante scorrevoli - le colonnine di unione sono parte integrante dell'elemento e servono ad unire la linea</b> <b>Cold element with basin, neutral bottom section with sliding doors - the connecting columns are an integral part of the element and serve to connect the line</b> <b>Élément réfrigéré avec cuve, compartiment inférieure neutre avec portes coulissantes - les colonnes de jonction font partie intégrante de l'élément et servent à unifier la ligne</b> <b>Kaltelement mit Becken unteres Fach offen neutral mit Schiebetüren - die Verbindungssäulen sind integrierender Bestandteil des Elements und dienen zur Gestaltung einer einheitlichen Linie</b>

<b>ASSEMBLAGGIO:</b>	<b>Si inizia il montaggio sull'elemento dallo scorriavassoio e la zoccolatura quindi si fissano le colonne di unione e i fianchi terminali</b>
<b>ASSEMBLY:</b>	<b>Start assembly by fitting the tray slide and the baseboard on the element then fix the connecting columns and the terminal walls</b>
<b>ASSEMBLAGE :</b>	<b>commencer par monter sur l'élément la rampe à plateaux et le socle puis fixer les colonnes de jonction et les structures terminales</b>
<b>MONTAGE:</b>	<b>Die Montage beginnt mit der Tabletrutsche und der Sockelverkleidung dann werden die Verbindungssäulen und die Seitenabschlusselemente befestigt</b>

**INDICAZIONI PER ASSEMBLAGGIO - COMPOSIZIONE CENTRALE UTENZE INFERIORI**  
**ASSEMBLY INSTRUCTIONS - CENTRAL COMPOSITION WITH BOTTOM USERS**  
**INSTRUCTIONS D'ASSEMBLAGE - COMPOSITION CENTRALE PARTIE INFÉRIEURE**  
**MONTAGEANLEITUNGEN - ZENTRALE ZUSAMMENSTELLUNG UNTERE ELEMENTE**



<b>FTSXA</b>	<b>Fianco terminale sinistro / Left terminal wall</b> <b>Structure terminale gauche / Linkes Abschlusselement</b>
<b>SC</b>	<b>Scorriassoio / Tray slide / Rampe à plateaux / Tabletrutsche</b>
<b>SCO</b>	<b>Scorriassoio lato operatore / Operator side tray slide</b> <b>Rampe à plateaux côté opérateur / Tabletrutsche Bedienerseite</b>
<b>EZ</b>	<b>Zoccolatura / Baseboard / Socle / Sockelverkleidung</b>
<b>EZO</b>	<b>Zoccolatura lato operatore / Operator side baseboard</b> <b>Socle côté opérateur / Sockelverkleidung Bedienerseite</b>
<b>ESFVS</b>	<b>Elemento freddo con vasca vano inferiore neutro con ante scorrevoli</b> <b>Cold element with basin, neutral bottom section with sliding doors</b> <b>Élément réfrigéré avec cuve, compartiment inférieur neutre avec portes coulissantes</b> <b>Kaltelement mit Becken unteres Fach offen neutral mit Schiebetüren</b>
<b>VCTLDA</b>	<b>Mensola centrale a 2 livelli / Central 2 level shelf</b> <b>Étagère centrale 2 tablettes / Mittelkonsole 2 Ebenen</b>

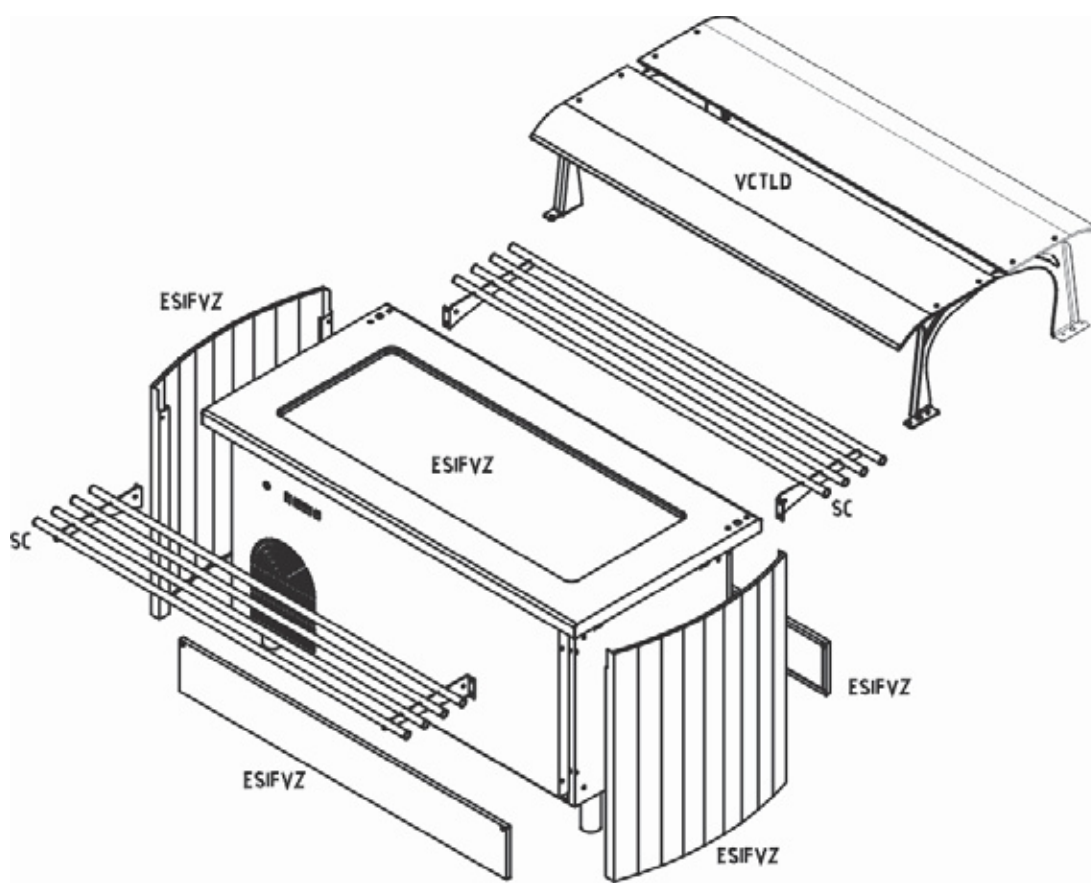
<b>ASSEMBLAGGIO:</b>	<b>Si inizia il montaggio sull'elemento dallo scorriassoio e la zoccolatura quindi si fissano le colonne di unione e i fianchi terminali</b>
<b>ASSEMBLY:</b>	<b>Start assembly by fitting the tray slide and the baseboard on the element then fix the connecting columns and the terminal walls</b>
<b>ASSEMBLAGE:</b>	<b>commencer par monter sur l'élément la rampe à plateaux et le socle puis fixer les colonnes de jonction et les structures terminales</b>
<b>MONTAGE:</b>	<b>Die Montage beginnt mit der Tabletrutsche und der Sockelverkleidung dann werden die Verbindungssäulen und die Seitenabschlusselemente befestigt</b>

## INDICAZIONI PER ASSEMBLAGGIO - COMPOSIZIONE ISOLA CENTRALE

ASSEMBLY INSTRUCTIONS - CENTRAL ISLAND COMPOSITION

INSTRUCTIONS D'ASSEMBLAGE - COMPOSITION EN ÎLOT CENTRAL

MONTAGEANLEITUNGEN - ZUSAMMENSTELLUNG FREISTEHEND ZENTRAL

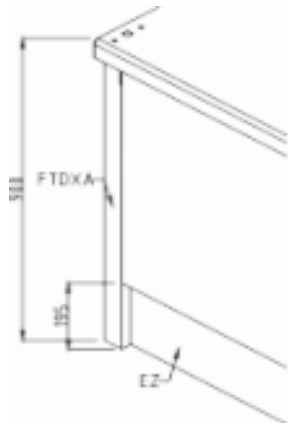


SC	Scorriavasoio lato cliente Customer side tray slide Rampe à plateaux côté client Tablettrutsche Kundenseite
ESIFVZ	Elemento freddo con invaso ad isola vano inferiore cieco Cold island element with containing element, blind bottom section Élément réfrigéré avec bords anti ruissellement en îlot compartiment inférieur borgne Kaltelement mit Mulde freistehend, unteres Fach blind
VCTLD	Mensola centrale a 1 livello Central 1 level shelf Étagère centrale 1 tablette Mittelkonsole 1 Ebene

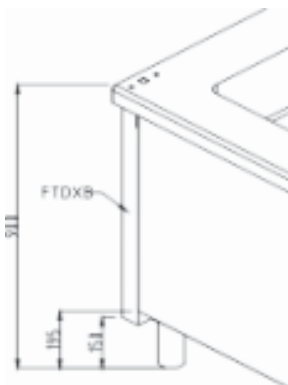
ASSEMBLAGGIO:	Si inizia il montaggio sull'elemento dallo scorriavasoio e la zoccolatura quindi si fissano le colonne di unione e i fianchi terminali
ASSEMBLY:	Start assembly by fitting the tray slide and the baseboard on the element then fix the connecting columns and the terminal walls
ASSEMBLAGE:	commencer par monter sur l'élément la rampe à plateaux et le socle puis fixer les colonnes de jonction et les structures terminales
MONTAGE:	Die Montage beginnt mit der Tablettrutsche und der Sockelverkleidung dann werden die Verbindungssäulen und die Seitenabschlusselemente befestigt



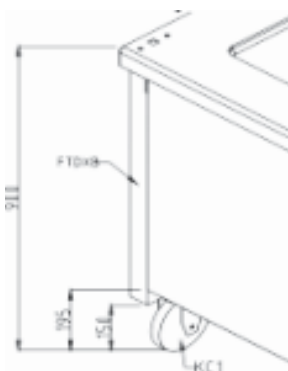
**INDICAZIONI SU FINITURA INFERIORE**  
**INDICATIONS ON BOTTOM FINISH**  
**INSTRUCTIONS POUR FINITION INFÉRIEURE**  
**ANGABEN ZU UNTERER VERARBEITUNG**



**FINITURA INFERIORE TRADIZIONALE  
SU PIEDI CON ZOCCOLATURA  
UTILIZZARE FTA**



**FINITURA INFERIORE  
SU PIEDI SENZA ZOCCOLATURA  
UTILIZZARE FTB**



**FINITURA INFERIORE  
SU RUOTE SOLO SENZA ZOCCOLATURA  
UTILIZZARE SEMPRE FTB**

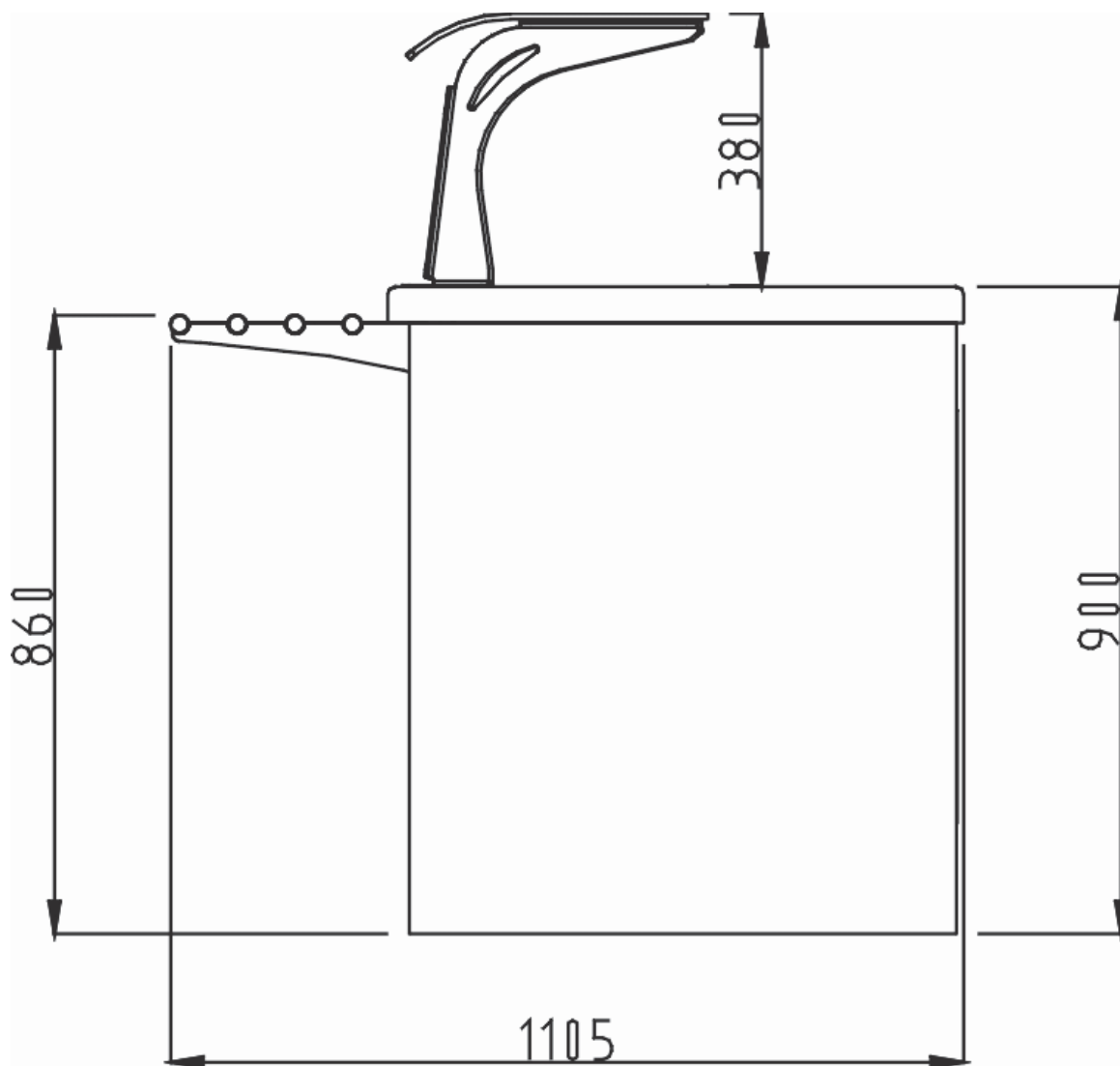
**TUTTI GLI ELEMENTI SONO DISPONIBILI CON LE 3 DIVERSE FINITURE. L'UNICA PARTICOLARITÀ È CHE L'ELEMENTO SU RUOTE NON PUÒ AVERE LA ZOCCOLATURA O FTA.**

**ALL ELEMENTS ARE AVAILABLE IN THE 3 DIFFERENT FINISHES. JUST REMEMBER THAT ELEMENTS ON WHEELS CANNOT BE FITTED WITH BASEBOARDS OR FTA.**

**TOUTES LES ELEMENTS SONT DISPONIBLES AVEC 3 FINITIONS DIFFÉRENTES L'ÉLÉMENT SUR ROULETTES NE PEUT PAS RECEVOIR DE SOCLE NI DE FTA.**

**ALLE ELEMENTE STEHEN IN 3 VERSCHIEDENEN AUSFÜHRUNGSVARIANTEN ZUR VERFÜGUNG. DIE EINZIGE BESONDERHEIT BESTEHT DARIN, DASS DAS RÄDERELEMENT KEINE SOCKELVERKLEIDUNG ODER FTA\*\*\* HABEN KÖNNEN.**

**SCHEMA DIMENSIONI**  
**DIMENSIONAL DRAWING**  
**SCHÉMA DIMENSIONS**  
**MASSZEICHNUNG**



SELF SERVICE

ATTREZZATURE VARIE

**CEPPO MACELLERIA IN POLIETILENE ALIMENTARE SU BASE INOX**  
**BUTCHERS BLOCK IN FOOD QUALITY POLYETHYLENE ON STAINLESS STEEL BASE**  
**BILLOT DE BOUCHERIE EN POLYÉTHYLÈNE ALIMENTAIRE SUR BASE INOX**  
**HACKKLOTZ FÜR FLEISCHER AUS LEBENSMITTEL-POLYÄTHYLEN AUF EDELSTAHLBASIS**

Codice/Code	Dimensioni/Dimensions/Abmessungen (mm.)					Prezzo/Price/Prix/Preis €	
CP4.5	400	X	500	X	900	H	589,00
CP5.5	500	X	500	X	900	H	693,00
CP4.6	400	X	600	X	900	H	680,00
CP5.6	500	X	600	X	900	H	798,00
CP6.6	600	X	600	X	900	H	920,00
CP4.7	400	X	700	X	900	H	804,00
CP5.7	500	X	700	X	900	H	908,00
CP6.7	600	X	700	X	900	H	1.042,00
CP7.7	700	X	700	X	900	H	1.176,00
CP8.7	800	X	700	X	900	H	1.400,00
CP9.7	900	X	700	X	900	H	1.543,00

**BASE IN TUBO INOX**

**PIANO IN POLIETILENE ALIMENTARE BIANCO SP. MM. 80**

BASE IN STAINLESS STEEL TUBE

TOP IN WHITE FOOD QUALITY POLYETHYLENE THICKNESS MM. 80

BASE EN TUBE INOX

PLATEAU EN POLYÉTHYLÈNE ALIMENTAIRE BLANC ÉP. MM 80

GESTELL AUS EDELSTAHLROHR

ARBEITSFLÄCHE AUS WEISSEM LEBENSMITTEL-POLYÄTHYLEN MM 80

FPC.1

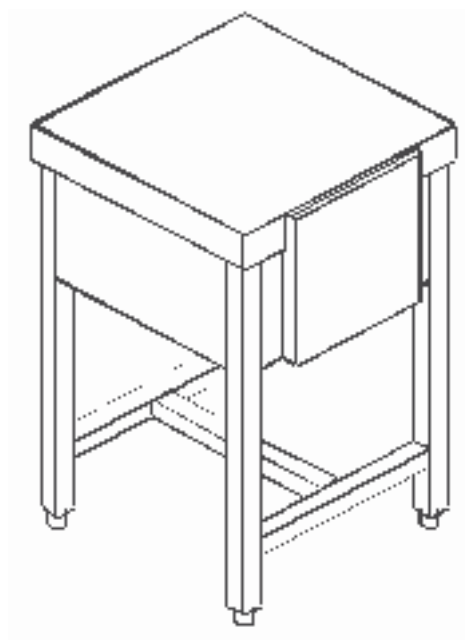
**FERITOIA PORTACOLTELLI INOX**

STAINLESS STEEL KNIFE HOLDER

FENTE DE RANGEMENT POUR COUTEAUX INOX

MESSERHALTER AUS EDELSTAHL

43,00



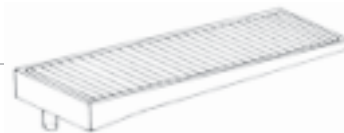


## GRIGLIE DI SCARICO A PAVIMENTO

FLOOR LEVEL DRAINAGE GRILLES

GRILLE D'ÉVACUATION AU SOL

ABFLUSS-BODENROSTE

Codice/Code	Dimensioni/Dimensions/Abmessungen (mm.)					Prezzo/Price/Prix/Preis €	
<b>GS.1</b>	340	X	340	X	120	H	
<b>SCARICO VERTICALE Ø 50/80</b>					<b>85</b>	<b>H</b>	<b>292,00</b>
<b>SIFONATURA A RICHIESTA</b>					<b>60</b>	<b>H</b>	<b>194,00</b>
VERTICAL DRAIN Ø 50/80					85	H	
OPTIONAL DRAIN-TRAP					60	H	
ÉVACUATION VERTICALE Ø 50/80					85	H	
SIPHON SUR DEMANDE					60	H	
VERTIKALER ABFLUSS Ø 50/80					85	H	
SIPHONINSTALLATION AUF ANFRAGE					60	H	
							
<b>GS.7</b>	440	X	440	X	120	H	
<b>SCARICO VERTICALE Ø 50/80</b>					<b>85</b>	<b>H</b>	<b>346,00</b>
<b>SIFONATURA A RICHIESTA</b>					<b>60</b>	<b>H</b>	<b>194,00</b>
VERTICAL DRAIN Ø 50/80					85	H	
OPTIONAL DRAIN-TRAP					60	H	
ÉVACUATION VERTICALE Ø 50/80					85	H	
SIPHON SUR DEMANDE					60	H	
VERTIKALER ABFLUSS Ø 50/80					85	H	
SIPHONINSTALLATION AUF ANFRAGE					60	H	
							
<b>GS.2</b>	340	X	1040	X	120	H	
<b>SCARICO VERTICALE Ø 50/80</b>					<b>85</b>	<b>H</b>	<b>518,00</b>
<b>SIFONATURA A RICHIESTA</b>					<b>60</b>	<b>H</b>	<b>194,00</b>
<b>OGNI mm. 100 OLTRE mm. 1000</b>							<b>33,00</b>
VERTICAL DRAIN Ø 50/80					85	H	
OPTIONAL DRAIN-TRAP					60	H	
EVERY mm. 100 OVER mm. 1000							
ÉVACUATION VERTICALE Ø 50/80					85	H	
SIPHON SUR DEMANDE					60	H	
TOUS LES 100 mm AU-DELÀ DE 1000 mm							
VERTIKALER ABFLUSS Ø 50/80					85	H	
SIPHONINSTALLATION AUF ANFRAGE					60	H	
ALLE 100 MM ÜBER 1000 MM HINAUS							
							
<b>GS.8</b>	440	X	1040	X	120	H	
<b>SCARICO VERTICALE Ø 50/80</b>					<b>85</b>	<b>H</b>	<b>610,00</b>
<b>SIFONATURA A RICHIESTA</b>					<b>60</b>	<b>H</b>	<b>194,00</b>
<b>OGNI mm. 100 OLTRE mm. 1000</b>							<b>33,00</b>
VERTICAL DRAIN Ø 50/80					85	H	
OPTIONAL DRAIN-TRAP					60	H	
EVERY mm. 100 OVER mm. 1000							
ÉVACUATION VERTICALE Ø 50/80					85	H	
SIPHON SUR DEMANDE					60	H	
TOUS LES 100 mm AU-DELÀ DE 1000 mm							
VERTIKALER ABFLUSS Ø 50/80					85	H	
SIPHONINSTALLATION AUF ANFRAGE					60	H	
ALLE 100 MM ÜBER 1000 MM HINAUS							

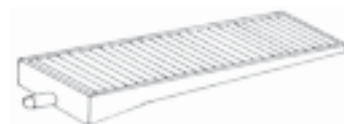
## GRIGLIE DI SCARICO A PAVIMENTO

FLOOR LEVEL DRAINAGE GRILLES

GRILLE D'ÉVACUATION AU SOL

ABFLUSS-BODENROSTE

Codice/Code	Dimensioni/Dimensions/Abmessungen (mm.)	Prezzo/Price/Prix/Preis €
<b>GS.9</b>	340 X 1040 X 120 H	
<b>SCARICO VERTICALE Ø 50/80</b>	85 H	<b>619,00</b>
<b>SIFONATURA A RICHIESTA</b>	60 H	<b>194,00</b>
<b>OGNI mm. 100 OLTRE mm. 1000</b>		<b>33,00</b>
VERTICAL DRAIN Ø 50/80	85 H	
OPTIONAL DRAIN-TRAP	60 H	
EVERY mm. 100 OVER mm. 1000		
ÉVACUATION VERTICALE Ø 50/80	85 H	
SIPHON SUR DEMANDE	60 H	
TOUS LES 100 mm AU-DELÀ DE 1000 mm		
VERTIKALER ABFLUSS Ø 50/80	85 H	
SIPHONINSTALLATION AUF ANFRAGE	60 H	
ALLE 100 MM ÜBER 1000 MM HINAUS		
<b>GS.3</b>	440 X 1040 X 120 H	
<b>SCARICO VERTICALE Ø 50/80</b>	80 H	<b>677,00</b>
<b>SIFONATURA A RICHIESTA</b>	60 H	<b>194,00</b>
<b>OGNI mm. 100 OLTRE mm. 1000</b>		<b>33,00</b>
VERTICAL DRAIN Ø 50/80	80 H	
OPTIONAL DRAIN-TRAP	60 H	
EVERY mm. 100 OVER mm. 1000		
ÉVACUATION VERTICALE Ø 50/80	80 H	
SIPHON SUR DEMANDE	60 H	
TOUS LES 100 mm AU-DELÀ DE 1000 mm		
VERTIKALER ABFLUSS Ø 50/80	80 H	
SIPHONINSTALLATION AUF ANFRAGE	60 H	
ALLE 100 MM ÜBER 1000 MM HINAUS		
<b>GS.10</b>	340 X 340 X 120 H	
<b>SCARICO ORIZZONTALE Ø 50/60</b>		<b>292,00</b>
HORIZONTAL DRAIN Ø 50/60		
ÉVACUATION HORIZONTALE Ø 50/60		
HORIZONTALER ABFLUSS Ø 50/80		
<b>GS.4</b>	440 X 440 X 120 H	
<b>SCARICO ORIZZONTALE Ø 50/60</b>		<b>346,00</b>
HORIZONTAL DRAIN Ø 50/60		
ÉVACUATION HORIZONTALE Ø 50/60		
HORIZONTALER ABFLUSS Ø 50/80		
<b>GS.5</b>	340 X 1040 X 120 H	
<b>SCARICO ORIZZONTALE Ø 50/60</b>		<b>518,00</b>
<b>OGNI mm. 100 OLTRE mm. 1000</b>		<b>33,00</b>
HORIZONTAL DRAIN Ø 50/60		
EVERY mm. 100 OVER mm. 1000		
ÉVACUATION HORIZONTALE Ø 50/60		
TOUS LES 100 mm AU-DELÀ DE 1000 mm		
HORIZONTALER ABFLUSS Ø 50/80		
ALLE 100 MM ÜBER 1000 MM HINAUS		
<b>GS.11</b>	440 X 1040 X 120 H	
<b>SCARICO ORIZZONTALE Ø 50/60</b>		<b>610,00</b>
<b>OGNI mm. 100 OLTRE mm. 1000</b>		<b>33,00</b>
HORIZONTAL DRAIN Ø 50/60		
EVERY mm. 100 OVER mm. 1000		
ÉVACUATION HORIZONTALE Ø 50/60		
TOUS LES 100 mm AU-DELÀ DE 1000 mm		
HORIZONTALER ABFLUSS Ø 50/80		
ALLE 100 MM ÜBER 1000 MM HINAUS		





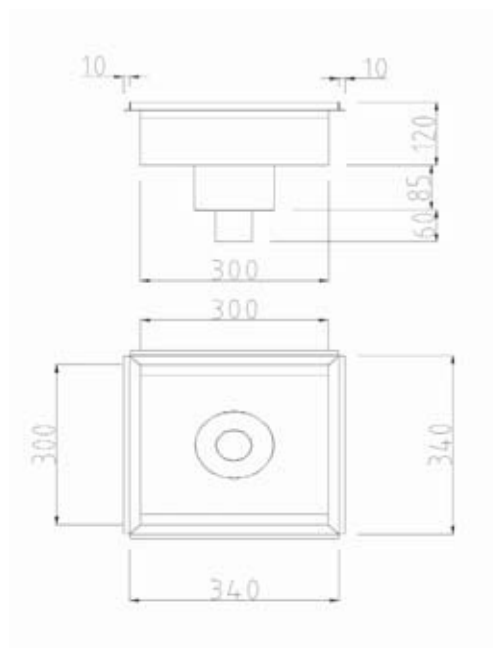
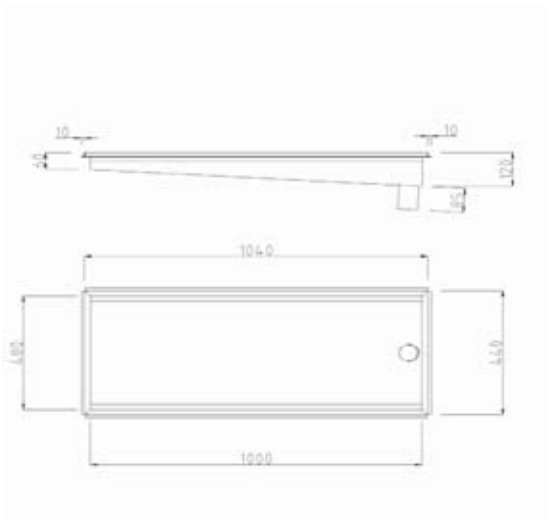
## GRIGLIE DI SCARICO A PAVIMENTO

FLOOR LEVEL DRAINAGE GRILLES

GRILLE D'ÉVACUATION AU SOL

ABFLUSS-BODENROSTE

Codice/Code	Dimensioni/Dimensions/Abmessungen (mm.)	Prezzo/Price/Prix/Preis €
<b>GS.12</b> <b>SCARICO ORIZZONTALE 50/60</b> <b>OGNI mm. 100 OLTRE mm. 1000</b> HORIZONTAL DRAIN 50/60 EVERY mm. 100 OVER mm. 1000 ÉVACUATION HORIZONTALE 50/60 TOUS LES 100 mm AU-DELÀ DE 1000 mm HORIZONTALER ABFLUSS Ø 50/60 ALLE 100 MM ÜBER 1000 MM HINAUS	340 X 1040 X 120 H	<b>619,00</b> <b>33,00</b>
<b>GS.6</b> <b>SCARICO ORIZZONTALE 50/60</b> <b>OGNI mm. 100 OLTRE mm. 1000</b> HORIZONTAL DRAIN 50/60 EVERY mm. 100 OVER mm. 1000 ÉVACUATION HORIZONTALE 50/60 TOUS LES 100 mm AU-DELÀ DE 1000 mm HORIZONTALER ABFLUSS Ø 50/60 ALLE 100 MM ÜBER 1000 MM HINAUS	440 X 1040 X 120 H	<b>677,00</b> <b>33,00</b>
<b>FT.1</b> <b>FILTRO IN RETE / MESH FILTER</b> FILTRE GRILLAGÉ / NETZFILTER		<b>38,00</b>



**SCAFFALATURE IN ALLUMINIO E POLIETILENE****ALUMINIUM AND POLYTHENE SHELVING****RAYONNAGES ALUMINIUM ET POLYÉTHYLÈNE****REGALE AUS ALUMINIUM UND POLYÄTHYLEN**

Codice/Code	Dimensioni/Dimensions (mm.)	Prezzo/Price/Prix/Preis €	Codice/Code	Prezzo/Price/Prix/Preis €
-------------	-----------------------------	---------------------------	-------------	---------------------------

**SCAFFALE A 4 PIANI H. 1600**

4 TIER SHELVING H. 1600

ÉTAGÈRES 4 TABLETTES H. 1600

REGAL MIT 4 ABLAGEFLÄCHEN 1600 H

SPA64/16	600 X 400	304,00
SPA84/16	800 X 400	340,00
SPA94/16	900 X 400	350,00
SPA104/16	1000 X 400	360,00
SPA114/16	1100 X 400	385,00
SPA124/16	1200 X 400	393,00
SPA134/16	1300 X 400	405,00
SPA144/16	1400 X 400	429,00
SPA154/16	1500 X 400	439,00
SPA164/16	1600 X 400	447,00
SPA174/16	1700 X 400	471,00
SPA184/16	1800 X 400	482,00
SPA194/16	1900 X 400	492,00
SPA204/16	2000 X 400	515,00

**SCAFFALE A 4 PIANI H. 1800**

4 TIER SHELVING H. 1800

ÉTAGÈRES 4 TABLETTES H. 1800

REGAL MIT 4 ABLAGEFLÄCHEN 1800 H

SPA64/18		316,00
SPA84/18		347,00
SPA94/18		357,00
SPA104/18		366,00
SPA114/18		391,00
SPA124/18		400,00
SPA134/18		406,00
SPA144/18		436,00
SPA154/18		437,00
SPA164/18		446,00
SPA174/18		479,00
SPA184/18		492,00
SPA194/18		496,00
SPA204/18		506,00

**SCAFFALE A 4 PIANI H. 2000**

4 TIER SHELVING H. 2000

ÉTAGÈRES 4 TABLETTES H. 2000

REGAL MIT 4 ABLAGEFLÄCHEN 2000 H

SPA64/20	600 X 400	320,00
SPA84/20	800 X 400	355,00
SPA94/20	900 X 400	356,00
SPA104/20	1000 X 400	366,00
SPA114/20	1100 X 400	399,00
SPA124/20	1200 X 400	397,00
SPA134/20	1300 X 400	417,00
SPA144/20	1400 X 400	456,00
SPA154/20	1500 X 400	466,00
SPA164/20	1600 X 400	457,00
SPA174/20	1700 X 400	478,00
SPA184/20	1800 X 400	488,00
SPA194/20	1900 X 400	509,00
SPA204/20	2000 X 400	517,00

**PIANI PROF. 400**

SHELVES, DEPTH 400

PROF. TABLETTES 400

ABLAGEFLÄCHEN TIEFE 400

PL.64		47,00
PL.84		56,00
PL.94		59,00
PL.104		62,00
PL.114		66,00
PL.124		69,00
PL.134		71,00
PL.144		77,00
PL.154		79,00
PL.164		82,00
PL.174		87,00
PL.184		89,00
PL.194		94,00
PL.204		96,00

**PORTATA KG. 120 A PIANO**

CAPACITY KG. 120 PER SHELF

CAPACITÉ 120 KG PAR TABLETTE

TRAGFÄHIGKEIT 120 KG JE ABLAGEFLÄCHE



**SCAFFALATURE IN ALLUMINIO E POLIETILENE****ALUMINIUM AND POLYTHENE SHELVING****RAYONNAGES ALUMINIUM ET POLYÉTHYLÈNE****REGALE AUS ALUMINIUM UND POLYÄTHYLEN**

Codice/Code	Dimensioni/Dimensions (mm.)	Prezzo/Price/Prix/Preis €	Codice/Code	Prezzo/Price/Prix/Preis €
-------------	-----------------------------	---------------------------	-------------	---------------------------

**SCAFFALE A 4 PIANI H. 1600**

4 TIER SHELVING H. 1600

ÉTAGÈRES 4 TABLETTES H. 1600

REGAL MIT 4 ABLAGEFLÄCHEN 1600 H

SPA65/16	600 X 500	318,00
SPA85/16	800 X 500	358,00
SPA95/16	900 X 500	366,00
SPA105/16	1000 X 500	378,00
SPA115/16	1100 X 500	407,00
SPA125/16	1200 X 500	417,00
SPA135/16	1300 X 500	428,00
SPA145/16	1400 X 500	457,00
SPA155/16	1500 X 500	468,00
SPA165/16	1600 X 500	478,00
SPA175/16	1700 X 500	507,00
SPA185/16	1800 X 500	517,00
SPA195/16	1900 X 500	526,00
SPA205/16	2000 X 500	558,00

**SCAFFALE A 4 PIANI H. 1800**

4 TIER SHELVING H. 1800

ÉTAGÈRES 4 TABLETTES H. 1800

REGAL MIT 4 ABLAGEFLÄCHEN 1800 H

SPA65/18		324,00
SPA85/18		365,00
SPA95/18		373,00
SPA105/18		386,00
SPA115/18		416,00
SPA125/18		424,00
SPA135/18		436,00
SPA145/18		467,00
SPA155/18		475,00
SPA165/18		485,00
SPA175/18		514,00
SPA185/18		526,00
SPA195/18		537,00
SPA205/18		567,00

**SCAFFALE A 4 PIANI H. 2000**

4 TIER SHELVING H. 2000

ÉTAGÈRES 4 TABLETTES H. 2000

REGAL MIT 4 ABLAGEFLÄCHEN 2000 H

SPA65/20	600 X 500	334,00
SPA85/20	800 X 500	372,00
SPA95/20	900 X 500	373,00
SPA105/20	1000 X 500	385,00
SPA115/20	1100 X 500	423,00
SPA125/20	1200 X 500	434,00
SPA135/20	1300 X 500	445,00
SPA145/20	1400 X 500	460,00
SPA155/20	1500 X 500	482,00
SPA165/20	1600 X 500	493,00
SPA175/20	1700 X 500	509,00
SPA185/20	1800 X 500	532,00
SPA195/20	1900 X 500	531,00
SPA205/20	2000 X 500	571,00

**PIANI PROF. 500**

SHELVES, DEPTH 500

PROF. TABLETTES 500

ABLAGEFLÄCHEN TIEFE 500

PL.65		51,00
PL.85		57,00
PL.95		60,00
PL.105		65,00
PL.115		72,00
PL.125		74,00
PL.135		78,00
PL.145		85,00
PL.155		86,00
PL.165		89,00
PL.175		97,00
PL.185		99,00
PL.195		101,00
PL.205		107,00

**AL.16 MONTANTE IN ALLUMINIO H. 1600**

AL.16 UPRIGHT IN ALUMINIUM H. 1600

AL.16 MONTANT EN ALUMINIUM H. 1600

AL.16 STÄNDER AUS ALUMINIUM 1600 H

37,00

**GA.2 COPPIA GANCI**

GA.2 PAIR OF CONNECTORS

GA.2 PAIRE DE CROCHETS

GA.2 PAAR HAKEN

20,00

**AL.18 MONTANTE IN ALLUMINIO H. 1800**

AL.18 UPRIGHT IN ALUMINIUM H. 1800

AL.18 MONTANT EN ALUMINIUM H. 1800

AL.18 STÄNDER AUS ALUMINIUM 1800 H

40,00

**AL.20 MONTANTE IN ALLUMINIO H. 2000**

AL.20 UPRIGHT IN ALUMINIUM H. 2000

AL.20 MONTANT EN ALUMINIUM H. 2000

AL.20 STÄNDER AUS ALUMINIUM 2000 H

43,00

**PORTATA KG. 120 A PIANO**

CAPACITY KG. 120 PER SHELF

CAPACITÉ 120 KG PAR TABLETTE

TRAGFÄHIGKEIT 120 KG JE

ABLAGEFLÄCHE

**SCAFFALATURE IN ALLUMINIO E POLIETILENE ANTIBATTERICO****ALUMINIUM AND POLYTHENE SHELVING ANTIBACTERICAL****RAYONNAGES ALUMINIUM ET POLYÉTHYLÈNE ANTIBACTÉRIEN****REGALE AUS ALUMINIUM UND POLYÄTHYLEN ANTIBAKTERIELLE**

Codice/Code	Dimensioni/Dimensions (mm.)	Prezzo/Price/Prix/Preis €	Codice/Code	Prezzo/Price/Prix/Preis €
-------------	-----------------------------	---------------------------	-------------	---------------------------

**SCAFFALE A 4 PIANI H. 1600**

4 TIER SHELVING H. 1600

ÉTAGÈRES 4 TABLETTES H. 1600

REGAL MIT 4 ABLAGEFLÄCHEN 1600 H

SPA64/16A	600 X 400	312,00
SPA84/16A	800 X 400	346,00
SPA94/16A	900 X 400	366,00
SPA104/16A	1000 X 400	379,00
SPA114/16A	1100 X 400	401,00
SPA124/16A	1200 X 400	412,00
SPA134/16A	1300 X 400	437,00
SPA144/16A	1400 X 400	446,00
SPA154/16A	1500 X 400	470,00
SPA164/16A	1600 X 400	479,00
SPA174/16A	1700 X 400	504,00
SPA184/16A	1800 X 400	515,00
SPA194/16A	1900 X 400	537,00
SPA204/16A	2000 X 400	549,00

**SCAFFALE A 4 PIANI H. 1800**

4 TIER SHELVING H. 1800

ÉTAGÈRES 4 TABLETTES H. 1800

REGAL MIT 4 ABLAGEFLÄCHEN 1800 H

SPA64/18A		332,00
SPA84/18A		365,00
SPA94/18A		388,00
SPA104/18A		399,00
SPA114/18A		421,00
SPA124/18A		434,00
SPA134/18A		456,00
SPA144/18A		467,00
SPA154/18A		491,00
SPA164/18A		501,00
SPA174/18A		523,00
SPA184/18A		534,00
SPA194/18A		557,00
SPA204/18A		569,00

**SCAFFALE A 4 PIANI H. 2000**

4 TIER SHELVING H. 2000

ÉTAGÈRES 4 TABLETTES H. 2000

REGAL MIT 4 ABLAGEFLÄCHEN 2000 H

SPA64/20A	600 X 400	344,00
SPA84/20A	800 X 400	378,00
SPA94/20A	900 X 400	401,00
SPA104/20A	1000 X 400	412,00
SPA114/20A	1100 X 400	435,00
SPA124/20A	1200 X 400	445,00
SPA134/20A	1300 X 400	468,00
SPA144/20A	1400 X 400	481,00
SPA154/20A	1500 X 400	504,00
SPA164/20A	1600 X 400	513,00
SPA174/20A	1700 X 400	538,00
SPA184/20A	1800 X 400	548,00
SPA194/20A	1900 X 400	572,00
SPA204/20A	2000 X 400	581,00

**PIANI PROF. 400**

SHELVES, DEPTH 400

PROF. TABLETTES 400

ABLAGEFLÄCHEN TIEFE 400

PL.64A		49,00
PL.84A		56,00
PL.94A		63,00
PL.104A		66,00
PL.114A		71,00
PL.124A		74,00
PL.134A		81,00
PL.144A		83,00
PL.154A		89,00
PL.164A		92,00
PL.174A		97,00
PL.184A		100,00
PL.194A		105,00
PL.204A		108,00

**PORTATA KG. 120 A PIANO**

CAPACITY KG. 120 PER SHELF

CAPACITÉ 120 KG PAR TABLETTE

TRAGFÄHIGKEIT 120 KG JE ABLAGEFLÄCHE



**SCAFFALATURE IN ALLUMINIO E POLIETILENE ANTIBATTERICO****ALUMINIUM AND POLYTHENE SHELVING ANTIBACTERICAL****RAYONNAGES ALUMINIUM ET POLYÉTHYLÈNE ANTIBACTÉRIEN****REGALE AUS ALUMINIUM UND POLYÄTHYLEN ANTIBAKTERIELLE**

Codice/Code	Dimensioni/Dimensions (mm.)	Prezzo/Price/Prix/Preis €	Codice/Code	Prezzo/Price/Prix/Preis €
-------------	-----------------------------	---------------------------	-------------	---------------------------

**SCAFFALE A 4 PIANI H. 1600**

4 TIER SHELVING H. 1600

ÉTAGÈRES 4 TABLETTES H. 1600

REGAL MIT 4 ABLAGEFLÄCHEN 1600 H

SPA65/16A	600 X 500	326,00
SPA85/16A	800 X 500	362,00
SPA95/16A	900 X 500	387,00
SPA105/16A	1000 X 500	398,00
SPA115/16A	1100 X 500	421,00
SPA125/16A	1200 X 500	434,00
SPA135/16A	1300 X 500	457,00
SPA145/16A	1400 X 500	468,00
SPA155/16A	1500 X 500	495,00
SPA165/16A	1600 X 500	504,00
SPA175/16A	1700 X 500	528,00
SPA185/16A	1800 X 500	540,00
SPA195/16A	1900 X 500	564,00
SPA205/16A	2000 X 500	575,00

**SCAFFALE A 4 PIANI H. 1800**

4 TIER SHELVING H. 1800

ÉTAGÈRES 4 TABLETTES H. 1800

REGAL MIT 4 ABLAGEFLÄCHEN 1800 H

SPA65/18A		346,00
SPA85/18A		381,00
SPA95/18A		406,00
SPA105/18A		418,00
SPA115/18A		441,00
SPA125/18A		454,00
SPA135/18A		478,00
SPA145/18A		490,00
SPA155/18A		514,00
SPA165/18A		525,00
SPA175/18A		549,00
SPA185/18A		561,00
SPA195/18A		584,00
SPA205/18A		597,00

**SCAFFALE A 4 PIANI H. 2000**

4 TIER SHELVING H. 2000

ÉTAGÈRES 4 TABLETTES H. 2000

REGAL MIT 4 ABLAGEFLÄCHEN 2000 H

SPA65/20A	600 X 500	360,00
SPA85/20A	800 X 500	396,00
SPA95/20A	900 X 500	420,00
SPA105/20A	1000 X 500	431,00
SPA115/20A	1100 X 500	456,00
SPA125/20A	1200 X 500	467,00
SPA135/20A	1300 X 500	491,00
SPA145/20A	1400 X 500	503,00
SPA155/20A	1500 X 500	526,00
SPA165/20A	1600 X 500	538,00
SPA175/20A	1700 X 500	562,00
SPA185/20A	1800 X 500	573,00
SPA195/20A	1900 X 500	598,00
SPA205/20A	2000 X 500	609,00

**PIANI PROF. 500**

SHELVES, DEPTH 500

PROF. TABLETTES 500

ABLAGEFLÄCHEN TIEFE 500

PL.65A		53,00
PL.85A		61,00
PL.95A		68,00
PL.105A		71,00
PL.115A		75,00
PL.125A		80,00
PL.135A		86,00
PL.145A		89,00
PL.155A		95,00
PL.165A		97,00
PL.175A		103,00
PL.185A		106,00
PL.195A		111,00
PL.205A		114,00

**AL.16A MONTANTE IN ALLUMINIO H. 1600** 37,00

AL.16A UPRIGHT IN ALUMINIUM H. 1600

AL.16A MONTANT EN ALUMINIUM H. 1600

AL.16A STÄNDER AUS ALUMINIUM 1600 H

**GA.2A COPPIA GANCI** 20,00

GA.2 PAIR OF CONNECTORS

GA.2 PAIRE DE CROCHETS

GA.2 PAAR HAKEN

**AL.18A MONTANTE IN ALLUMINIO H. 1800** 40,00

AL.18A UPRIGHT IN ALUMINIUM H. 1800

AL.18A MONTANT EN ALUMINIUM H. 1800

AL.18A STÄNDER AUS ALUMINIUM 1800 H

**AL.20A MONTANTE IN ALLUMINIO H. 2000** 43,00

AL.20A UPRIGHT IN ALUMINIUM H. 2000

AL.20A MONTANT EN ALUMINIUM H. 2000

AL.20A STÄNDER AUS ALUMINIUM 2000 H

**PORTATA KG. 120 A PIANO**

CAPACITY KG. 120 PER SHELF

CAPACITÉ 120 KG PAR TABLETTE

TRAGFÄHIGKEIT 120 KG JE

ABLAGEFLÄCHE

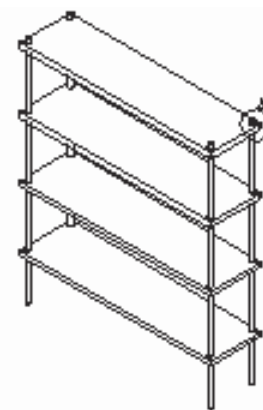
**SCAFFALATURE AD INCASTRO INOX**  
**STAINLESS STEEL SLOT-IN SHELVING**  
**RAYONNAGES EMBOÎTÉS INOX**  
**ZUSAMMENSTECKBARE REGALE AUS EDELSTAHL**

Codice/Code	Dimensioni/Dimensions/Abmessungen (mm.)	Prezzo/Price/Prix/Preis €	Prezzo/Price/Prix/Preis €
	<b>RIPIANI SINGOLI</b> SINGLE SHELVES TABLETTES SEULES EINZELNE ABLAGEFLÄCHEN	<b>RIPIANI LISCI</b> SMOOTH SHELVES TABLETTES LISSES GLATTE ABLAGEFLÄCHEN	<b>RIPIANI ASOLATI</b> SLOTTED SHELVES TABLETTES PERFORÉES ABLAGEFLÄCHEN MIT ÖSEN
PLI.84	800 X 400	68,00	91,00
PLI.85	800 X 500	75,00	99,00
PLI.86	800 X 600	84,00	105,00
PLI.94	900 X 400	75,00	99,00
PLI.95	900 X 500	84,00	105,00
PLI.96	900 X 600	91,00	114,00
PLI.104	1000 X 400	79,00	98,00
PLI.105	1000 X 500	87,00	108,00
PLI.106	1000 X 600	98,00	117,00
PLI.124	1200 X 400	87,00	109,00
PLI.125	1200 X 500	98,00	121,00
PLI.126	1200 X 600	108,00	135,00
PLI.134	1300 X 400	92,00	116,00
PLI.135	1300 X 500	111,00	135,00
PLI.136	1300 X 600	117,00	142,00
PLI.144	1400 X 400	89,00	126,00
PLI.145	1400 X 500	107,00	136,00
PLI.146	1400 X 600	123,00	152,00

<b>MI.18</b>	<b>MONTANTE SINGOLO H. 1800</b> <b>Completo di piedino regolabile.</b> SINGLE UPRIGHT H. 1800 Complete with adjustable foot. MONTANT SIMPLE H 1800 Pieds réglables EINZELNER STÄNDER 1800 H Komplett mit verstellbarem Fuß.	62,00
--------------	--	-------

<b>MI.20</b>	<b>MONTANTE SINGOLO H. 2000</b> <b>Completo di piedino regolabile.</b> SINGLE UPRIGHT H. 2000 Complete with adjustable foot. MONTANT SIMPLE H 2000 Pieds réglables EINZELNER STÄNDER 2000 Komplett mit verstellbarem Fuß.	74,00
--------------	--	-------

**PORTATA KG. 120 A PIANO**  
 CAPACITY KG. 120 PER SHELF  
 CAPACITÉ 120 KG PAR TABLETTE  
 TRAGFÄHIGKEIT 120 KG JE ABLAGEFLÄCHE





## SCAFFALATURE A BULLONI

BOLTED SHELVING

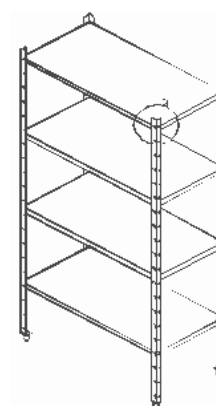
RAYONNAGES À BOULONS

VERSCHRAUBBARE REGALE

Codice/Code	Dimensioni/Dimensions/Abmessungen (mm.)	Prezzo/Price/Prix/Preis €	Prezzo/Price/Prix/Preis €
	<b>RIPIANI SINGOLI</b> SINGLE SHELVES TABLETTES SEULES EINZELNE ABLAGEFLÄCHEN	<b>RIPIANI LISCI</b> SMOOTH SHELVES TABLETTES LISSES GLATTE ABLAGEFLÄCHEN	<b>RIPIANI ASOLATI</b> SLOTTED SHELVES TABLETTES PERFORÉES ABLAGEFLÄCHEN MIT ÖSEN
PLB.83	800 X 300	39,00	63,00
PLB.84	800 X 400	64,00	87,00
PLB.85	800 X 500	69,00	95,00
PLB.86	800 X 600	75,00	100,00
PLB.93	900 X 300	43,00	66,00
PLB.94	900 X 400	69,00	95,00
PLB.95	900 X 500	75,00	100,00
PLB.96	900 X 600	85,00	107,00
PLB.103	1000 X 300	44,00	67,00
PLB.104	1000 X 400	74,00	97,00
PLB.105	1000 X 500	81,00	103,00
PLB.106	1000 X 600	90,00	112,00
PLB.123	1200 X 300	51,00	77,00
PLB.124	1200 X 400	81,00	107,00
PLB.125	1200 X 500	90,00	116,00
PLB.126	1200 X 600	101,00	128,00
PLB.133	1300 X 300	65,00	91,00
PLB.134	1300 X 400	86,00	110,00
PLB.135	1300 X 500	98,00	121,00
PLB.136	1300 X 600	108,00	136,00
PLB.143	1400 X 300	58,00	95,00
PLB.144	1400 X 400	91,00	120,00
PLB.145	1400 X 500	100,00	129,00
PLB.146	1400 X 600	110,00	145,00

**MB.20 MONTANTE SINGOLO H. 2000** 89,00

**Completo di bulloni e piedino regolabile.**  
SINGLE UPRIGHT H. 2000  
Complete with bolts and adjustable foot.  
MONTANT SIMPLE H 2000  
Avec boulons et pieds réglables  
EINZELNER STÄNDER 2000  
Mit Schrauben und verstellbarem Fuß.



**MB.18 MONTANTE SINGOLO H. 1800** 79,00

**Completo di bulloni e piedino regolabile.**  
SINGLE UPRIGHT H. 1800  
Complete with bolts and adjustable foot.  
MONTANT SIMPLE H 1800  
Avec boulons et pieds réglables  
EINZELNER STÄNDER 1800 H  
Mit Schrauben und verstellbarem Fuß.

a 10 14-11

**MB.15 MONTANTE SINGOLO H. 1500** 66,00

**Completo di bulloni e piedino regolabile.**  
SINGLE UPRIGHT H. 1500  
Complete with bolts and adjustable foot.  
MONTANT SIMPLE H 1500  
Avec boulons et pieds réglables  
EINZELNER STÄNDER 1500  
Mit Schrauben und verstellbarem Fuß.



**PORTATA KG. 120 A PIANO** / CAPACITY KG. 120 PER SHELF  
CAPACITÉ 120 KG PAR TABLETTE / TRAGFÄHIGKEIT 120 KG JE ABLAGEFLÄCHE

**BULLONERIA INCLUSA**

**CARRELLI CON PIANI STAMPATI A VASSOIO**  
**TROLLEYS WITH PRESSED TRAY SURFACES**  
**CHARIOTS AVEC PLATEAUX MOULÉS**  
**WAGEN MIT TABLETTFLÄCHEN AUS GESTANZTEM BLECH**

Codice/Code	Dimensioni/Dimensions/Abmessungen (mm.)	Prezzo/Price/Prix/Preis €
<b>CS.600</b> 2 piani 1000x500 / 2 levels 1000x500 2 plateaux 1000x500 / 2 Flächen 1000x500	1090 X 590 X 940 H	<b>285,00</b>
<b>CS.601</b> 3 piani 1000x500 / 3 levels 1000x500 3 plateaux 1000x500 / 3 Flächen 1000x500	1090 X 590 X 940 H	<b>376,00</b>
<b>CS.603</b> 2 piani 800x500 / 2 levels 800x500 2 plateaux 800x500 / 2 Flächen 800x500	890 X 590 X 940 H	<b>259,00</b>
<b>CS.604</b> 3 piani 800x500 / 3 levels 800x500 3 plateaux 800x500 / 3 Flächen 800x500	890 X 590 X 940 H	<b>333,00</b>
<b>CS.606</b> 2 piani 1000x600 / 2 levels 1000x600 2 plateaux 1000x600 / 2 Flächen 1000x600	1090 X 690 X 940 H	<b>307,00</b>
<b>CS.607</b> 3 piani 1000x600 / 3 levels 1000x600 3 plateaux 1000x600 / 3 Flächen 1000x600	1090 X 690 X 940 H	<b>402,00</b>



**Portata kg. 80 / Capacity kg. 80 / Capacité kg 80 / Tragfähigkeit 80 kg**

<b>CS.700</b> 2 piani 1000x500 / 2 levels 1000x500 2 plateaux 1000x500 / 2 Flächen 1000x500	1090 X 590 X 910 H	<b>515,00</b>
<b>CS.701</b> 3 piani 1000x500 / 3 levels 1000x500 3 plateaux 1000x500 / 3 Flächen 1000x500	1090 X 590 X 910 H	<b>626,00</b>
<b>CS.702</b> 2 piani 1000x600 / 2 levels 1000x600 2 plateaux 1000x600 / 2 Flächen 1000x600	1090 X 690 X 910 H	<b>547,00</b>
<b>CS.703</b> 3 piani 1000x600 / 3 levels 1000x600 3 plateaux 1000x600 / 3 Flächen 1000x600	1090 X 690 X 910 H	<b>673,00</b>



**Portata kg. 200 / Capacity kg. 200 / Capacité kg 200 / Tragfähigkeit 200 kg**

**Piani insonorizzati**  
**Telaio in tubo inox ø 25**  
 Soundproof shelves  
 Frame in ø 25 stainless steel tube  
 Plateaux insonorisés  
 Cadre en tube inox ø 25  
 Schallgedämmte Flächen  
 Rahmen aus Edelstahlrohr ø 25

## CARRELLI PORTAVASSOI

### TRAY TROLLEYS

### CHARIOTS PORTE-PLATEAUX

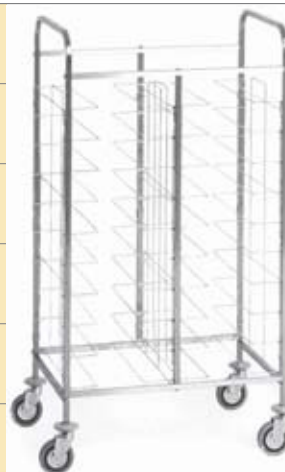
### TABLETTWAGEN

Codice/Code	Dimensioni/Dimensions/Abmessungen (mm.)	Prezzo/Price/Prix/Preis €
<b>“CON GUIDE A “L” PER VASSOI GN 530x325 passo 110”</b> “WITH “L” SHAPED GUIDES - 530x325 step 110” “GUIDES EN “L” POUR PLATEAUX GN 530x325 pas 110” “MIT “L” - SCHIENEN FÜR TABLETTS GN 530x325 Schritt 110”		
<b>PV.305</b> portata 10 vassoi / capacity 10 trays capacité 10 plateaux / Aufnahmefähigkeit von 10 Tablettis	450 X 600 X 1500 H	<b>408,00</b>
<b>PV.310</b> portata 20 vassoi / capacity 20 trays capacité 20 plateaux / Aufnahmefähigkeit von 20 Tablettis	800 X 600 X 1500 H	<b>623,00</b>
<b>PV.315</b> portata 30 vassoi / capacity 30 trays capacité 30 plateaux / Aufnahmefähigkeit von 30 Tablettis	1160 X 600 X 1500 H	<b>828,00</b>
<b>PV.320</b> portata 12 vassoi / capacity 12 trays capacité 12 plateaux / Aufnahmefähigkeit von 12 Tablettis	450 X 600 X 1720 H	<b>449,00</b>
<b>PV.325</b> portata 24 vassoi / capacity 24 trays capacité 24 plateaux / Aufnahmefähigkeit von 24 Tablettis	800 X 600 X 1720 H	<b>686,00</b>
<b>PV.330</b> portata 36 vassoi / capacity 36 trays capacité 36 plateaux / Aufnahmefähigkeit von 36 Tablettis	1290 X 600 X 1720 H	<b>926,00</b>
<b>ENVAS</b> supplemento allestimento vassoi EN 530x370 passo 110” su carrello PV		<b>30,00</b>

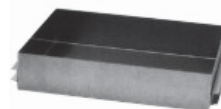


**CON GUIDE UNIVERSALI IN FILO CROMATO PASSO 120 / DIM. VASSOI MAX 530X400**  
WITH UNIVERSAL CHROME PLATED WIRE GUIDES, SPACING 120 / DIM. TRAYS MAX 530X400  
GUIDES UNIVERSELS EN FIL CHROMÉ PAS 120 / DIM. PLATEAUX MAX 530X400  
MIT UNIVERSALSCHIENEN AUS VERCHROMTEM DRAHT SCHRITT 120

<b>PV.405</b> portata 10 vassoi / capacity 10 trays capacité 10 plateaux / Aufnahmefähigkeit von 10 Tablettis	520 X 600 X 1590 H	<b>414,00</b>
<b>PV.410</b> portata 20 vassoi / capacity 20 trays capacité 20 plateaux / Aufnahmefähigkeit von 20 Tablettis	950 X 600 X 1590 H	<b>620,00</b>
<b>PV.415</b> portata 30 vassoi / capacity 30 trays capacité 30 plateaux / Aufnahmefähigkeit von 30 Tablettis	1380 X 600 X 1590 H	<b>819,00</b>
<b>PV.420</b> portata 12 vassoi / capacity 12 trays capacité 12 plateaux / Aufnahmefähigkeit von 12 Tablettis	520 X 600 X 1830 H	<b>443,00</b>
<b>PV.425</b> portata 24 vassoi / capacity 24 trays capacité 24 plateaux / Aufnahmefähigkeit von 24 Tablettis	950 X 600 X 1830 H	<b>680,00</b>
<b>PV.430</b> portata 36 vassoi / capacity 36 trays capacité 36 plateaux / Aufnahmefähigkeit von 36 Tablettis	1380 X 600 X 1830 H	<b>914,00</b>



<b>BIG.1</b>	<b>BACINELLA INOX ESTRAIBILE G.N./EN</b> EXTRACTABLE G.N./EN STAINLESS STEEL BOWL BAC INOX AMOVIBLE G.N./EN AUSZIEHBARES GN/EN-GEFÄSS AUS EDELSTAHL	<b>95,00</b>
--------------	--	--------------



## CARRELLI PORTATEGLIE

DISH TROLLEYS

CHARIOTS PORTE-PLATS

WAGEN FÜR BACKBLECHE

Codice/Code	Dimensioni/Dimensions/Abmessungen (mm.)	Prezzo/Price/Prix/Preis €	
<b>CON GUIDE ANTIRIBALTAMENTO</b>			
WITH ANTI-TIPPING GUIDES			
AVEC GUIDES ANTI-RENVERSEMENT			
MIT KIPPSICHEREN SCHIENEN			
<b>PT.430</b>	650 X 720 X 1630 H	<b>589,00</b>	
<b>portata 14 teglie 2/1 GN, PASSO mm. 85</b>			
capacity 14 2/1 GN dishes, SPACING mm. 85			
capacité 14 bacs 2/1 GN, PAS mm 85			
Tragfähigkeit 14 GN-Bleche 2/1, SCHRITT 85 mm			
<b>PT.435</b>	650 X 720 X 850 H	<b>491,00</b>	
<b>portata 8 teglie 2/1GN con piano superiore a cuffia, PASSO mm. 75</b>			
capacity 8 2/1 GN dishes with hooded top, SPACING mm. 75			
capacité 8 bacs 2/1 GN avec plan supérieur couvert, PAS mm 75			
Tragfähigkeit 8 GN-Bleche 2/1 mit oberer Haubenfläche, SCHRITT 75 mm			
<b>“CON GUIDE A “L””</b>			
“WITH “L” SHAPED GUIDES			
“AVEC GUIDES EN “L” PAS			
“MIT “L” SCHIENEN			
<b>PT.440</b>	720 X 520 X 1630 H	<b>550,00</b>	
<b>portata 14 teglie 600x400, PASSO mm. 85</b>			
capacity 14 dishes 600x400, SPACING mm. 85			
capacité 14 bacs 600x400, PAS mm 85			
Tragfähigkeit 14 Bleche 600x400, SCHRITT 85 mm			
<b>PT.445</b>	720 X 520 X 850 H	<b>455,00</b>	
<b>portata 8 teglie 600x400 con piano superiore a cuffia, PASSO mm. 75</b>			
capacity 8 dishes 600x400 with hooded top, SPACING mm. 75			
capacité 8 bacs 600x400 avec plan supérieur couvert, PAS mm 75			
Tragfähigkeit 8 Bleche 600x400 mit oberer Haubenfläche, SCHRITT 75 mm			
<b>RST.20</b>	560 X 570 X 1580 H	<b>522,00</b>	
<b>portata 20 teglie 600x400 a rastrelliera</b>			
capacity 20 trays 600x400			
<b>CON GUIDE PORTATEGLIE IN FILO</b>			
WITH WIRE DISH GUIDES			
AVEC GUIDES PORTE-BACS EN FIL			
MIT BLECHHALTESCHIENEN AUS DRAHT			
<b>PT.450</b>	430 X 590 X 870 H	<b>459,00</b>	
<b>portata 9 teglie 1/1GN h.75</b>			
capacity 9 1/1GN dishes h.75			
capacité 9 bacs 1/1 GN h.75			
Tragfähigkeit 9 GN-Bleche 1/1 75 h			
<b>PT.455</b>	620 X 690 X 870 H	<b>503,00</b>	
<b>portata 9 teglie 2/1 GN h.75</b>			
capacity 9 2/1GN dishes h.75			
capacité 9 bacs 2/1 GN h.75			
Tragfähigkeit 9 GN-Bleche 2/1 75 h			
<b>PT.460</b>	470 X 630 X 1810 H	<b>680,00</b>	
<b>portata 20 teglie 1/1 GN h.75</b>			
capacity 20 1/1GN dishes h.75			
capacité 20 bacs 1/1 GN h.75			
Tragfähigkeit 20 GN-Bleche 1/1 75 h			
<b>PT.465</b>	670 X 730 X 1810 H	<b>724,00</b>	
<b>portata 20 teglie 2/1 GN h.75</b>			
capacity 20 2/1GN dishes h.75			
capacité 20 bacs 2/1 GN h.75			
Tragfähigkeit 20 GN-Bleche 2/1 75 h			




## CARRELLI PORTAPIATTI

PLATE TROLLEYS

CHARIOTS PORTE-ASSIETTES

TELLERWAGEN


Codice/Code	Dimensioni/Dimensions/Abmessungen (mm.)	Prezzo/Price/Prix/Preis €	
<b>CA.500</b> <b>Struttura in acciaio verniciato. Portata 96 piatti</b> <b>Ø 180/230 griglie in rislan passo 60</b> Painted steel structure. Capacity 96 plates Ø 180/230 rislan racks, spacing 60 Structure en acier verni Capacité 96 assiettes Ø 180/230 grille rilsan pas 60 Struktur aus lackiertem Stahl Tragfähigkeit 96 Teller Ø 180/230 Roste aus Rilsan Schritt 60	770 X 770 X 1800 H	<b>705,00</b>	
<b>CAPVC.1 Rivestimento in PVC con cerniere</b>		<b>179,00</b>	

## CARRELLI TRASPORTO PESANTE


HEAVY DUTY TROLLEYS

CHARIOTS POUR TRANSPORTS LOURDS

SCHWERLASTWAGEN

<b>CA.600</b> <b>2 ripiani saldati 1000x500 a vasca mm 20</b> 2 welded shelves 1000x500 2 plateaux soudés 1000x500 2 geschweißte Ablageflächen 1000x500	1090 X 590 X 950 H	<b>438,00</b>	
<b>CA.610</b> <b>3 ripiani saldati 1000x500 a vasca mm 20</b> 3 welded shelves 1000x500 3 plateaux soudés 1000x500 3 geschweißte Ablageflächen 1000x500	1090 X 590 X 950 H	<b>557,00</b>	

Portata complessiva kg. 200 / Total capacity kg. 200 / Capacité totale kg 200 / Gesamttragfähigkeit 200 kg

<b>CA.620</b> <b>2 ripiani saldati 1000x580 a vasca mm 20</b> 2 welded shelves 1000x580 2 plateaux soudés 1000x580 2 geschweißte Ablageflächen 1000x580	1070 X 620 X 950 H	<b>824,00</b>	
<b>CA.630</b> <b>3 ripiani saldati 1000x580 a vasca mm 20</b> 3 welded shelves 1000x580 3 plateaux soudés 1000x580 3 geschweißte Ablageflächen 1000x580	1070 X 620 X 950 H	<b>989,00</b>	


Portata complessiva kg. 500 / Total capacity kg. 500 / Capacité totale kg 500 / Gesamttragfähigkeit 500 kg

## CARRELLO SBARAZZO

CLEARING TROLLEY




CHARIOT DE DÉBARRASSAGE

ABRÄUMWAGEN






<b>CC.115</b> <b>Carrello sbarazzo completo di 1 bacinella</b> <b>GN 2/1 e 2 bacinelle 1/2 h.200</b> Clearing trolley complete with 1 bowl GN 2/1 and 2 bowls 1/2 h.200 Chariot de débarrassage 1 bac GN 2/1 et 2 bacs 1/2 h.200 Abräumwagen mit 1 Gefäß GN 2/1 und 2 Gefäße 1/2 200 h	1170 X 630 X 940 H	<b>854,00</b>	
--	--------------------	---------------	---



**CARRELLI PORTAPIATTI E CESTELLI**  
**PLATE TROLLEYS AND BASKET TROLLEYS**  
**CHARIOTS PORTE-ASSIETTES ET PANIERS**  
**TELLER- UND KORBWAGEN**

Codice/Code	Dimensioni/Dimensions/Abmessungen (mm.)	Prezzo/Price/Prix/Preis €	
<b>CI.530</b> <b>portata 200 piatti ca.</b> <b>3 lati chiusi (separatori esclusi)</b> capacity approx. 200 plates 3 sides closed. capacité 200 assiettes env. 3 faces fermées Tragfähigkeit etwa 200 Teller 3 verkleidete Seiten	900 X 600 X 910 H	<b>622,00</b>	
<b>CL.150</b> <b>Portacestelli per lavastoviglie</b> <b>Piano in polietilene - manico in tubo inox</b> <b>Foro di scarico con tappo</b> Dishwasher basket trolley Polythene surface - handle in stainless steel tube Drainage hole Porte-paniers pour lave-vaisselle Plateau en polyéthylène - barre en tube inox Trou d'évacuation Körbeträger für Geschirrspülautomat Arbeitsfläche aus Polyäthylen - Griff aus Edelstahlrohr Abflussöffnung	780 X 580 X 850 H	<b>209,00</b>	
<b>CPL.60</b> <b>Portacestelli per lavastoviglie</b> <b>"Guide a ""L"" passo 260 - portata 6 cestelli"</b> Dishwasher basket trolley ""L"" shaped guides, spacing 260 - capacity 6 baskets" Porte-paniers pour lave-vaisselle "Guides en ""L"" pas 260 - capacité 6 paniers" Körbeträger für Geschirrspülautomat ""L""-Schienen Schritt 260 - Tragfähigkeit 6 Körbe"	640 X 600 X 1840 H	<b>522,00</b>	

**CARRELLI SCOLAPIATTI INOX**  
**STAINLESS STEEL DRAINING TROLLEYS**  
**CHARIOTS ÉGOUTTOIRS INOX**  
**ABTROPFWAGEN AUS EDELSTAHL**

<b>BA.305</b> <b>3 piani portata 216 piatti ca.</b> 3 shelves, capacity approx. 216 plates 3 plateaux capacité 216 assiettes env. 3 Ablageflächen Tragfähigkeit etwa 216 Teller	1020 X 620 X 1210 H	<b>860,00</b>	
<b>BA.310</b> <b>4 piani portata 288 piatti ca.</b> 4 shelves, capacity approx. 288 plates 4 plateaux capacité 288 assiettes env. 4 Ablageflächen Tragfähigkeit etwa 288 Teller	1020 X 620 X 1590 H	<b>1.095,00</b>	
<b>BA.315</b> <b>2 piani portata 144 piatti. 1 piano portata 80 bicchieri ca.</b> 2 shelves, capacity 144 plates. 1 shelf, capacity approx. 80 glasses 2 plateaux capacité 144 assiettes. 1 plateau capacité 80 verres env. 2 Ablageflächen Tragfähigkeit etwa 144 Teller. 1 Ablagefläche Tragfähigkeit etwa 80 Gläser	1020 X 620 X 1210 H	<b>854,00</b>	
<b>BA.320</b> <b>3 piani portata 216 piatti. 1 piano portata 80 bicchieri ca.</b> 3 shelves, capacity 216 plates. 1 shelf, capacity approx. 80 glasses 3 plateaux capacité 216 assiettes. 1 plateau capacité 80 verres env. 3 Ablageflächen Tragfähigkeit etwa 216 Teller. 1 Ablagefläche Tragfähigkeit etwa 80 Gläser	1020 X 620 X 1590 H	<b>1.084,00</b>	
<b>BA.330</b> <b>Carrello scolavassoi portata 60 vassoi.</b> Tray draining trolley, capacity 60 trays. Chariot égouttoir plateaux capacité 60 plateaux Abtropfwagen für Tablett Tragfähigkeit 60 Tablett.	1020 X 620 X 1430 H	<b>1.018,00</b>	



## ARMADI RISCALDATI 700 E 900 LT WARM CABINET 700 AND 900 LT



Codice/Code	Descrizione	Dimensioni	Capacità Lt nominali	Temperatura	n° griglie	Prezzo/Price €
<b>AC70</b>	Armadio riscaldato ventilato	720x800x2020	700	+20+70°C	3	<b>1.875,00</b>
<b>AC90</b>	Armadio riscaldato ventilato	790x1010x2090	900	+20+70°C	3	<b>2.721,00</b>

**RESISTENZA 2000 W / HEATING ELEMENT 2000 W / RÉSISTANCE 2000 W / WIDERSTAND 2000 W**








**ALIMENTAZIONE 220 V / POWER SUPPLY 220 V / ALIMENTATION 220 V / VERSORGUNG 220 V**

**SPIA LUMINOSA ACCESO/SPENTO / ON/OFF LIGHT /**




**VOYANT LUMINEUX ALLUMÉ/ÉTEINT / WARNLEUCHTE EIN/AUS**

**SPIA TEMPERATURA / TEMPERATUR INDICATOR / VOYANT TEMPÉRATURE / TEMPERATUR-WARNLEUCHTE**

### ACCESSORI A RICHIESTA / OPTIONAL ACCESSORIES



	CODICE CODE	DESCRIZIONE DESCRIPTION	LxPxH LXDXH	PREZZO € PRICE
	<b>GR.21</b>	Griglia plastificata rilsan GN 2/1 / Rilsan plastic-coated grid GN 2/1	530x650	<b>27,00</b>
	<b>GR.21I</b>	Griglia inox GN 2/1 / Stainless steel grid GN 2/1	530x650	<b>61,00</b>
	<b>CG.21</b>	Coppia guide inox / A pair of stainless steel rails		<b>19,00</b>
	<b>KT.2</b>	Kit ruote inox / Stainless steel wheel kit	Ø 125	<b>172,00</b>
	<b>7060</b>	Chiusura con chiave / Locking with key		<b>32,00</b>
	<b>2350</b>	Faretto a led porta aperta / Open door led spot light		<b>40,00</b>
	<b>KP.1</b>	Supplemento allestimento 16 coppie guide 60/40 passo 75 mm - 1 porta - griglie escluse 400x600 Supplement setting up of 16 pairs of rails 60/40 with 75 mm pitch - 1 door - grids excluded		<b>258,00</b>

**CARRELLI TERMICI**  
**HEATED TROLLEYS**  
**CHARIOTS THERMIQUES**  
**WARMHALTEWAGEN**

Codice/Code	Dimensioni/Dimensions/Abmessungen (mm.)	Prezzo/Price/Prix/Preis €		
<b>CT.710</b> <b>Capacità 1x1/1 GN vasca unica. 1950W</b> Capacity 1x1/1 GN single basin. 1950W Capacité 1x1/1 GN 1 cuve. 1950W Tragfähigkeit 1x1/1 GN einzelnes Becken. 1950 W	490 X 600 X 850 H	<b>1.034,00</b>		
<b>CT.720</b> <b>Capacità 2x1/1 GN vasca unica. 1950W</b> Capacity 2x1/1 GN single basin. 1950W Capacité 2x1/1 GN 1 cuve. 1950W Tragfähigkeit 2x1/1 GN einzelnes Becken. 1950 W	800 X 600 X 850 H	<b>1.200,00</b>		
<b>CT.730</b> <b>Capacità 3x1/1 GN vasca unica. 1950W</b> Capacity 3x1/1 GN single basin. 1950W Capacité 3x1/1 GN 1 cuve. 1950W Tragfähigkeit 3x1/1 GN einzelnes Becken. 1950 W	1140 X 600 X 850 H	<b>1.330,00</b>		
<b>CT.840</b> <b>Capacità 2x1/1 GN a 2 temperature.</b> Capacity 2x1/1 GN with 2 temperature settings. Capacité 2x1/1 GN 2 températures Tragfähigkeit 2x1/1 GN mit 2 Temperaturen	880 X 610 X 850 H 2X600W	<b>1.281,00</b>		
<b>CT.850</b> <b>Capacità 3x1/1 GN a 3 temperature.</b> Capacity 3x1/1 GN with 3 temperature settings. Capacité 3x1/1 GN 3 températures Tragfähigkeit 3x1/1 GN mit 3 Temperaturen	1210 X 610 X 850 H 3X600W	<b>1.635,00</b>		
<b>CT.1000</b> <b>Capacità 2x1/1 GN h. vasca unica. 1200W</b> Capacity 2x1/1 GN h. single basin. 1200W Capacité 2x1/1 GN h 1 cuve. 1200W Tragfähigkeit 2x1/1 GN h einzelnes Becken. 1200 W	950 X 700 X 1070 H 2X600W	<b>3.734,00</b>		
<b>CT.1200</b> <b>Capacità 3x1/1 GN vasca unica. 1800W</b> Capacity 3x1/1 GN single basin. 1800W Capacité 3x1/1 GN 1 cuve. 1800W Tragfähigkeit 3x1/1 GN einzelnes Becken. 1800 W	1340 X 700 X 1070 H 3X600W	<b>4.269,00</b>		

**BACINELLE ESCLUSE / EXCLUDING BASINS / CUVES EXCLUES / BECKEN NICHT INBEGRIFFEN**

**ARMADI PORTAVASSOI/PORTATEGLIE SU RUOTE RISCALDATI**  
**WHEELED TRAY/DISH CUPBOARDS**  
**ARMOIRES À ROULETTES PORTE-PLATEAUX ET PORTE-PLATS**  
**GESCHIRRSTRÄNKE/BLECHTRÄGER AUF RÄDERN**

Codice/Code	Dimensioni/Dimensions/Abmessungen (mm.)	Prezzo/Price/Prix/Preis €		
<b>VERSIONE RISCALDATA A 1 ANTA / HEATED VERSION, 1 DOOR</b> <b>VERSION CHAUFFANTE 1 PORTE / BEHEIZTE AUSFÜHRUNG MIT 1 TÜR</b>				
<b>APR.13G</b> <b>PER 13 VASSOI GN 2/1 / FOR 13 GN 2/1 TRAYS</b> 13 PLATEAUX GN 2/1 / FÜR 13 GN 2/1-TABLETTS	930 X 880 X 1510 H	<b>4.651,00</b>		
<b>APR.13P</b> <b>PER 13 VASSOI 60/40 / FOR 13 60/40 TRAYS</b> 13 PLATEAUX 60/40/ FÜR 13 60/40-TABLETTS	930 X 880 X 1510 H	<b>4.633,00</b>		
<b>APR.18G</b> <b>PER 18 TEGLIE GN 2/1 / FOR 18 GN 2/1 DISHES</b> 18 PLATS GN 2/1 / FÜR 18 GN 2/1-BLECHE	930 X 880 X 1900 H	<b>5.091,00</b>		
<b>APR.18P</b> <b>PER 18 TEGLIE 60/40 / FOR 18 60/40 DISHES</b> 18 PLATS 60/40 / FÜR 18 60/40-BLECHE	930 X 880 X 1900 H	<b>5.071,00</b>		
<b>APR.13G</b> <b>PER 13 VASSOI GN 2/1 / FOR 13 GN 2/1 TRAYS</b> 13 PLATEAUX GN 2/1 / FÜR 13 GN 2/1-TABLETTS				
<b>APR.13P</b> <b>PER 13 VASSOI 60/40 / FOR 13 60/40 TRAYS</b> 13 PLATEAUX 60/40/ FÜR 13 60/40-TABLETTS				

- 230 volt monofase
- 50/60 Hz
- 1600 Watt
- Possibilità di umidificare il vano interno con apposita vaschetta con acqua

## TAVOLE CALDE DA BANCO

HEATER TABLES

TABLES CHAUFFANTES À POSER

HEISSE THEKEN

Codice/Code	Dimensioni/Dimensions/Abmessungen (mm.)	Prezzo/Price/Prix/Preis €
<b>TA.100</b> <b>Capacità 1x1/1 GN h.150 1950W</b> Capacity 1x1/1 GN h.150 1950W Capacité 1x1/1 GN h 150 1950W Aufnahmefähigkeit 1x1/1 GN 150 h 1950 W	490 X 600 X 340 H	<b>825,00</b>
<b>TA.110</b> <b>Capacità 2x1/1 GN h. 150 1950W</b> Capacity 2x1/1 GN h. 150 1950W Capacité 2x1/1 GN h 150 1950W Tragfähigkeit 2x1/1 GN h 150 1950 W	820 X 600 X 340 H	<b>961,00</b>
<b>TA.120</b> <b>Capacità 3x1/1 GN h. 150 1950W</b> Capacity 3x1/1 GN h. 150 1950W Capacité 3x1/1 GN h 150 1950W Aufnahmefähigkeit 3x1/1 GN h 150 1950 W	1140 X 600 X 340 H	<b>1.098,00</b>



**Le tavole calde sono complete di bacinelle con coperchio.**

The heater tables are complete with basins with cover.

Les tables chauffantes sont livrées avec bacs et couvercles.

Heiße Theken komplett mit Becken und Deckeln.

## PIANI CALDI

HOTPLATES

PLATEAUX CHAUFFANTS

WARMHALPLATTEN

<b>PI.100</b>	500 X 400 X 60 H	<b>284,00</b>
<b>PI.110</b>	900 X 450 X 60 H	<b>375,00</b>
<b>PI.120</b>	1000 X 450 X 60 H	<b>512,00</b>
<b>PI.130</b>	1200 X 500 X 60 H	<b>603,00</b>



## SCALDATEGAMI CARRELLATO

PAN WARMER TROLLEYS

CHARIOTS CHAUFFANTS POUR CASSEROLES

BAINMARIEWAGEN

<b>SB.200</b> <b>Vano utile 330x510x200h 1950W</b> Working capacity 510x330x200h 1950W Volume utile 510x330x200h 1950W Nutzbares Fach 510x330x200 h 1950 W	490 X 600 X 900 H	<b>1.069,00</b>
<b>SB.210</b> <b>Vano utile 650x510x200h 1950W</b> Working capacity 510x650x200h 1950W Volume utile 510x650x200h 1950W Nutzbares Fach 510x650x200 h 1950 W	800 X 600 X 900 H	<b>1.199,00</b>
<b>SB.220</b> <b>Vano utile 980x510x200h 1950W</b> Working capacity 510x980x200h 1950W Volume utile 510x980x200h 1950W Nutzbares Fach 510x980x200 h 1950 W	1140 600 X 900 H	<b>1.376,00</b>





## DISTRIBUTORI PER PRIME COLAZIONI

### BREAKFAST BARS

### DISTRIBUTEURS DE PETITS DÉJEUNERS

### FRÜHSTÜCKWAGEN


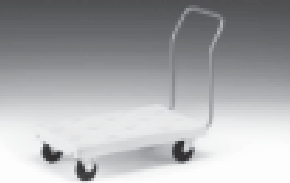
Codice/Code	Dimensioni/Dimensions/Abmessungen (mm.)	Prezzo/Price/Prix/Preis €	
<b>DC.300</b> <b>Capacità 4 contenitori lt. 15 2000W</b> / Capacity 4 pans l. 15 2000W Capacité 4 récipients l 15 2000 W / Aufnahmefähigkeit 4 Töpfe l 15 2000 W	1350 X 520 X 740 H	<b>3.245,00</b>	
<b>DC.310</b> <b>Capacità 3 contenitori lt. 15 2000W</b> / Capacity 3 pans l. 15 2000W Capacité 3 récipients l 15 2000 W / Aufnahmefähigkeit 3 Töpfe l 15 2000 W	1050 X 520 X 740 H	<b>2.647,00</b>	
<b>BC.325</b> <b>Base armadiata carrellata per distributore a 4 pentole</b> Wheeled cupboard base for 4 pan distributor Meuble chariot pour distributeur 4 récipients Schrankbasis auf Rädern für 4-Topfwagen	1460 X 690 X 870 H	<b>1.849,00</b>	
<b>BC.330</b> <b>Base armadiata carrellata per distributore a 3 pentole</b> Wheeled cupboard base for 3 pan distributor Meuble chariot pour distributeur 3 récipients Schrankbasis auf Rädern für 3-Topfwagen	1160 X 690 X 870 H	<b>1.707,00</b>	

## CARRELLO A PIANALE

### FLATBED TROLLEY

### CHARIOT 1 PLATEAU

### ABRÄUMWAGEN


<b>CL.140</b> <b>Piano inox - Manico inox</b> Stainless steel shelf - Stainless steel handle Plateau inox - Barre inox Arbeitsfläche aus Edelstahl- Griff aus Edelstahl	600 X 900 X 970 H	<b>383,00</b>	
<b>CL.160</b> <b>Piano inox - Manico inox</b> Stainless steel shelf - Stainless steel handle Plateau inox - Barre inox Arbeitsfläche aus Edelstahl- Griff aus Edelstahl	600 X 1100 X 970 H	<b>425,00</b>	
<b>CL.170</b> <b>Piano in polietilene - Manico inox</b> Polythene shelf - Stainless steel handle Plateau in polyéthylène - Barre inox Arbeitsfläche aus Polyäthylen - Griff aus Edelstahl	1070 X 570 X 970 H	<b>319,00</b>	
<b>CL.190</b> <b>Piano in polietilene - Manico inox pieghevole</b> Polythene shelf - Folding stainless steel handle Plateau en polyéthylène - Barre inox pliable Arbeitsfläche aus Polyäthylen - Griff aus Edelstahlrohr, klappbar	940 X 570 X 870 H	<b>351,00</b>	

## CARRELLO PORTACASSE

### HAND TRUCK

### CHARIOT PORTE-CAISSE

### KISTENKARREN

<b>CL.180</b> <b>In tubo e lamiera verniciati.</b> In painted tubular elements and metal plate. Tube et tôle vernis. Aus lackiertem Rohr und Blech.	620 X 550 X 1260 H	<b>204,00</b>	
---	--------------------	---------------	---

## DISTRIBUTORI GEL ELETTRONICI AUTOMATIC HANDS SANITIZERS DISPENSER



cod. DG500S



cod. DG501ST



cod. DG501CT

Codice/Code	Descrizione	Prezzo/Price €
<b>DG500S</b>	senza tanica gel	<b>250,50</b>
<b>DG501ST</b>	con di 1 tanica GEL disinfettante 5 Kg	<b>332,50</b>
<b>DG500C</b>	con copritanica posteriore, senza tanica gel	<b>310,00</b>
<b>DG501CT</b>	con copritanica posteriore, con di 1 tanica GEL disinfettante 5 Kg	<b>392,00</b>



Codice/Code	Descrizione	Prezzo/Price €
<b>DGET504</b>	solo dispenser	<b>90,00</b>
<b>DGET505P</b>	con pannello fissaggio parete	<b>118,00</b>
<b>DGET506PT</b>	con pannello fissaggio parete e 1 tanica GEL disinfettante 5 Kg	<b>200,00</b>

Distributore gel 500 ml elettronico automatico con sensore a batterie (non fornite), n° 500 dosate circa con 1 carica  
 Opzione 1 tanica GEL disinfettante 5 Kg  
 Erogazione gel disinfettante senza nessun tocco  
 Pannello acciaio inox predisposto per fissaggio a parete dim in mm. 120 x 400 x 20 h  
 Con piattino raccogli gocce



Codice/Code	Descrizione	Prezzo/Price €
<b>TG5</b>	GEL disinfettante 1 tanica da 5 kg	<b>99,50</b>
<b>TG20</b>	GEL disinfettante 4 taniche da 5 kg toto 20 kg	<b>355,00</b>

## DISTRIBUTORI GEL MANUALI

### MANUAL GEL DISPENSER



Codice/Code	Descrizione	Prezzo/Price €
<b>FG100</b>	Gel mani a base alcolica n. 6 flaconi da 1 Lt (ricaricabile con tanica gel cod. TG5/TG20)	<b>121,00</b>



Codice/Code	Descrizione	Prezzo/Price €
<b>SPP100</b>	Supporto parete per flacone dispenser (escluso) e raccogliocce mm. 120x180x270 h	<b>22,00</b>



Codice/Code	Descrizione	Prezzo/Price €
<b>SCP100</b>	Piantana in acciaio inox con raccogliocce porta dispenser automatico o flacone con dispenser (esclusi) mm. 240x240x1200 h	<b>176,00</b>



## GENERATORE DI OZONO PORTATILE PER AMBIENTI OZONE GENERATOR



cod. IGO2/4/10



cod. IGOCT

Codice/Code	Dimensioni/Dimensions (mm.)	m3 consigliati per trattamento	Portata aria	Ozono	Alimentazione	Prezzo/Price €
<b>IGO10</b>	230x555x570h	650 m3	560 m3/h	10 g/h	230 Volt - 166 Watt	<b>2.612,00</b>
<b>IGO10S</b>	230x555x570h	650 m3	560 m3/h	10 g/h	230 Volt - 166 Watt	<b>2.821,00</b>

### OPTIONAL

CODICE	DESCRIZIONE	PREZZO €
<b>IGOCT</b>	Catalizzatore per generatore portatile mm. 510x345x410 h	<b>840,00</b>
<b>SWG0</b>	Sonda wireless a batteria, rilevazione da 0 a 10 ppm (disponibile solo sulla versione IGO10)	<b>613,00</b>
<b>CRBAP</b>	Supplemento controllo remoto avanzato, abbonamento permanente	<b>204,00</b>
<b>FRCIGO</b>	Filtro di ricambio per catalizzatore	<b>285,00</b>
<b>OZT01</b>	Tubo essiccatore da 130 mm per IGOCT	<b>85,00</b>
<b>CRM14</b>	Corso solo per rivenditori per macchine industria 4.0 interconnesse (durata circa 4 ore)	<b>400,00</b>
<b>ASTU</b>	Assistenza telefonica d'uso e tecnica per l'utilizzatore	1 ora <b>120,00</b> / 5 ore <b>400,00</b> / 10 ore <b>730,00</b>

La versione IGO10S è dotata di sonda ozono fissa  
The IGO10S version is equipped with a fixed ozone probe

Per la rivendita delle macchine industria 4.0 è necessario per i rivenditori fare un corso agli utilizzatori di questi sistemi (maggiori dettagli a pag.125)

## ARMADI IGENIZZANTI CON OZONO PER OGGETTI OZONE SANITIZING CABINET



IGA70P bianco



IGA20P\_nero



IGA70



IGA35

Codice/Code	Versione	Dimensioni/Dimensions	Capacità Lt nominali	n° griglie	Prezzo/Price €
<b>IGA20</b>	standard	660x600x1000 h	200	2	<b>1.561,00</b>
<b>IGA35</b>	standard	660x600x1450 h	350	3	<b>1.663,00</b>
<b>IGA60</b>	standard	720x700x2020 h	600	3	<b>1.670,00</b>
<b>IGA70</b>	standard	720x800x2020 h	700	3	<b>1.675,00</b>
<b>IGA90</b>	standard	790x1010x2090 h	900	3	<b>2.521,00</b>
<b>IGA120</b>	standard	1440x700x2020 h	1200	6	<b>2.589,00</b>
<b>IGA140</b>	standard	1440x800x2020 h	1400	6	<b>2.599,00</b>
<b>IGA20P</b>	professionale	660x600x1240 h	200	2	<b>2.760,00</b>
<b>IGA35P</b>	professionale	660x600x1680 h	350	3	<b>2.855,00</b>
<b>IGA60P</b>	professionale	720x700x2020 h	600	3	<b>2.867,00</b>
<b>IGA70P</b>	professionale	720x800x2020 h	700	3	<b>2.877,00</b>
<b>IGA90P</b>	professionale	790x1010x2090 h	900	3	<b>3.682,00</b>
<b>IGA120P</b>	professionale	1440x700x2020 h	1200	6	<b>3.880,00</b>
<b>IGA140P</b>	professionale	1440x800x2020 h	1400	6	<b>3.890,00</b>

### OPTIONAL

CODICE	DESCRIZIONE	PREZZO €
<b>SIFCA</b>	Sistema filtrante a carboni attivi per uso intensivo (per versione standard)	<b>430,00</b>
<b>CRBAP</b>	Supplemento controllo remoto avanzato, abbonamento permanente (x versione professionale)	<b>204,00</b>
<b>FRIGA</b>	Filtro di ricambio carboni attivi , durata 6 mesi	<b>168,00</b>
<b>PG2T</b>	Barra singola in acciaio inox con ganci	<b>31,00</b>
<b>800201</b>	Cesto per bicchieri mm 500x500	<b>69,00</b>
<b>800211</b>	Cesto per piatti mm. 500x500	<b>69,00</b>
<b>1154</b>	Portaposate mm. 490x230x140 h	<b>74,00</b>
<b>950201</b>	Cesto inox mm. 600x670x100 h per 900 lt	<b>350,00</b>
<b>RAG.20</b>	Piano asolato inox mm. 470x490 (per 200 e 350 lt)	<b>40,00</b>
<b>RAG.60</b>	Piano asolato inox mm. 530x550 (per 600/1200 lt)	<b>46,00</b>
<b>RAG.70</b>	Piano asolato inox mm. 530x650 (per 700/1400 lt)	<b>50,00</b>
<b>RAG.68</b>	Piano asolato inox mm. 600x800 (per 900 lt)	<b>62,00</b>
<b>SBNIGA</b>	Supplemento colore bianco o nero esterno per armadio igenizzante IGA	<b>20,00</b>
<b>GR.21</b>	Griglia plastificata GN 2/1 mm. 530x650 per 700/1400 lt	<b>27,00</b>
<b>GR.612</b>	Griglia plastificata mm. 530x550 per 600/1200 lt	<b>27,00</b>
<b>GR.64</b>	Griglia plastificata mm. 400x600 per 900 lt	<b>23,00</b>
<b>GR.47</b>	Griglia plastificata mm. 470x490 per 200/350 lt	<b>27,00</b>
<b>CG.21</b>	Coppia guide inox per armadi frigo 700-1400 lt	<b>19,00</b>
<b>CG.61</b>	Coppia guide inox per armadi frigo 600/1200 lt	<b>16,00</b>
<b>CG.35</b>	Coppia guide inox per armadi 200/350 lt	<b>16,00</b>
<b>KT.2</b>	Kit ruote inox/teflon diam 125 2 girevoli 2 con freno	<b>172,00</b>
<b>CRMI4</b>	Corso solo per rivenditori per macchine industria 4.0 interconnesse (durata circa 4 ore)	<b>400,00</b>
<b>ASTU</b>	Assistenza telefonica d'uso e tecnica per l'utilizzatore	1 ora <b>120,00</b> / 5 ore <b>400,00</b> / 10 ore <b>730,00</b>

Per la rivendita delle macchine industria 4.0 è necessario per i rivenditori fare un corso agli utilizzatori di questi sistemi (maggiori dettagli a pag.125)

## ARMADIETTI SPOGLIATOIO INOX CON GENERATORE DI OZONO E CATALIZZATORE STAINLESS STEEL LOCKERS WITH OZONE GENERATOR



cod. ASMO35



cod. ASMO035+TS5065

Descrizione	Dimensioni/Dimensions	Codice	Prezzo/Price €
<b>MONOVANO</b>			
1 anta 1 posto	350x500x1800 h	<b>ASMO15</b>	<b>1.450,00</b>
1 anta 1 posto	350x400x1800 h	<b>ASMO14</b>	<b>1.440,00</b>
2 ante 2 posti	700x500x1800 h	<b>ASMO25</b>	<b>2.420,00</b>
2 ante 2 posti	700x400x1800 h	<b>ASMO24</b>	<b>2.400,00</b>
3 ante 3 posti	1050x500x1800 h	<b>ASMO35</b>	<b>3.390,00</b>
3 ante 3 posti	1050x400x1800 h	<b>ASMO34</b>	<b>3.360,00</b>
<b>VANO SPORCO/PULITO</b>			
1 anta 1 posto	500x500x1800 h	<b>ASPO15</b>	<b>1.500,00</b>
1 anta 1 posto	500x400x1800 h	<b>ASPO14</b>	<b>1.490,00</b>
2 ante 2 posti	1000x500x1800 h	<b>ASPO25</b>	<b>2.490,00</b>
2 ante 2 posti	1000x400x1800 h	<b>ASPO24</b>	<b>2.470,00</b>
3 ante 3 posti	1500x500x1800 h	<b>ASPO35</b>	<b>3.480,00</b>
3 ante 3 posti	1500x400x1800 h	<b>ASPO34</b>	<b>3.450,00</b>

### OPTIONAL

CODICE	DESCRIZIONE	PREZZO €
<b>PCBAS</b>	Colore bianco singolo per anta	<b>30,00</b>
<b>PCNAS</b>	Colore nero singolo per anta	<b>30,00</b>
<b>TS40</b>	Tetto spiovente h. 300 mm per profondità 400, prezzo al mt lineare	<b>100,00</b>
<b>TS50</b>	Tetto spiovente h. 300 mm per profondità 500, prezzo al mt lineare	<b>120,00</b>
<b>FRIGA</b>	Filtro di ricambio carboni attivi, durata 6 mesi (per versione ad ozono)	<b>168,00</b>
<b>SAS304</b>	Supplemento realizzazione armadietto spogliatoio in Aisi 304	<b>+20%</b>

**Armadietti spogliatoio in acciaio Inox Aisi 430**  
Chiusura a chiave

## STERILIZZATORI

STERILIZERS

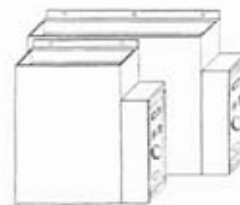
STÉRILISATEURS

STERILISATOREN

Codice/Code	Dimensioni/Dimensions/Abmessungen (mm.)	Prezzo/Price/Prix/Preis €
<b>CESA.38</b>	380 X 140 X 400 H	<b>587,00</b>

**Sterizzatore per coltelli ad acqua  
con pannello frontale 2000W**

Water knife sterilizer  
with front panel 2000W  
Stérilisateur à eau pour couteaux  
avec panneau frontal 2000W  
Wassersterilisator für Messer  
mit Fronttafel 2000 W



<b>CESA.58</b>	580 X 140 X 400 H	<b>656,00</b>
----------------	-------------------	---------------

**Sterizzatore per coltelli ad acqua  
con pannello frontale 2000W**

Water knife sterilizer  
with front panel 2000W  
Stérilisateur à eau pour couteaux  
avec panneau frontal 2000W  
Wassersterilisator für Messer  
mit Fronttafel 2000 W



<b>STR.02</b>	400 X 130 X 680	H per 14 coltelli	<b>434,00</b>
<b>STR.04</b>	510 X 130 X 680	H per 20 coltelli	<b>483,00</b>

**Sterilizzatore per coltelli a raggi UV-C  
Potenza 16W - Tensione 220V**

UV-C ray knife sterilizer  
power 16W - Voltage 220V  
Stérilisateur pour couteaux à rayons UV-C  
Puissance 16W - Tension 220V  
UV-C-Sterilisator für Messer  
Leistung 16 W - Spannung 220V



**Misura coltelli con manico max 150 mm e lama max 350 mm.  
Measure knives with handle max 150 mm and blade max 350 mm.**

## ARMADIETTI SPOGLIATOIO INOX STAINLESS STEEL LOCKERS



cod. ASM25



cod. ASP25



cod. ASSM65

Descrizione	Dimensioni/Dimensions	Codice	Prezzo/Price €
<b>MONOVANO</b>			
1 anta 1 posto	350x500x1800 h	<b>ASM15</b>	<b>570,00</b>
1 anta 1 posto	350x400x1800 h	<b>ASM14</b>	<b>560,00</b>
2 ante 2 posti	700x500x1800 h	<b>ASM25</b>	<b>1.090,00</b>
2 ante 2 posti	700x400x1800 h	<b>ASM24</b>	<b>1.070,00</b>
3 ante 3 posti	1050x500x1800 h	<b>ASM35</b>	<b>1.610,00</b>
3 ante 3 posti	1050x400x1800 h	<b>ASM34</b>	<b>1.580,00</b>

### VANO SPORCO/PULITO

1 anta 1 posto	500x500x1800 h	<b>ASP15</b>	<b>620,00</b>
1 anta 1 posto	500x400x1800 h	<b>ASP14</b>	<b>610,00</b>
2 ante 2 posti	1000x500x1800 h	<b>ASP25</b>	<b>1.160,00</b>
2 ante 2 posti	1000x400x1800 h	<b>ASP24</b>	<b>1.140,00</b>
3 ante 3 posti	1500x500x1800 h	<b>ASP35</b>	<b>1.700,00</b>
3 ante 3 posti	1500x400x1800 h	<b>ASP34</b>	<b>1.670,00</b>

Descrizione	Dimensioni/Dimensions	Codice	Prezzo/Price €
<b>SOVRAPPOSTI MONOVANO</b>			
2 ante 2 posti	350x500x1800 h	<b>ASSM25</b>	<b>670,00</b>
2 ante 2 posti	350x400x1800 h	<b>ASSM24</b>	<b>660,00</b>
4 ante 4 posti	700x500x1800 h	<b>ASSM45</b>	<b>1.290,00</b>
4 ante 4 posti	700x400x1800 h	<b>ASSM44</b>	<b>1.270,00</b>
6 ante 6 posti	1050x500x1800 h	<b>ASSM65</b>	<b>1.910,00</b>
6 ante 6 posti	1050x400x1800 h	<b>ASSM64</b>	<b>1.880,00</b>

### SOVRAPPOSTI VANO SPORCO/PULITO

2 ante 2 posti	500x500x1800 h	<b>ASSP25</b>	<b>770,00</b>
2 ante 2 posti	500x400x1800 h	<b>ASSP24</b>	<b>760,00</b>
4 ante 4 posti	1000x500x1800 h	<b>ASSP45</b>	<b>1.460,00</b>
4 ante 4 posti	1000x400x1800 h	<b>ASSP44</b>	<b>1.440,00</b>
6 ante 6 posti	1500x500x1800 h	<b>ASSP65</b>	<b>2.150,00</b>
6 ante 6 posti	1500x400x1800 h	<b>ASSP64</b>	<b>2.120,00</b>

### OPTIONAL

CODICE	DESCRIZIONE	PREZZO €
<b>PCBAS</b>	Colore bianco singolo per anta	<b>30,00</b>
<b>PCNAS</b>	Colore nero singolo per anta	<b>30,00</b>
<b>TS40</b>	Tetto spiovente h. 300 mm per profondità 400, prezzo al mt lineare	<b>100,00</b>
<b>TS50</b>	Tetto spiovente h. 300 mm per profondità 500, prezzo al mt lineare	<b>120,00</b>
<b>FRIGA</b>	Filtro di ricambio carboni attivi, durata 6 mesi (per versione ad ozono)	<b>168,00</b>
<b>SAS304</b>	Supplemento realizzazione armadietto spogliatoio in Aisi 304	<b>+20%</b>

**Armadietti spogliatoio in acciaio Inox Aisi 430**  
Chiusura a chiave



## ARMADIETTI PORTASCOPE INOX

BRUSH STORAGE CUPBOARDS

PLACARDS À BALAIS

BESENSCHRÄNKE

Codice/Code                      Dimensioni/Dimensions/Abmessungen (mm.)      Prezzo/Price/Prix/Preis €

AISI 430

<b>APC.5</b>	500	X	500	X	2100	H	<b>816,00</b>
<b>APC.9</b>	1000	X	500	X	2100	H	<b>1.536,00</b>

**Divisorio interno. Un lato con 3 ripiani. Tetto inclinato. Chiusura a chiave.**

Internal partition. One side with 3 shelves. Sloping roof. Lock and key.

Cloison intérieure. Un côté 3 tablettes. Toit incliné. Fermeture à clé.

Innere Trennwand. Eine Seite mit 3 Ablageflächen. Geneigtes Dac. Mit Schloss.



**SAP304** Supplemento realizzazione armadietto portascopo in Aisi 304      **+20%**



336





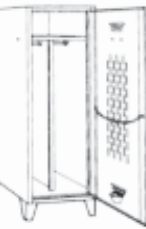


## ARMADIETTI SPOGLIATOIO IN LAMIERA VERNICIATA

**PAINTED METAL CHANGING LOCKERS**

**VESTIAIRES EN TÔLE PEINTE**

**KLEIDERSCHRÄNKE AUS LACKIERTEM BLECH**

Codice/Code	Dimensioni/Dimensions/Abmessungen (mm.)	Prezzo/Price/Prix/Preis €	
<b>FAS.10</b> <b>1 anta monoposto con serratura</b> - 1 door, single locker, with lock 1 porte 1 place avec serrure - 1 Tür, Einzelplatz mit Schloss	350 X 350 X 1800 H	<b>215,00</b>	
<b>FAS.15</b> <b>2 ante biposto con serratura</b> - 2 doors, double locker, with lock 2 portes 2 places avec serrure - 2 Türen, 2 Plätze mit Schloss	700 X 350 X 1800 H	<b>343,00</b>	
<b>FAS.20</b> <b>3 ante 3 posti con serratura</b> - 3 doors, triple locker, with lock 3 portes 3 places avec serrure - 3 Türen, 3 Plätze mit Schloss	1050 X 350 X 1800 H	<b>488,00</b>	
<b>FAS.30</b> <b>1 anta monoposto con serratura</b> - 1 door, single locker, with lock 1 porte 1 place avec serrure - 1 Tür, Einzelplatz mit Schloss	350 X 500 X 1800 H	<b>252,00</b>	
<b>FAS.35</b> <b>2 ante biposto con serratura</b> - 2 doors, double locker, with lock 2 portes 2 places avec serrure - 2 Türen, 2 Plätze mit Schloss	700 X 500 X 1800 H	<b>392,00</b>	
<b>FAS.40</b> <b>3 ante 3 posti con serratura</b> - 3 doors, triple locker, with lock 3 portes 3 places avec serrure - 3 Türen, 3 Plätze mit Schloss	1050 X 500 X 1800 H	<b>552,00</b>	
<b>FAS.50</b> <b>1 anta monoposto con serratura e divisorio centrale</b> 1 door, single locker, with lock and central partition 1 porte 1 place avec serrure et cloison centrale 1 Tür, Einzelplatz mit Schloss und mittlerer Trennwand	500 X 500 X 1800 H	<b>315,00</b>	
<b>FAS.55</b> <b>2 ante biposto con serratura e divisorio centrale</b> 2 doors, double locker, with lock and central partition 2 portes 2 places avec serrure et cloison centrale 2 Türen, 2 Plätze mit Schloss und mittlerer Trennwand	1000 X 500 X 1800 H	<b>555,00</b>	

## TETTI SPIOVENTI IN LAMIERA VERNICIATA

<b>K.35</b>	350 X 350	<b>82,00</b>
<b>K.70</b>	700 X 350	<b>92,00</b>
<b>K.105</b>	1050 X 350	<b>114,00</b>
<b>K.35/5</b>	350 X 500	<b>98,00</b>
<b>K.70/5</b>	700 X 500	<b>104,00</b>
<b>K.105/5</b>	1050 X 500	<b>117,00</b>
<b>K.50</b>	500 X 500	<b>99,00</b>
<b>K.100</b>	1000 X 500	<b>118,00</b>

## ARMADI CONTENITORI MULTIUSO IN LAMIERA VERNICIATA

**MULTI-USE CONTAINER CABINETS IN PAINTED PLATE**

**ARMOIRES RÉCIPIENTS MULTIFONCTION EN TÔLE PEINTE**

**MULTIFUNKTIONSBEHÄLTER SCHRANK AUS LACKIERTEM BLECH**

Codice/Code	Dimensioni/Dimensions/Abmessungen (mm.)	Prezzo/Price/Prix/Preis €
<b>AP60S</b>	600x400x1800	<b>382,00</b>
<b>AP80S</b>	800x400x1800	<b>479,00</b>
<b>AP100S</b>	1000x400x1800	<b>568,00</b>

Chiusura a chiave. 4 ripiani interni / Key Lock - 4 internal shelves /  
Fermeture à la clé - 4 étagères intérieures / Schloß mit Schlüssel - 4 inneren Regalen



## ARMADI PORTASCOPE IN LAMIERA VERNICIATA

**BROOMS CONTAINER CABINETS IN PAINTED PLATE**

**ARMOIRES EN TÔLE PEINTE POUR CONTENIR LES BALAIS**

**ENTHÄLTENDER SCHRÄNKE FÜR BESEN AUS LACKIERTEM BLECH**

Codice/Code	Dimensioni/Dimensions/Abmessungen (mm.)	Prezzo/Price/Prix/Preis €
<b>AS60S</b>	600x400x1800	<b>387,00</b>
<b>AS80S</b>	800x400x1800	<b>483,00</b>
<b>AS100S</b>	1000x400x1800	<b>571,00</b>

Chiusura a chiave. Un lato con 3 ripiani interni /  
Key Lock - 1 side with 3 internal shelves /  
Fermeture à la clé - 1 côté avec 3 étagères intérieures /  
Schloß mit Schlüssel - 1 Seite mit 3 inneren Regalen



## SCHERMI IN POLICARBONATO PROTECTIVE SCREENS IN POLYCARBONATE



SCHERMO IN POLICARBONATO CON SUPPORTI INOX, UTILE PER BANCHI RECEPTION, BANCHI CASSA, ETC.  
UFFICI DOVE SI RICEVE DEL PERSONALE, UTILE PER LA PROTEZIONE DEL PERSONALE ADDETTO

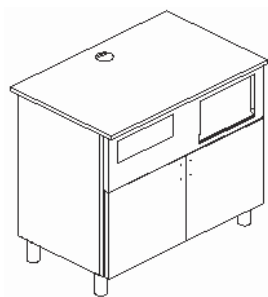
Codice/Code	Dimensioni/Dimensions (mm.)	Prezzo/Price €
<b>SCP60</b>	600x600 h	<b>275,00</b>
Supplemento ogni 100 mm. OLTRE mm. 600 (ogni 500 mm. sarà montato 1 supporto in più)		<b>38,00</b>

Inoltre siamo in grado di realizzare schermi in polycarbonato chiusi su un lato, due lati o su tre lati, con o senza asola di passaggio. Realizzazioni su richiesta in base alle esigenze del cliente.

**RETRO BANCHI MACCHINA CAFFÈ**  
**BAR COUNTER BACK UNITS**  
**MEUBLES BAS POUR BARS (DERRIÈRE COMPTOIR)**  
**RÜCKBEREIH BARTHEKE**

Codice/Code	Dimensioni/Dimensions/Abmessungen (mm.)	Prezzo/Price/Prix/Preis €
<b>BMCI.100E</b>	1000 X 650 X 1100 H	<b>1.304,00</b>

**BASE MACCHINA CAFFÈ CON PIANO INOX, CON FORI PER INSERIMENTO MODULI RONDA (ESCLUSI), COMPLETO DI ZOCCOLATURA**  
 COFFEE MACHINE BASE WITH STAINLESS STEEL TOP, PERFORATED TO ACCEPT RONDA MODULES, COMPLETE WITH PLINTH  
 SUPPORT POUR MACHINE À CAFÉ AVEC PLAN INOX, AVEC TROUS POUR INTRODUCTION DE MODULES RONDA, AVEC PLINTE  
 UNTERSCHRANK ESPRESSOMASCHINE TISCHPLATTE AUS EDELSTAHL, MIT LÖCHERN ZUM EINSETZEN DER RONDA-MODULE, KOMPLETT MIT SOCKEL



<b>TRRO.10</b>	<b>TRAMOGGIA BATTIFONDI</b> MM 384 x 257 x 310 H	<b>462,00</b>
<b>CARO.10</b>	<b>CASSETTO</b> MM 477 x 520 x 130 H	<b>258,00</b>
<b>CARO.10F</b>	<b>CASSETTO BATTIFONDI</b> MM 477 x 520 x 130 H	<b>299,00</b>
<b>TRCA.10</b>	<b>TRAMOGGIA BATTIFONDI CON CASSETTONE INFERIORE</b> MM 384 x 410 x 630 H	<b>1.025,00</b>



<b>PMC.10</b>	<b>PIANO PER APPOGGIO MACCHINA CAFFÈ CON 2 CASSETTI DI CUI 1 CON BATTIFONDI</b> MM 1000 x 650 x 200 H	<b>743,00</b>
---------------	--	---------------



Italiana Macchine si riserva il diritto di apportare ai prodotti le migliorie, sia meccaniche che estetiche, senza alcun preavviso.





**in**

**ITALIANA**  
[www.italianamacchine.com](http://www.italianamacchine.com)  
[www.italianamacchine.it](http://www.italianamacchine.it)

**ITALIANA MACCHINE** srl  
*attrezzature per l'alimentazione*

Via Bronzetti, 10 - 47922 Rimini (RN)  
T. 0541/1781030 - F. 0541/1781039

[im@italianamacchine.com](mailto:im@italianamacchine.com)

[www.italianamacchine.com](http://www.italianamacchine.com)

[info@italianamacchine.com](mailto:info@italianamacchine.com)